



КАТАЛОГ ПРОДУКЦИИ

ДРОССЕЛЬ-КЛАПАНЫ

www.svetozart.ru

ДРОССЕЛЬ-КЛАПАНЫ

Дроссель клапан круглого сечения с ручным управлением и с площадкой под электропривод

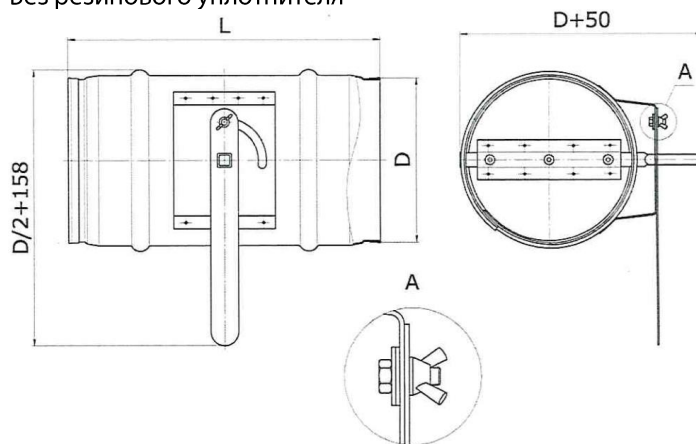


Назначение

Дроссель-клапан позволяет регулировать или полностью перекрывать поток воздуха в системе вентиляции. Управление воздушным потоком осуществляется с помощью клапана с ручным механизмом или посредством управления через электропривод. Специальной ручкой можно управлять положением лопатки с установленными шагами в 15 градусов, что позволяет эффективно принимать участие в регулировке циркулирующего потока. Механизм круглого дроссель-клапана дает возможность лопатке поворачиваться на 90 градусов.

Размеры и технические характеристики

Без резинового уплотнителя



Маркировка

Дроссель-клапан (Кр) – ручное – 160 – 200 – оц.сталь.0,50

Обозначение

Управление

Диаметр D (мм)

Длина L (мм)

Материал, толщина, доп. информация

ДРОССЕЛЬ-КЛАПАНЫ

Размеры и вес клапанов

Диаметр D, мм	Монтажная длина L, мм	Толщина металла t, мм	Вес, кг
100	200	0,5	0,37
125	200	0,5	0,48
140	200	0,5	0,55
160	200	0,5	0,64
180	200	0,5	0,74
200	200	0,5	0,84
225	250	0,5	1,16
250	250	0,5	1,32
280	250	0,5	1,52
315	250	0,5	1,77
355	300	0,5	3,29
400	350	0,7	4,28
450	350	0,7	4,98
500	500	0,7	7,39
560	500	0,7	8,52
630	500	0,7	9,9
710	600	0,7	13,16
800	600	0,9	19,72
900	700	0,9	25,61
1000	700	0,9	29,37
1120	1000	1,2	43,82
1250	1000	1,2	50,4

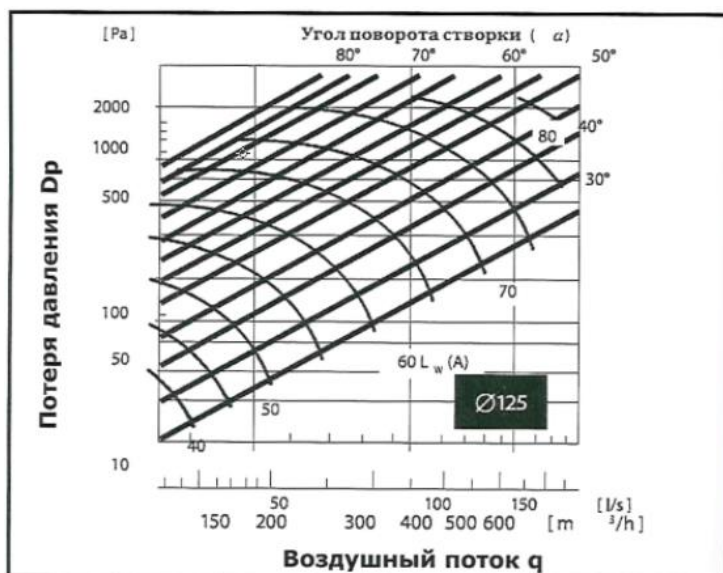
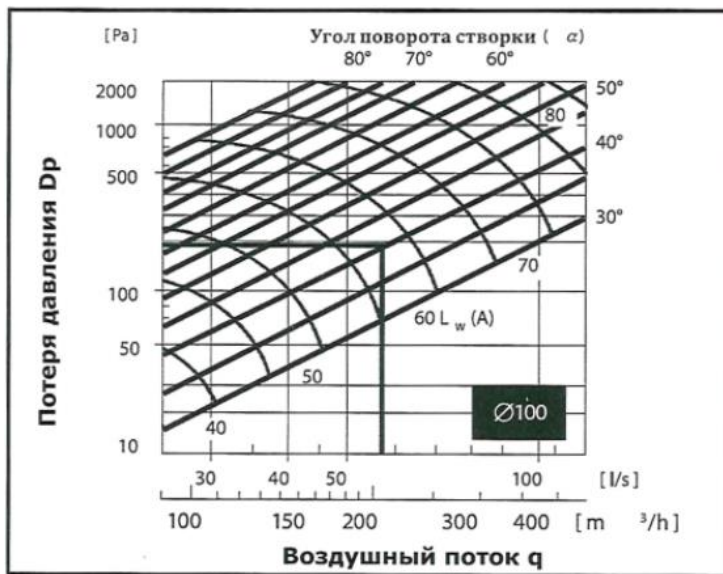
ДРОССЕЛЬ-КЛАПАНЫ

Графики потерь давления и уровня звука

Прямые линии представляют общую потерю давления в клапане как функцию воздушного потока и угла поворота створки клапана. Кривая показывает значение A , отображающее уровень звука L_w (A) в дБ внутри вентиляционного канала.

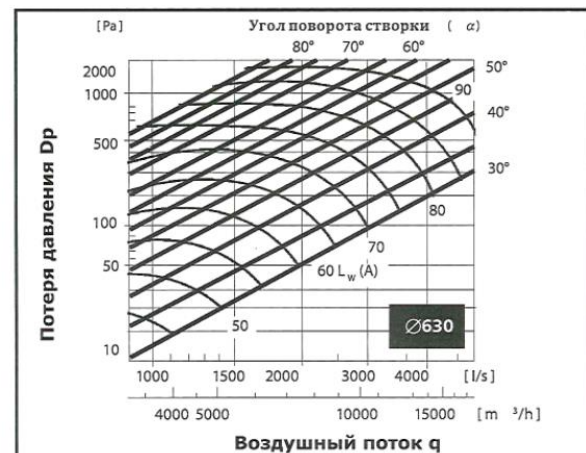
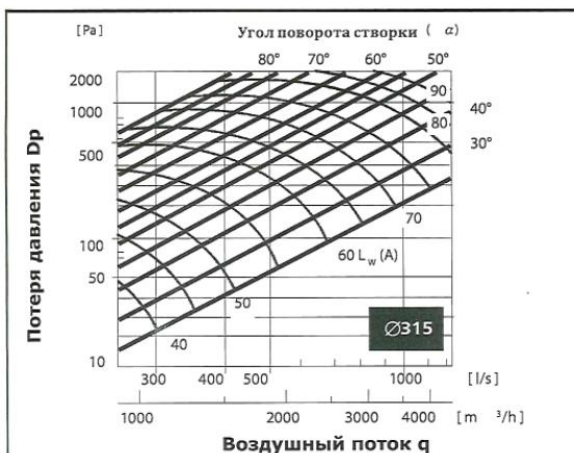
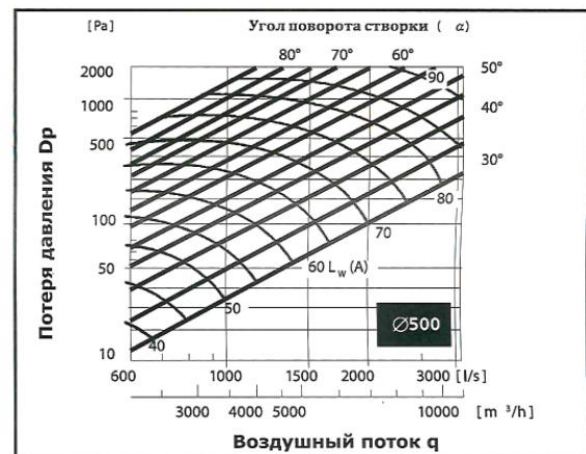
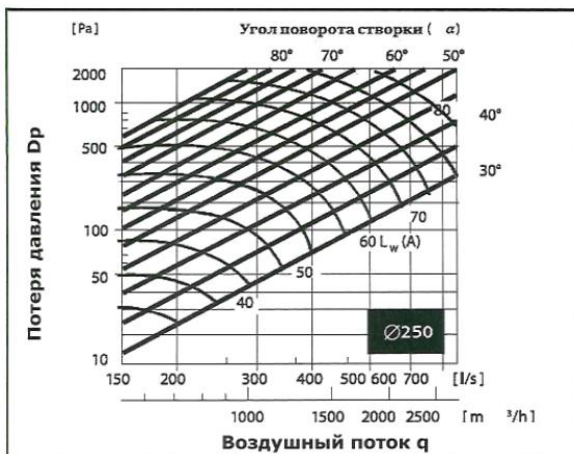
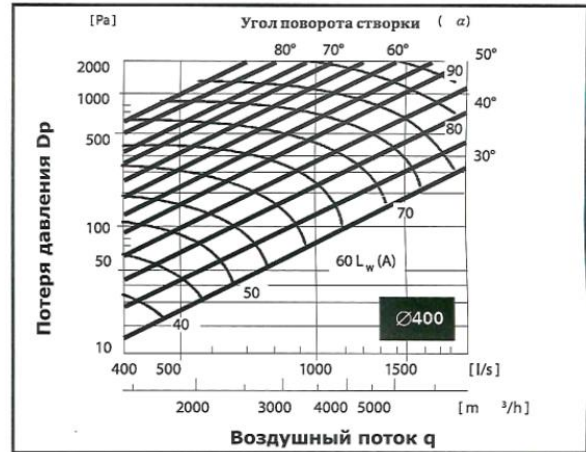
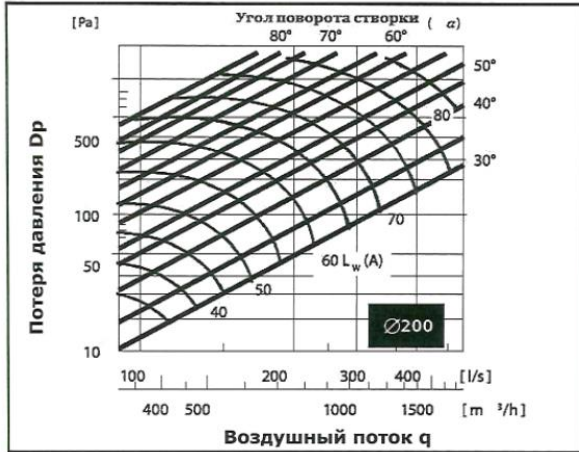
Пример: диаметр $\Phi 100$ мм, воздушный поток 60 л/с, потеря давления 200 Па.

По графикам можно определить следующие данные: угол поворота створки 40 градусов, уровень звука 62 дБ(A).



ДРОССЕЛЬ-КЛАПАНЫ

Графики потерь давления и уровня звука



ДРОССЕЛЬ-КЛАПАНЫ

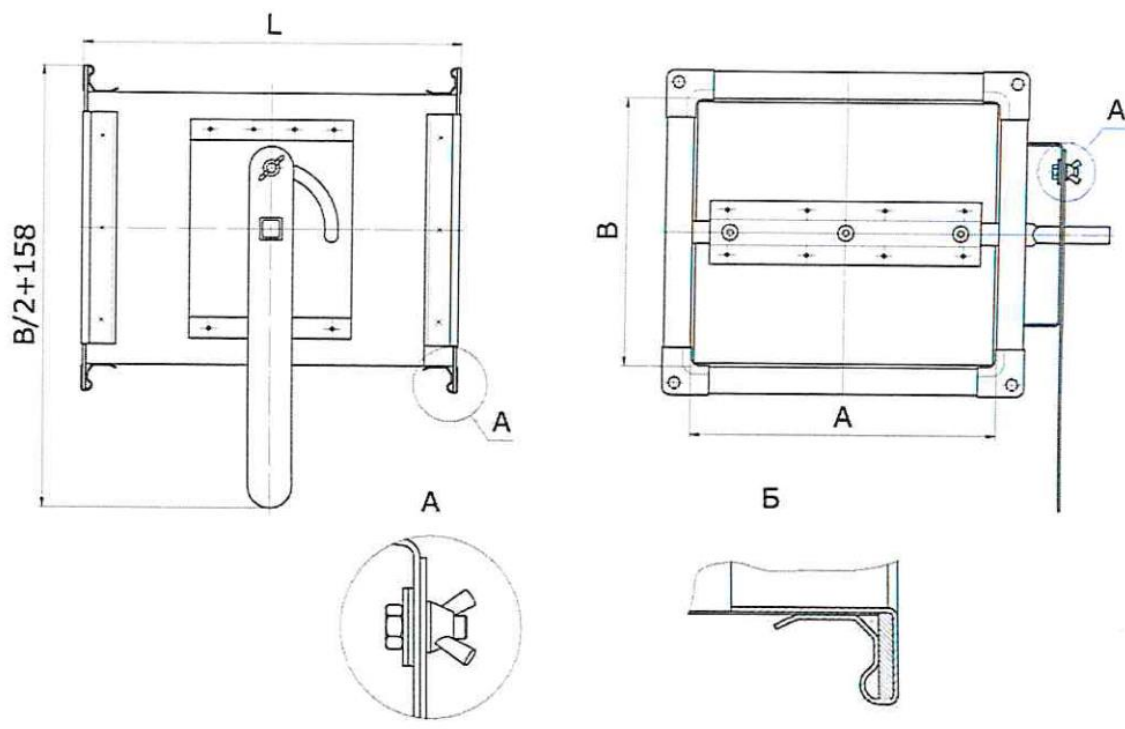
Дроссель клапан прямоугольного сечения с ручным управлением и с площадкой под электропривод



Назначение

Дроссель-клапан позволяет регулировать или полностью перекрывать поток воздуха в системе вентиляции. Управление воздушным потоком осуществляется с помощью клапана с ручным механизмом или посредством управления через электропривод. Специальной ручкой можно управлять положением лопатки с установленными шагами в 15 градусов, что позволяет эффективно принимать участие в регулировке циркулирующего потока. Механизм прямоугольного дроссель-клапана дает возможность лопатке поворачиваться на 90 градусов.

Размеры и технические характеристики



ДРОССЕЛЬ-КЛАПАНЫ

Маркировка

Дроссель-клапан (Пр) – ручное – 250x200 – 250 – оц.сталь.0,50

Обозначение

Управление

Сечение

Длина L (мм)

Материал, толщина, доп. информация

Размеры и вес клапанов

Ширина А, мм	Высота В, мм	Монтажная длина L, мм	т, мм	Вес, кг
100	100	160	0,50	0,38
150	100	160	0,50	0,48
	150	200	0,50	0,73
200	100	160	0,50	0,59
	150	200	0,50	0,87
	200	250	0,50	1,22
250	100	160	0,50	0,7
	150	200	0,50	1,01
	200	250	0,50	1,4
	250	300	0,50	1,85
300	100	160	0,50	0,81
	150	200	0,50	1,15
	200	250	0,50	1,58
	250	300	0,50	2,07
	300	350	0,50	2,6
350	150	200	0,50	1,29
	200	250	0,50	1,76
	250	300	0,50	2,28
	300	350	0,50	2,86
	350	400	0,50	3,48
400	150	200	0,50	1,43
	200	250	0,50	1,94
	250	300	0,50	2,5
	300	350	0,50	3,11
	350	400	0,50	3,78
	400	450	0,50	4,49
500	200	250	0,70	3,21
	250	300	0,70	4,11
	300	350	0,70	5,07
	350	400	0,70	6,11
	400	450	0,70	7,21
	450	500	0,70	8,39

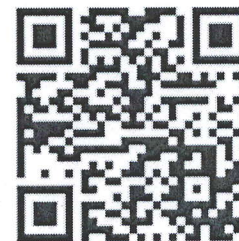
ДРОССЕЛЬ-КЛАПАНЫ

Размеры и вес клапанов

Ширина А, мм	Высота В, мм	Монтажная длина L, мм	t, мм	Вес, кг
600	200	250	0,70	3,71
	250	300	0,70	4,71
	300	350	0,70	5,79
	400	450	0,70	8,14
	450	500	0,7	9,43
	500	550	0,7	10,79
700	300	350	0,7	6,5
	350	400	0,701	7,75
	400	450	0,7	9,07
	450	500	0,7	10,47
	500	550	0,7	11,93
	600	650	0,7	15,07
800	300	350	0,70	7,21
	350	400	0,70	8,57
	400	450	0,70	10
	450	500	0,70	11,5
	500	550	0,70	13,07
	600	650	0,70	16,43
	700	750	0,70	20,07
900	300	350	0,70	7,93
	350	400	0,70	9,39
	400	450	0,70	10,93
	450	500	0,70	12,54
	500	550	0,70	14,22
	600	650	0,70	17,79
	700	750	0,70	21,64
1000	300	350	0,90	11,11
	350	400	0,90	13,13
	400	450	0,90	15,25
	450	500	0,90	17,45
	500	550	0,90	19,75
	600	650	0,90	24,61
	700	750	0,90	29,85
	800	850	0,90	35,45



ЕВРАЗИЙСКИЙ ЭКОНОМИЧЕСКИЙ СОЮЗ ДЕКЛАРАЦИЯ О СООТВЕТСТВИИ



Заявитель ОБЩЕСТВО С ОГРАНИЧЕННОЙ ОТВЕТСТВЕННОСТЬЮ "СВЕТОЗАР ТРЕЙД"

Место нахождения (адрес юридического лица) и адрес места осуществления деятельности: 420081, Россия, Республика Татарстан, город Казань, проспект Альберта Камалеева, дом 34 В, помещение 1010

Основной государственный регистрационный номер 1141690043846.

Телефон: +79370067799 Адрес электронной почты: svetozartrade@yandex.ru

в лице Директора Беляев Марка Вячеславовича

заявляет, что Клапаны воздухорегулирующие торговой марки СВТ, типы: КОРСАР, ТОР, МОЛОТ, ТОПАЗ (-П, -Р, -С, -Т), ЛАНЦЕТ, НЕРКА, НЕРКА-КО, ЛАРА, ЛАРА-КРОС, ЛОТОС, АКАЦИЯ, КИД, КВ-ВП, КВ, КВУ, УКВ-ОЦ, решетка-клапан РК, дроссель-клапан (Кр), дроссель-клапан (Пр), СВТ-КО, СВТ-КОп, СВТ-КОп (МВУ), СВТ-КОп (МГУ), СВТ-КОп (МВУ-МОН), СВТ-КОп (МГУ-МОН). Узлы прохода УП по серии 5.904-45, 5.904-11.

Изготовитель ОБЩЕСТВО С ОГРАНИЧЕННОЙ ОТВЕТСТВЕННОСТЬЮ "СВЕТОЗАР ТРЕЙД"

Место нахождения (адрес юридического лица): 420081, Россия, Республика Татарстан, город Казань, проспект Альберта Камалеева, дом 34 В, помещение 1010

Адрес места осуществления деятельности по изготовлению продукции: 422527, Россия, Республика Татарстан, Зеленодольский район, поселок Новониколаевский, улица Овражная, дом 4, «Индустриальный парк М-7», участок 87

Продукция изготовлена в соответствии с ТУ 28.14.11 – 008 – 50625923 – 2020 "Клапаны воздухорегулирующие систем вентиляции", ТУ 28.14.11 – 010 – 50625923 – 2020 "Клапаны воздухорегулирующие высокой плотности", серия 5.904-45 «Узлы прохода вентиляционных шахт через покрытия зданий», серия 5.904-11 «Узлы прохода вентиляционных вытяжных шахт через покрытия промышленных зданий с клапаном в искрозащищенном исполнении».

Код (коды) ТН ВЭД ЕАЭС: 8479899707.

Серийный выпуск

соответствует требованиям

Технического регламента Таможенного союза "О безопасности низковольтного оборудования" (ТР ТС 004/2011)

Технического регламента Таможенного союза "Электромагнитная совместимость технических средств" (ТР ТС 020/2011)

Декларация о соответствии принята на основании

Протоколов испытаний №№ 223-03-23-ВТ, 224-03-23-ВТ от 31.03.2023 года, выданных Испытательной лабораторией "Вольтекс" Общества с ограниченной ответственностью "ПрофНадзор" (Свидетельство о признании компетентности РОСС RU.31485.04ИДЮ0.121)

руководства по эксплуатации; паспорта

Схема декларирования соответствия: 1д

Дополнительная информация

ГОСТ Р МЭК 60204-1-2007 "Безопасность машин. Электрооборудование машин и механизмов. Часть 1. Общие требования", ГОСТ 30804.6.2-2013 (IEC 61000-6-2:2005) "Совместимость технических средств электромагнитная. Устойчивость к электромагнитным помехам технических средств, применяемых в промышленных зонах. Требования и методы испытаний" (раздел 8), ГОСТ IEC 61000-6-4-2016

"Электромагнитная совместимость (ЭМС). Общие стандарты. Стандарт электромагнитной эмиссии для промышленных установок" (раздел 7). Условия хранения продукции в соответствии с требованиями ГОСТ 15150-69. Срок хранения (службы, годности) указан в прилагаемой к продукции эксплуатационной документации.

Декларация о соответствии действительна с даты регистрации по 05.04.2028 включительно.

М.П. «СВЕТОЗАР ТРЕЙД»

(подпись)

Беляев Марк Вячеславович

(Ф.И.О. заявителя)

Регистрационный номер декларации о соответствии: ЕАЭС N RU Д-RU.РА03.В.04132/23

Дата регистрации декларации о соответствии: 06.04.2023



**СВЕТОЗАР
ТРЕЙД**

ООО «СВЕТОЗАР ТРЕЙД»

Офис продаж и производство:

422527, Россия, Республика Татарстан,
Зеленодольский район, п. Новониколаевский, ул. Овражная,
д. 4, «Индустриальный парк М 7», участок 87

КОНТАКТЫ:

8 (800) 775-97-79

8 (843) 555-09-99

8 (843) 500-09-48

svetozartrade@yandex.ru

www.svetozart.ru