

**Автоматика**

LLC **BVM**

ТС № ЕАЭС RU С-СН.НВ54.В.01189/21  
4862-001-85523656-2015

Код ТН ВЭД ЕАЭС: 8415830009  
ТР ТС 010/2011  
ТР ТС 004/2011  
ТР ТС 020/2011

**EAC**



## ПАСПОРТ

### Реле перепада давления воздуха LF32

E-mail: [bvm@bvm-privod.ru](mailto:bvm@bvm-privod.ru)  
Сайт: [www.bvm-privod.ru](http://www.bvm-privod.ru)  
Instagram: @bvmprivod



+ 7 (977) 000 75 16, +7 (495) 481 29  
58 Адрес склада: 142784, Москва,  
ул. Адмирала Корнилова, д. 61

## 1. Назначение.

Реле перепада давления воздуха контролирует разность давлений в системах вентиляции и кондиционирования воздуха. Реле предназначено для контроля состояния воздушных фильтров, теплообменников и вентиляторов.

## 2. Состав.



Реле давления состоит:

1. Пластиковый корпус, в состав которого входят: силиконовая диафрагма (резина, без ABS);
2. Пластиковая крышка;
3. Ручка настройки уставки;
4. Контактная группа с винтовыми клеммами ножевого типа;
5. Резиновое уплотнение;
6. Пластиковый сальник.

К реле дополнительно прилагается:

- Два пластиковых штуцера для отбора давления;
- Четыре винта крепления;
- ПВХ трубка (Ø 5,0 мм, длина 2 метра);

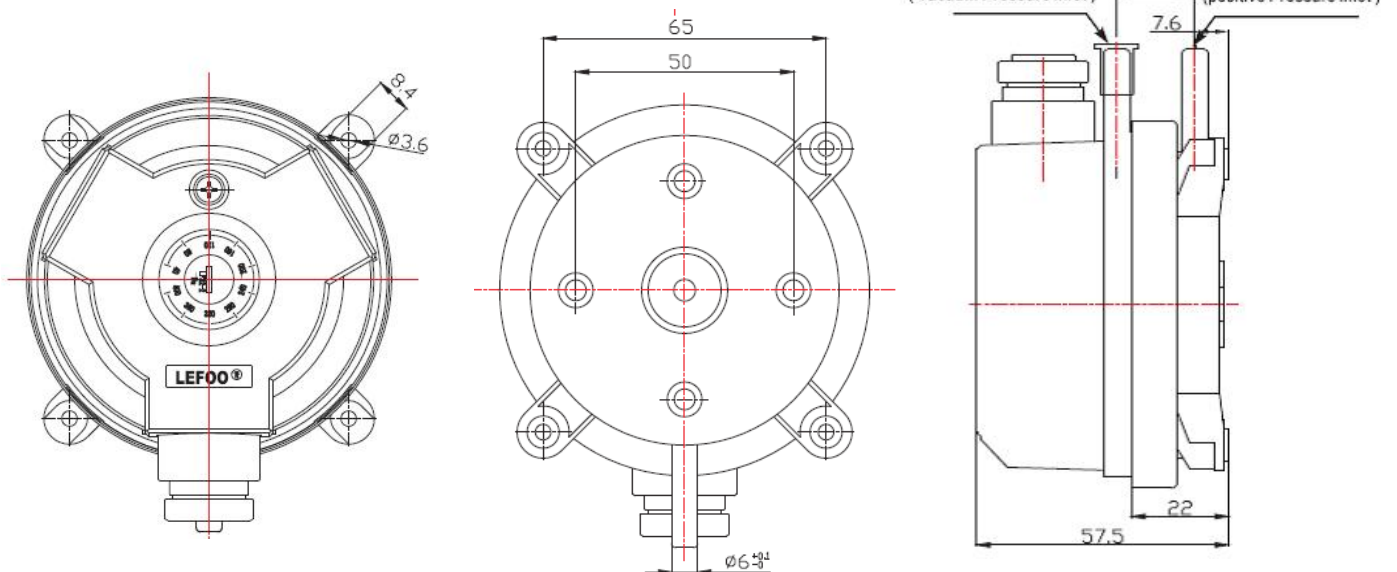


### 3. Основные технические характеристики.

- исполнение: IP 54 (с крышкой);
- класс защиты: 1 (VDE 0630);
- количество контактов: один контакт на переключение;
- ток коммутации:  $I_{\text{макс}} = 1,5 \text{ A}$ ;
- напряжение коммутации:  $U_{\text{макс}} = \sim 250 \text{ В}$ ;
- механизм сброса: автоматический;
- ресурс: более  $10^6$  срабатываний;
- рабочая температура:  $-40...+85 \text{ }^\circ\text{C}$ ;
- относительная влажность: менее 90 % (без конденсата);
- рабочая среда: воздух и любые некоррозийные газы;
- максимальное рабочее давление: 10 кПа;
- подключение: клеммы с винтовым зажимом;
- подвод давления: два штуцера,  $\text{O } 6,0 \text{ мм}$ ;
- вес: 0,16 кг.
- погрешность менее 15%

Model	Pressure Range	Differential	Tolerances
LF32-02	20...200 (Pa)	10 (Pa)	$\leq \pm 15\%$
LF32-03	30...300 (Pa)	10 (Pa)	$\leq \pm 15\%$
LF32-04	40...400 (Pa)	20 (Pa)	$\leq \pm 15\%$
LF32-05	50...500 (Pa)	20 (Pa)	$\leq \pm 15\%$
LF32-10	200...1000 (Pa)	100 (Pa)	$\leq \pm 15\%$
LF32-15	100...1500 (Pa)	100 (Pa)	$\leq \pm 15\%$
LF32-25	500...2500 (Pa)	150 (Pa)	$\leq \pm 15\%$

### 4. Габаритные и присоединительные размеры.



## 5. Указание мер безопасности.

К работе допускается персонал, ознакомившийся с настоящей инструкцией по эксплуатации, имеющие необходимую квалификацию и опыт работы с устройствами данного типа.

К обслуживанию системы допускаются лица, имеющие квалификационную группу не ниже третьей по электробезопасности (до 1000 В).

При работе с системой необходимо соблюдать требования безопасности, указанные в ПУЭ и ПТБ.

Эксплуатация реле при отсутствии заземления запрещена.

При проведении регламентных работ, а также при устранении неисправности необходимо предварительно обесточить реле, отключив его от системы управления.

Не допускайте попадания пыли и влаги на внутренние элементы реле. Запрещается устанавливать реле давления в агрессивных средах с содержанием в воздухе паров кислот, щелочей, масел и т.п.

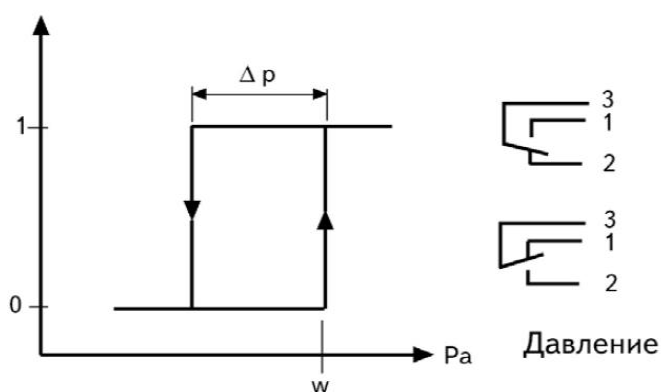
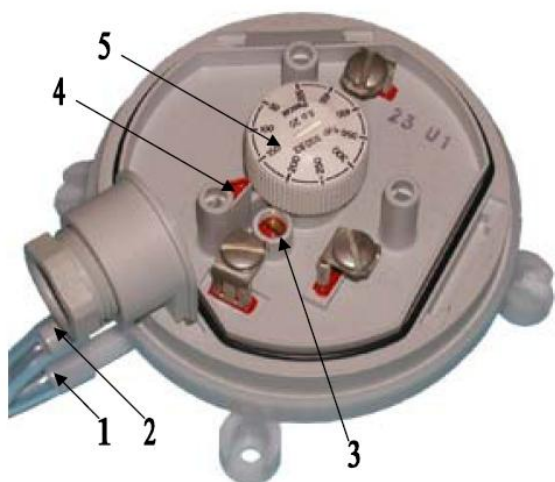
## 6. Устройство и работа реле.

Реле давления снабжено контактной группой, переключение которой осуществляется специальной, установленной внутри корпуса, подпружиненной диафрагмой. Диафрагма гарантирует долговременную стабильность порога срабатывания реле давления.

От штуцеров отбора давления, установленных на корпусе вентиляционной установки или на воздуховоде отходят две ПВХ трубки, которые подведены к штуцерам корпуса реле давления: «+P1» и «-P2». Трубки подвода давления могут иметь любую длину, однако при длине более 2 м увеличивается время срабатывания реле.

Датчик реле давления снабжен узлом регулировки порога срабатывания (рис. 4.). Выбор требуемого порога срабатывания реле устанавливается при помощи поворотного колеса. Поворотное колесо снабжено шкалой с градуировкой.

Принцип действия: при превышении установленной разности давлений между входами «+P1» и «-P2» подпружиненная диафрагма переключает контактную группу



Устройство реле перепада давления воздуха:

1. Штуцер «+P1»;
2. Штуцер «-P2»;
3. Подстроечный винт для установки ширины петли гистерезиса;
4. Индикатор установки;
5. Поворотное колесо узла настройки порога срабатывания.

Ширина петли гистерезиса устанавливается при изготовлении. Подстроечный винт зафиксирован краской в положении приблизительно одного оборота против часовой стрелки от

конечного положения. Изменение ширины петли гистерезиса не требуется. Ниже приведена характеристика реле давления:

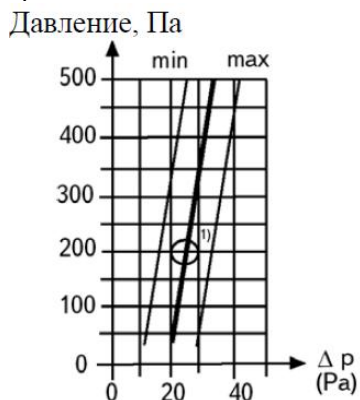


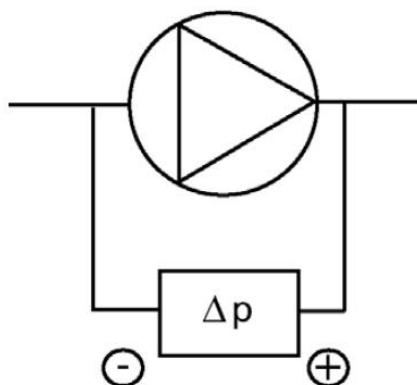
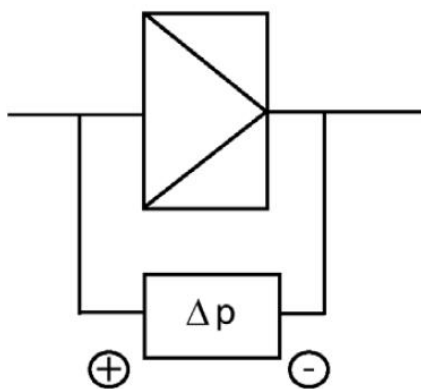
Рис. 7.

При превышении установленного порога срабатывания контакт переключается из положения «1» в положение «2».

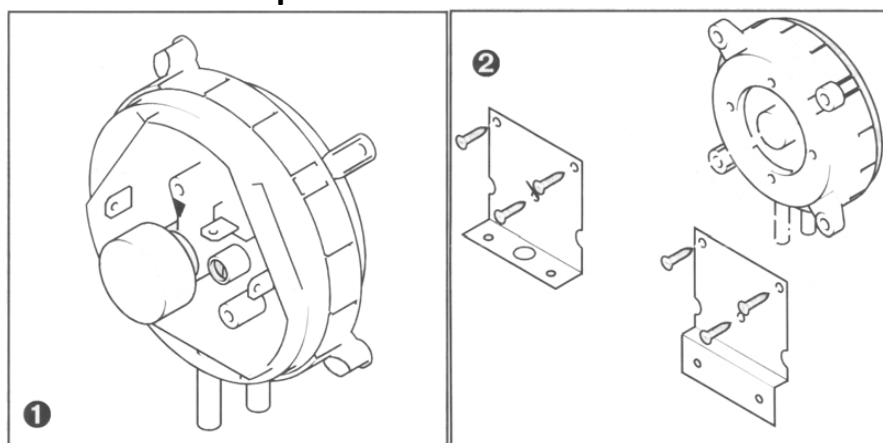
При снижении установленной разности контакт переключается из положения «2» в положение «1».

Работа реле в составе с воздушным фильтром. Для контроля засорения воздушных фильтров штуцер на входе воздушного фильтра подключается к положительному входу «+P1» реле давления. Отрицательный вход «-P2» реле давления подключается к штуцеру, установленному на выходе фильтра.

Работа реле в составе с вентилятором. Для контроля работы вентилятора штуцер, установленный со стороны всасывания вентилятора, подключается к отрицательному входу «-P2» реле давления. Положительный вход «+P1» реле давления подключается к штуцеру, установленному со стороны нагнетания вентилятора.



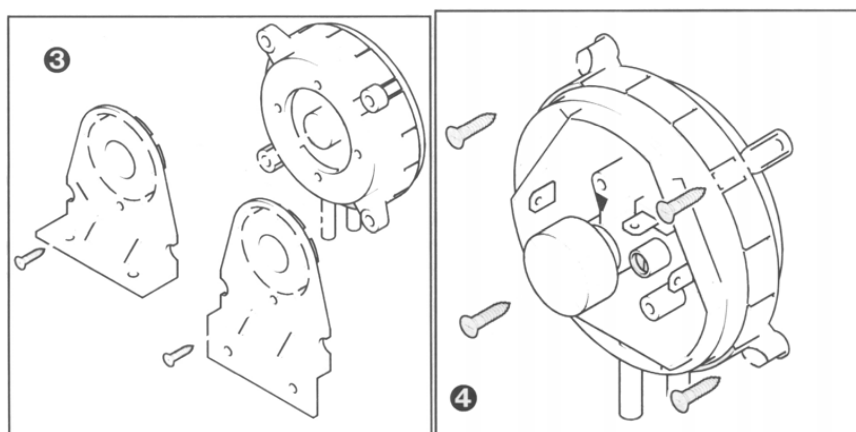
## 7. Установка реле



Перед установкой произведите осмотр реле давления на предмет механических повреждений и проверьте комплектацию поставки. При выявленных механических повреждениях при транспортировке необходимо уведомить фирму поставщика оборудования. Не допускается использование реле давления в неисправном состоянии.

Реле давления устанавливается на плоскую поверхность или на специальные монтажные скобы. Допустима любая ориентация в пространстве.

Рекомендуется вертикальная установка, т.к. ориентация отличная от вертикальной приводит к незначительному изменению порога срабатывания.



Для предотвращения попадания влаги реле устанавливается выше точек отбора давления, т.е. реле необходимо установить вертикально так, чтобы патрубки для подключения трубок подвода давления располагались снизу. При отсутствии накопления конденсата возможна установка реле в горизонтальном положении.

Для крепления реле к монтажной скобе используются шурупы (3,5 × 8 мм).

Не используйте шурупы большей длины и большего диаметра, т.к. это может привести к выходу из строя реле давления.

Реле откалибровано для вертикального расположения. При установке в горизонтальном положении порог срабатывания будет на 20 Па выше, чем установлено на шкале реле давления.

При отсутствии монтажной скобы реле давления устанавливается на плоской поверхности вентиляционной установки. Крепление осуществляется при помощи четырех шурупов установленных размеров непосредственно к стенке агрегата.

Штуцер для отбора давления воздуха устанавливается как можно ближе к центру потока. Не допускайте установку штуцера в зонах, отличных от среднего положения, т.к. это приведет к существенному увеличению погрешности в показаниях при измерении реле давления.

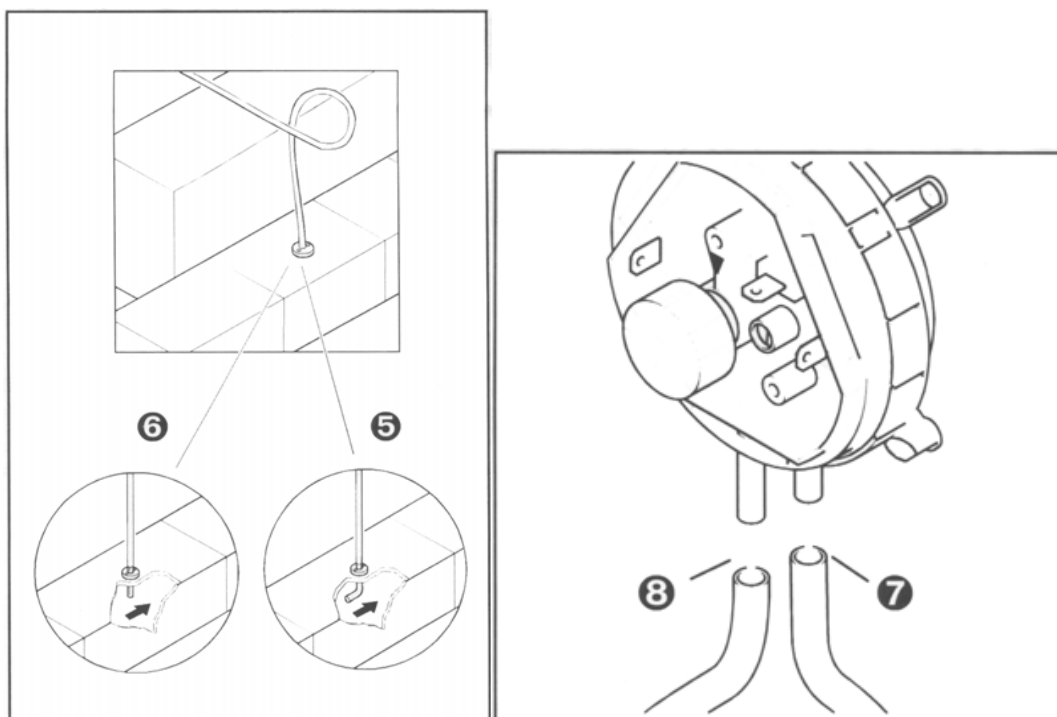
Просверлите отверстия для штуцера по месту установки Ø 6,0 мм. Закрепите штуцер при помощи двух шурупов.

При необходимости возможно формирование петель подводящих трубок, но не допускайте их заломов и деформации.

Штуцеры изготавливаются из металла или пластика.

Подключите ПВХ трубки от штуцеров отбора давления к входным патрубкам реле давления в соответствии со схемами подключения (рис. 16). К патрубку «+P1» реле давления (нижний патрубков, белый) подключите канал с избыточным давлением. Канал с разряжением (8) подключите к патрубку «-P2» (верхний патрубков, серый).

Убедитесь в правильном подключении. Не допускайте провисание ПВХ трубки.



## 8. Электрические подключения.

Монтаж и подключение должны выполняться только опытным персоналом и в соответствии с настоящей инструкцией по монтажу!

При работе необходимо соблюдать требования безопасности, указанные в ПУЭ и ПТБ.

Перед подключением убедитесь, что на подводящем кабеле отсутствует напряжение.

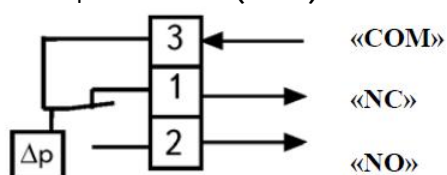
Для подключения применяется трехжильный кабель.

Сальник реле давления предназначен для крепления подводящего провода с наружным диаметром от 7 мм до 10 мм. При использовании подводящего кабеля с другим диаметром охвата сальник не обеспечит надежного крепления.

При использовании кабеля с внешним диаметром 10 мм необходимо удалить внутреннюю часть уплотнения.

Реле давления содержит группу контактов:

- 1 – нормально закрытый контакт (NC);
- 2 – нормально открытый контакт (NO);
- 3 – общий контакт (COM).



Если перепад давления ниже установленного значения контакт находится в исходном состоянии «1». При превышении перепада давления происходит переключение контакта из положение «1» в положение «2».

В системе автоматике устанавливается плавкий предохранитель «F» (3) для защиты по току группы контактов.

Максимальный ток для:

- омической нагрузки ( $U_{\text{ком}} \sim 250\text{В}$ ): 1,5 А;
- индуктивной нагрузки ( $U_{\text{ком}} \sim 250\text{В}$ ): 0,4 А;
- цепей управления ( $U_{\text{ком}} \sim 24\text{В}$ ): 0,1 А.

Для подключения кабеля используйте:



- специальные ножевые (6,3 мм) клеммы (4);
  - винтовые клеммы с ножевым разъемом (5);
  - многопроволочные провода необходимо предварительно заключать в обжимные клеммы (6).
- Все подключения производить при отсутствии напряжения на подводящем проводе.  
Для установки требуемого перепада давления воспользуйтесь поворотным колесом (7).  
Вращая колесо, совместите градуировку требуемого значения с красной стрелкой.  
Закройте крышку корпуса (рис. 22) и зафиксируйте ее крепежным винтом.  
**Не допускайте перегрузок в ходе эксплуатации реле давления выше 50 мбар.**

## 9. Техническое обслуживание.

**Общие указания.** Не допускайте попадания влаги и пыли на внутренние элементы реле давления.

**Проведение регламентных работ.** Регламентные работы направлены на предотвращение преждевременного выхода из строя реле давления. Проверить состояние затяжки всех винтов и крепления, а также состояние подводящих проводов и надежность электрических подключений. Производить проверку (не реже 1 раза в квартал) погрешности срабатывания и зоны нечувствительности реле давления, в случае необходимости произвести регулирование или замену неисправных элементов. При незначительном загрязнении необходимо протереть реле сухой тряпкой. При сильном загрязнении необходимо:

- отключить подводящий провод от питающей сети с соблюдением мер предосторожности;
- произвести удаление пылевых отложений при помощи специальных чистящих средств (запрещается использование абразивных материалов, а также кислотных и щелочных растворов);
- просушить поверхность.

## 10. СВЕДЕНИЯ О ТРАНСПОРТИРОВАНИИ И ХРАНЕНИИ

Реле давления должно транспортироваться в заводской упаковке или установленным на оборудовании в закрытых контейнерах автомобильным, железнодорожным, речным и морским транспортом без ограничения расстояний в соответствии с правилами перевозок, действующими на этих видах транспорта.

Условия хранения и транспортирования в части воздействия климатическим фактором - 3 по ГОСТ 15150.

Срок хранения не более 6 месяцев.

Не допускать внешних механических воздействий, а также бросать и кантовать категорически воспрещается.

## 11. Гарантийные обязательства.

Гарантия в течении 18 месяцев со дня продажи. Гарантия не распространяется на оборудование, которое эксплуатировалось не в соответствии с техническими требованиями или имеет механические повреждения, а также, если неисправность оборудования, его частей или деталей вызваны модификациями.

## 12. Сведения ОТК.

Подпись: \_\_\_\_\_

М.П.





## СЕРТИФИКАТ СООТВЕТСТВИЯ

№ ЕАЭС RU C-CN.HB54.B.01189/21

Серия **RU** № **0325866**

**ОРГАН ПО СЕРТИФИКАЦИИ** Общества с ограниченной ответственностью «РУСКОМСЕРТ». Место нахождения: 125362, РОССИЯ, ГОРОД МОСКВА, ПРОЕЗД СТРОИТЕЛЬНЫЙ, ДОМ 7А, КОРПУС 6, ЭТ 1 КОМ 8, адрес места осуществления деятельности: 125362, РОССИЯ, Г Москва, проезд Строительный, д. 7А, кор.6, эт.1, ком.8 (офис 12), 8а (офис 12а), телефон: +7 9057376721, адрес электронной почты: os@ruskomsert.ru. Аттестат аккредитации № RA.RU.11HB54, дата регистрации 07.11.2019 года .

**ЗАЯВИТЕЛЬ** Общество с ограниченной ответственностью "БВМ". Место нахождения и адрес места осуществления деятельности: Российская Федерация, Смоленская область, 214025, город Смоленск, улица Вяземская 2-я, дом 4, офис Р 20, основной государственный регистрационный номер: 1196733007932, номер телефона: +74954812958, адрес электронной почты: pavelkirdun@yandex.by

**ИЗГОТОВИТЕЛЬ** «China-Base Ningbo Foreign Trade CO.,LTD». Место нахождения и адрес места осуществления деятельности по изготовлению продукции: NO.666 TianTong South Road, Yinzhou district Ningbo, Китай

**ПРОДУКЦИЯ** Реле дифференциального давления, артикулы LF32-02, LF32-03, LF32-04, LF32-05, LF32-10, LF32-15, LF32-20, DPS-200, DPS-300, DPS-400, DPS-500, PS-1000, DPS-1500, DPS-2000, PS200, PS300, PS400, PS500, PS1000, PS1500, PS2000, SR200, SR300, SR400, SR500, SR1000, R1500, SR2000, LF32-25, DPS-2500, PS2500, SR2500  
Серийный выпуск

**КОД ТН ВЭД ЕАЭС** 8536490000

**СООТВЕТСТВУЕТ ТРЕБОВАНИЯМ** Технический регламент Таможенного союза «О безопасности низковольтного оборудования» (ТР ТС 004/2011)

**СЕРТИФИКАТ СООТВЕТСТВИЯ ВЫДАН НА ОСНОВАНИИ** Протокола испытаний № 210121-01 от 11.06.2021 года, выданного Испытательной лабораторией Общества с ограниченной ответственностью «Учебно-лабораторный центр «Качество», аттестат аккредитации RA.RU.210E08. Паспорт. Акта анализа состояния производства № 1400/ЕАЭС от 12.04.2021 года. Схема сертификации 1с

**ДОПОЛНИТЕЛЬНАЯ ИНФОРМАЦИЯ** ГОСТ IEC 60947-5-1-2014 Аппаратура распределения и управления низковольтная. Часть 5-1. Аппараты и коммутационные элементы цепей управления. Электромеханические устройства цепей управления; ГОСТ IEC 60947-1-2014 Аппаратура распределения и управления низковольтная. Часть 1. Общие правила. Условия хранения продукции в соответствии с ГОСТ 15150-69. Срок хранения (службы, годности) указан в прилагаемой к продукции эксплуатационной документации.

**СРОК ДЕЙСТВИЯ С** 11.06.2021 **ПО** 10.06.2026

**ВКЛЮЧИТЕЛЬНО**

Руководитель (уполномоченное лицо) органа по сертификации

Эксперт (эксперт-аудитор) (эксперты (эксперты-аудиторы))

(подпись)

(подпись)



Соловьева Яна Робертовна (Ф.И.О.)

Тараская Марианна Германовна (Ф.И.О.)