



КАТАЛОГ ПРОДУКЦИИ

РЕШЕТКА-КЛАПАН С ПЛОЩАДКОЙ
ПОД ЭЛЕКТРОПРИВОД СВТ-РК

www.svetozart.ru

РЕШЕТКА-КЛАПАН

Решетка-клапан с площадкой под электропривод СВТ-ПК



Назначение

Вентиляционные решетки СВТ-ПК с горизонтальным расположением подвижных жалюзи, регулируемых с помощью механизма, предназначены для удаления воздуха и перекрытия сечения воздуховода либо иного строительного проема. Применяются в системах вентиляции и кондиционирования воздуха в помещениях различных типов и назначений.

Конструкция

Решетка СВТ-ПК изготавливается двух видов: канальный и стеновой.

Корпус решетки канального типа сварной, выполнен из оцинкованного стального профиля размером 30x110 мм.

Корпус решетки стенового типа сварной, выполнен из оцинкованного стального профиля размером 50x105 мм.

Толщина стали 1,0 – 1,2 мм в зависимости от типоразмера решетки.

Подвижно закрепленные горизонтальные жалюзи отклоняются в верх-вниз с помощью ручки, расположенной с лицевой стороны или электропривода, расположенного с задней части решетки.

В качестве защитно-декоративного покрытия применяется порошковая полиэфирная краска.

Стандартный цвет покрытия - белый RAL 9016. Возможно окрашивание в любой другой цвет согласно каталогу RAL.

Решетки данного вида включают в себя изделия стандартных типоразмеров, а также возможно изготовление любых размеров с шагом 1 мм.

Минимальные рекомендуемые размеры 100x100мм.

Максимальные рекомендуемые размеры для СВТ-ПК - 1600x1600мм.

Характеристики

Решетки изготавливаются из оцинкованного стального профиля по ГОСТ 19904-90. Предельные отклонения размеров решетки не должны превышать - по длине и ширине $\pm 2,5$ мм. Стороны решетки должны быть взаимно перпендикулярны. Отклонение от перпендикулярности сторон не должно превышать - 0,5 мм на 100 мм длины. Все геометрические размеры и предельные отклонения размеров элементов решетки должны соответствовать требованиям, указанным в ТУ.

Обозначение

Тип решетки

Исполнение: С-стеновая, К-канальная

Размер решетки по горизонтали

Размер решетки по вертикали

Цвет покрытия

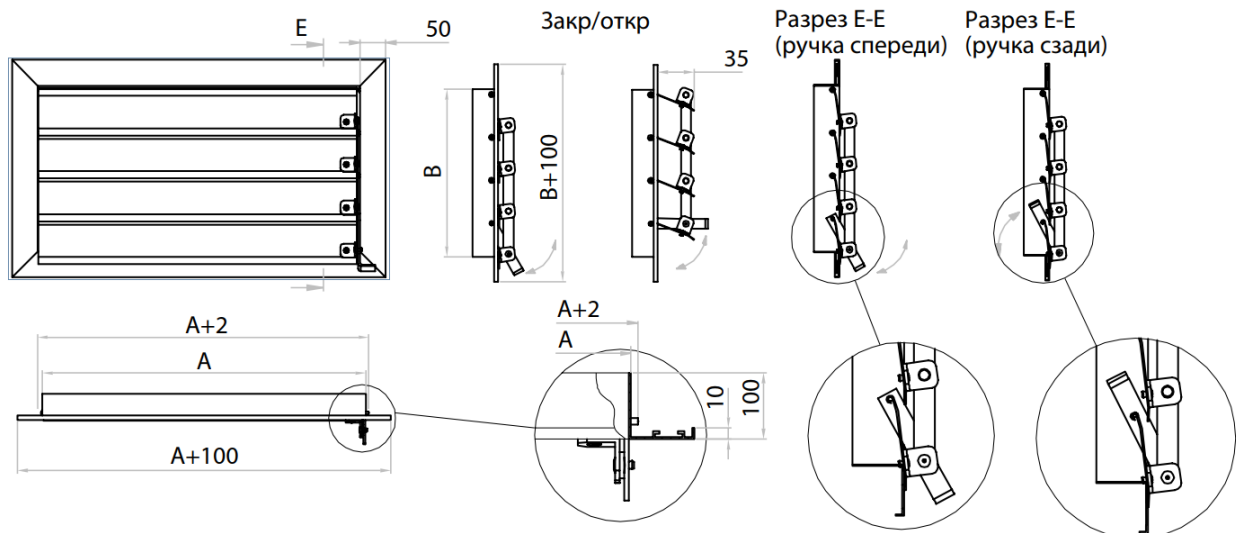
СВТ-ПК-С-А-В-RAL xxx

РЕШЕТКА-КЛАПАН

Общий вид решетки



Габаритные размеры решетки СВТ-РК стенового типа



Габаритные размеры СВТ-РК с электроприводом



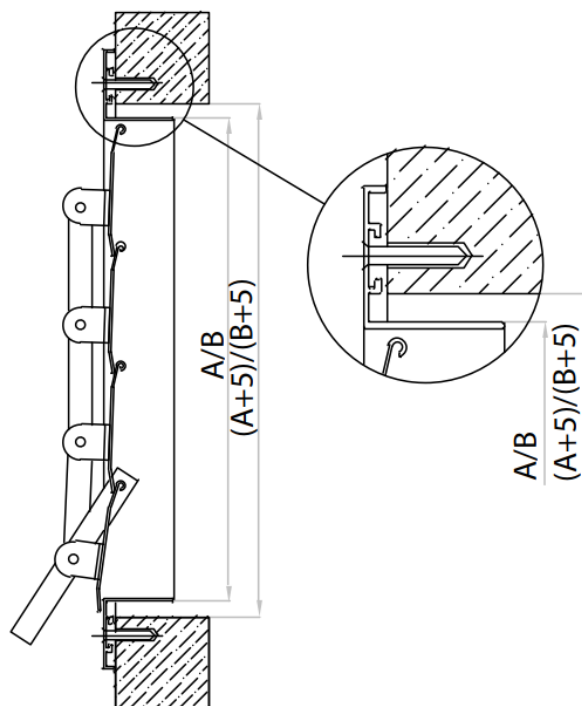
РЕШЕТКА-КЛАПАН

Указания по эксплуатации и монтажу

Диапазон рабочих температур от -40°C до $+40^{\circ}\text{C}$, влажность воздуха - не более 90%, проходящий воздух не должен содержать абразивных, волокнистых, клейких, горючих, и агрессивных примесей.

Монтаж изделий на месте их установки должен производиться без излишних усилий, деформация изделия не допускается. Стрейч-пленку снимать после окончания монтажа решетки. Загрязнения с поверхности решетки следует удалять мягкой тканью, смоченной водой или мыльным раствором.

Монтаж решетки с помощью винтового соединения



Упаковка

Решетки упакованы в полиэтиленовую стрейч-пленку или картон.

Предприятие-изготовитель сопровождает каждую отгружаемую партию решеток документом установленной формы.

Решетки транспортируют любым видом транспорта при условии защиты их от воздействия атмосферных осадков и сохранения целостности упаковки. Решетки следует хранить в упакованном виде в закрытом сухом помещении при температуре не ниже 0°C и относительной влажности не более 70%.

Гарантийный срок и срок службы

12 месяцев с момента продажи при соблюдении условий эксплуатации и отсутствии повреждений. Срок службы составляет не менее 5-ти лет при соблюдении условий эксплуатации.

РЕШЕТКА-КЛАПАН

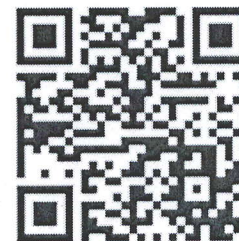
Комплектация решетки СВТ-РК



По дополнительному запросу решетка может быть оснащена монтажными отверстиями, расположенными на лицевой стороне рамки для крепления с помощью винтового соединения.



ЕВРАЗИЙСКИЙ ЭКОНОМИЧЕСКИЙ СОЮЗ ДЕКЛАРАЦИЯ О СООТВЕТСТВИИ



Заявитель ОБЩЕСТВО С ОГРАНИЧЕННОЙ ОТВЕТСТВЕННОСТЬЮ "СВЕТОЗАР ТРЕЙД"

Место нахождения (адрес юридического лица) и адрес места осуществления деятельности: 420081, Россия, Республика Татарстан, город Казань, проспект Альберта Камалеева, дом 34 В, помещение 1010

Основной государственный регистрационный номер 1141690043846.

Телефон: +79370067799 Адрес электронной почты: svetozartrade@yandex.ru

в лице Директора Беляева Марка Вячеславовича

заявляет, что Клапаны воздухорегулирующие торговой марки СВТ, типы: КОРСАР, ТОР, МОЛОТ, ТОПАЗ (-П, -Р, -С, -Т), ЛАНЦЕТ, НЕРКА, НЕРКА-КО, ЛАРА, ЛАРА-КРОС, ЛОТОС, АКАЦИЯ, КИД, КВ-ВП, КВ, КВУ, УКВ-ОЦ, решетка-клапан РК, дроссель-клапан (Кр), дроссель-клапан (Пр), СВТ-КО, СВТ-КОп, СВТ-КОп (МВУ), СВТ-КОп (МГУ), СВТ-КОп (МВУ-МОН), СВТ-КОп (МГУ-МОН). Узлы прохода УП по серии 5.904-45, 5.904-11.

Изготовитель ОБЩЕСТВО С ОГРАНИЧЕННОЙ ОТВЕТСТВЕННОСТЬЮ "СВЕТОЗАР ТРЕЙД"

Место нахождения (адрес юридического лица): 420081, Россия, Республика Татарстан, город Казань, проспект Альберта Камалеева, дом 34 В, помещение 1010

Адрес места осуществления деятельности по изготовлению продукции: 422527, Россия, Республика Татарстан, Зеленодольский район, поселок Новониколаевский, улица Овражная, дом 4, «Индустриальный парк М-7», участок 87

Продукция изготовлена в соответствии с ТУ 28.14.11 – 008 – 50625923 – 2020 "Клапаны воздухорегулирующие систем вентиляции", ТУ 28.14.11 – 010 – 50625923 – 2020 "Клапаны воздухорегулирующие высокой плотности", серия 5.904-45 «Узлы прохода вентиляционных шахт через покрытия зданий», серия 5.904-11 «Узлы прохода вентиляционных вытяжных шахт через покрытия промышленных зданий с клапаном в искрозащищенном исполнении».

Код (коды) ТН ВЭД ЕАЭС: 8479899707.

Серийный выпуск

соответствует требованиям

Технического регламента Таможенного союза "О безопасности низковольтного оборудования" (ТР ТС 004/2011)

Технического регламента Таможенного союза "Электромагнитная совместимость технических средств" (ТР ТС 020/2011)

Декларация о соответствии принята на основании

Протоколов испытаний №№ 223-03-23-ВТ, 224-03-23-ВТ от 31.03.2023 года, выданных Испытательной лабораторией "Вольтекс" Общества с ограниченной ответственностью "ПрофНадзор" (Свидетельство о признании компетентности РОСС RU.31485.04ИДЮ0.121)

руководства по эксплуатации; паспорта

Схема декларирования соответствия: 1д

Дополнительная информация

ГОСТ Р МЭК 60204-1-2007 "Безопасность машин. Электрооборудование машин и механизмов. Часть 1. Общие требования", ГОСТ 30804.6.2-2013 (IEC 61000-6-2:2005) "Совместимость технических средств электромагнитная. Устойчивость к электромагнитным помехам технических средств, применяемых в промышленных зонах. Требования и методы испытаний" (раздел 8), ГОСТ IEC 61000-6-4-2016

"Электромагнитная совместимость (ЭМС). Общие стандарты. Стандарт электромагнитной эмиссии для промышленных установок" (раздел 7). Условия хранения продукции в соответствии с требованиями ГОСТ 15150-69. Срок хранения (службы, годности) указан в прилагаемой к продукции эксплуатационной документации.

Декларация о соответствии действительна с даты регистрации по 05.04.2028 включительно.

М.П. «СВЕТОЗАР ТРЕЙД»

(подпись)

Беляев Марк Вячеславович

(Ф.И.О. заявителя)

Регистрационный номер декларации о соответствии: ЕАЭС N RU Д-RU.РА03.В.04132/23

Дата регистрации декларации о соответствии: 06.04.2023



**СВЕТОЗАР
ТРЕЙД**

ООО «СВЕТОЗАР ТРЕЙД»

Офис продаж и производство:

422527, Россия, Республика Татарстан,
Зеленодольский район, п. Новониколаевский, ул. Овражная,
д. 4, «Индустриальный парк М 7», участок 87

КОНТАКТЫ:

8 (800) 775-97-79

8 (843) 555-09-99

8 (843) 500-09-48

svetozartrade@yandex.ru

www.svetozart.ru