

ТЕМПЕРАТУРНОЕ РЕЛЕ (ТЕРМОСТАТ) РТС (FH)

РУКОВОДСТВО ПО ЭКСПЛУАТАЦИИ (ПАСПОРТ)



ТЕХНИЧЕСКОЕ ОПИСАНИЕ

Серия термостатов РТС, работа которых основана на расширении газа внутри капилляра, обеспечивает быструю реакцию на изменение температуры с максимальной чувствительностью. Регулировкой шкалы: от -15 °С до +15 °С, дифференциал: 3° С, капилляр длиной: 3, 6, 12 м. Устройство используется для обеспечения безопасной эксплуатации кондиционеров и вентиляционных установок, в частности применяется для защиты от замерзания водяных теплообменников.

УСЛОВНОЕ ОБОЗНАЧЕНИЕ

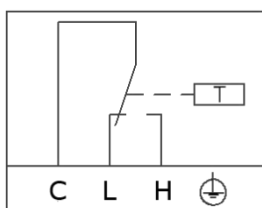
РТСХХ- ХХ-FH



ТЕХНИЧЕСКИЕ ХАРАКТЕРИСТИКИ

- Регулировка шкалы: **от -15°С до +15°С**
- Гистерезис: **3°С постоянный**
- Погрешность: **1 К**
- Длина чувствительного участка капилляра: **не менее 30 см**
- Рабочая температура: **от -35°С до +65°С**
- Температура хранения: **от -50°С до +70°С**
- Контактная группа однополюсная двухпозиционная (SPDT)
- Минимальный радиус изгиба капилляра: **5 мм**
- Контактная нагрузка **max. 250VAC, max.16A**
- Длина капилляра: **3м / 6 м/ 12м**
- Кабельный ввод: **PG-11**
- Соответствие требованиям: **EN-60730-1 / TP TC 004 / TP TC 020**
- Класс защиты корпуса: **IP65**
- Крепление капилляра 6 шт в комплекте.

СХЕМА ПОДКЛЮЧЕНИЯ



Нагрузка 16А, 250В

МОДЕЛЬНЫЙ РЯД

Таблица 1

Номер модели	Диапазон регулировки (°С)	Дифференциал (°С)
30	От -15 до +15	3

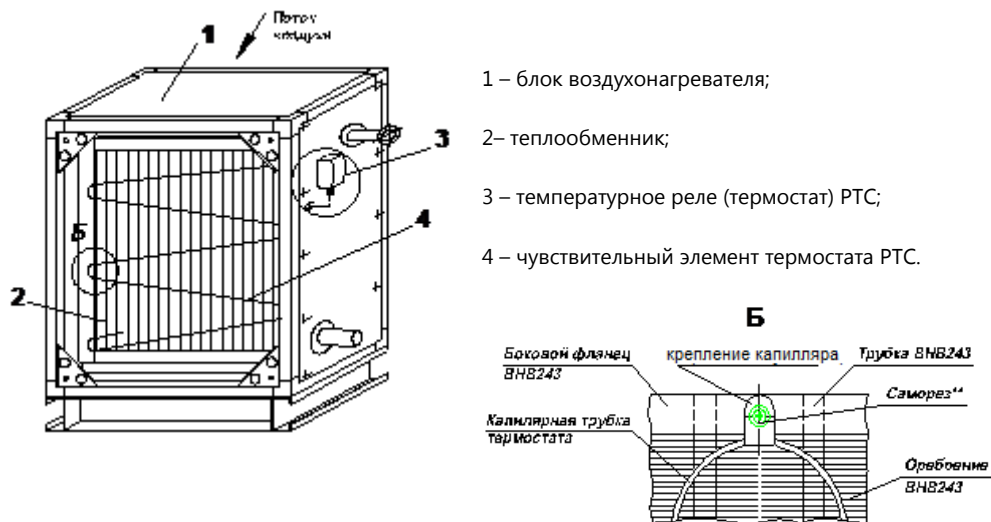
НАСТРОЙКА

Откройте защитную крышку, с помощью лимба задайте на шкале температуру значения, при котором устройство должно включиться (нижнюю уставку температуры). При понижении температуры до величины уставки, температурное реле

PTC включится. Устройство работает до тех пор, пока температура не повысится до температуры уставки (с учетом дифференциала). **Обратите внимание: дифференциал является постоянным.**

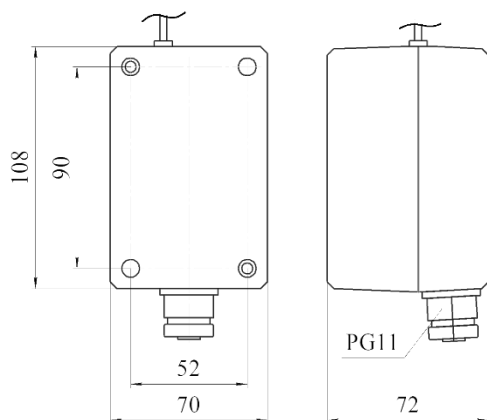
МОНТАЖ

Чувствительный элемент устанавливается в воздушном канале сразу после водяного воздухонагревателя вентиляционной установки. На рисунке показана схема установки чувствительного элемента:



Примечание: Термостат должен находиться в более теплом месте, чем чувствительный элемент.

ГАБАРИТНЫЕ РАЗМЕРЫ



ГАРАНТИЙНЫЕ ОБЯЗАТЕЛЬСТВА

Гарантийный срок составляет 12 месяцев от даты продажи. Изготовитель не несет никакой ответственности за ущерб, связанный с повреждением изделия при транспортировке, в результате некорректного использования, а также в связи с модификацией или самостоятельным ремонтом изделия пользователем.

ТЕМПЕРАТУРНОЕ РЕЛЕ (ТЕРМОСТАТ) РТС (FH)

РУКОВОДСТВО ПО ЭКСПЛУАТАЦИИ (ПАСПОРТ)



ТЕХНИЧЕСКОЕ ОПИСАНИЕ

Серия термостатов РТС, работа которых основана на расширении газа внутри капилляра, обеспечивает быструю реакцию на изменение температуры с максимальной чувствительностью. Регулировкой шкалы: от -15 °С до +15°С, дифференциал: 3° С, капилляр длиной: 3, 6, 12 м. Устройство используется для обеспечения безопасной эксплуатации кондиционеров и вентиляционных установок, в частности применяется для защиты от замерзания водяных теплообменников.

УСЛОВНОЕ ОБОЗНАЧЕНИЕ

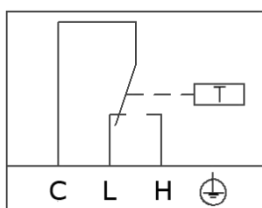
РТСХХ- ХХ-FH



ТЕХНИЧЕСКИЕ ХАРАКТЕРИСТИКИ

- Регулировка шкалы: **от -15°С до +15°С**
- Гистерезис: **3°С постоянный**
- Погрешность: **1 К**
- Длина чувствительного участка капилляра: **не менее 30 см**
- Рабочая температура: **от -35°С до +65°С**
- Температура хранения: **от -50°С до +70°С**
- Контактная группа однополюсная двухпозиционная (SPDT)
- Минимальный радиус изгиба капилляра: **5 мм**
- Контактная нагрузка **max. 250VAC, max.16A**
- Длина капилляра: **3м / 6 м/ 12м**
- Кабельный ввод: **PG-11**
- Соответствие требованиям: **EN-60730-1 / TP TC 004 / TP TC 020**
- Класс защиты корпуса: **IP65**
- Крепление капилляра 6 шт в комплекте.

СХЕМА ПОДКЛЮЧЕНИЯ



Нагрузка 16А, 250В

МОДЕЛЬНЫЙ РЯД

Таблица 1

Номер модели	Диапазон регулировки (°С)	Дифференциал (°С)
30	От -15 до +15	3

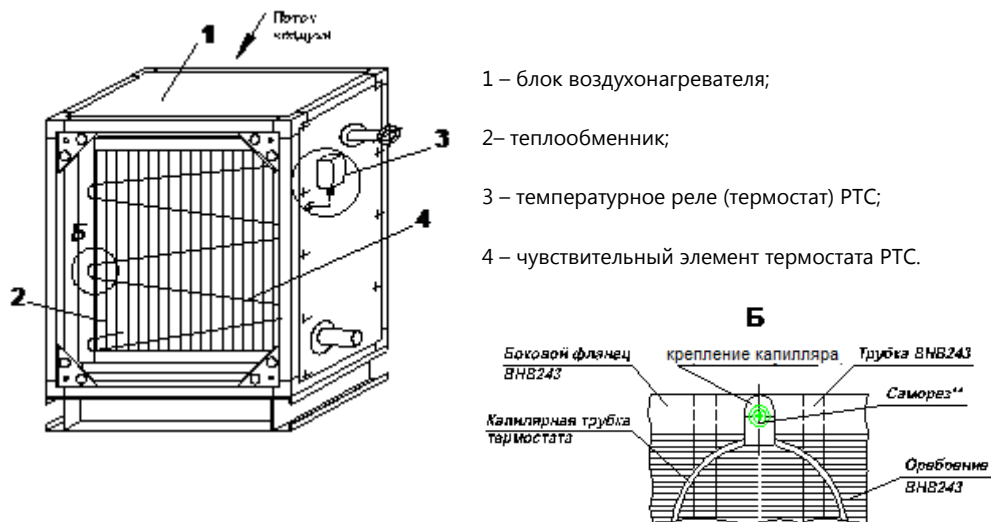
НАСТРОЙКА

Откройте защитную крышку, с помощью лимба задайте на шкале температуру значения, при котором устройство должно включиться (нижнюю уставку температуры). При понижении температуры до величины уставки, температурное реле

PTC включится. Устройство работает до тех пор, пока температура не повысится до температуры уставки (с учетом дифференциала). **Обратите внимание: дифференциал является постоянным.**

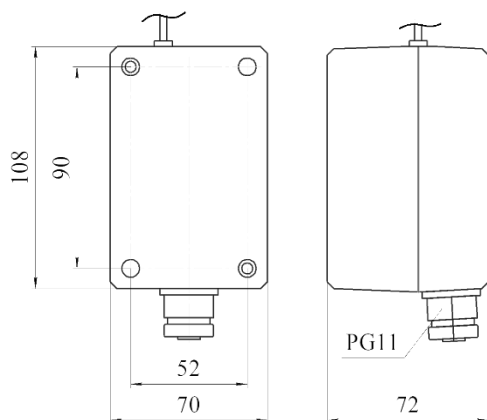
МОНТАЖ

Чувствительный элемент устанавливается в воздушном канале сразу после водяного воздухонагревателя вентиляционной установки. На рисунке показана схема установки чувствительного элемента:



Примечание: Термостат должен находиться в более теплом месте, чем чувствительный элемент.

ГАБАРИТНЫЕ РАЗМЕРЫ



ГАРАНТИЙНЫЕ ОБЯЗАТЕЛЬСТВА

Гарантийный срок составляет 12 месяцев от даты продажи. Изготовитель не несет никакой ответственности за ущерб, связанный с повреждением изделия при транспортировке, в результате некорректного использования, а также в связи с модификацией или самостоятельным ремонтом изделия пользователем.

ТЕМПЕРАТУРНОЕ РЕЛЕ (ТЕРМОСТАТ) РТС (FH)

РУКОВОДСТВО ПО ЭКСПЛУАТАЦИИ (ПАСПОРТ)



ТЕХНИЧЕСКОЕ ОПИСАНИЕ

Серия термостатов РТС, работа которых основана на расширении газа внутри капилляра, обеспечивает быструю реакцию на изменение температуры с максимальной чувствительностью. Регулировкой шкалы: от -15 °С до +15°С, дифференциал: 3° С, капилляр длиной: 3, 6, 12 м. Устройство используется для обеспечения безопасной эксплуатации кондиционеров и вентиляционных установок, в частности применяется для защиты от замерзания водяных теплообменников.

УСЛОВНОЕ ОБОЗНАЧЕНИЕ

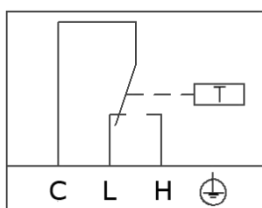
РТСХХ- ХХ-FH



ТЕХНИЧЕСКИЕ ХАРАКТЕРИСТИКИ

- Регулировка шкалы: **от -15°С до +15°С**
- Гистерезис: **3°С постоянный**
- Погрешность: **1 К**
- Длина чувствительного участка капилляра: **не менее 30 см**
- Рабочая температура: **от -35°С до +65°С**
- Температура хранения: **от -50°С до +70°С**
- Контактная группа однополюсная двухпозиционная (SPDT)
- Минимальный радиус изгиба капилляра: **5 мм**
- Контактная нагрузка **max. 250VAC, max.16A**
- Длина капилляра: **3м / 6 м/ 12м**
- Кабельный ввод: **PG-11**
- Соответствие требованиям: **EN-60730-1 / TP TC 004 / TP TC 020**
- Класс защиты корпуса: **IP65**
- Крепление капилляра 6 шт в комплекте.

СХЕМА ПОДКЛЮЧЕНИЯ



Нагрузка 16А, 250В

МОДЕЛЬНЫЙ РЯД

Таблица 1

Номер модели	Диапазон регулировки (°С)	Дифференциал (°С)
30	От -15 до +15	3

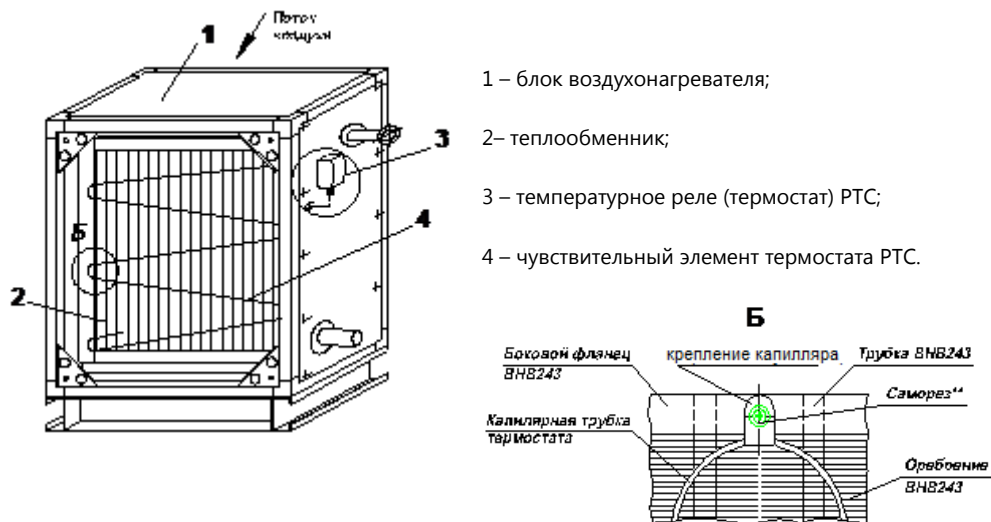
НАСТРОЙКА

Откройте защитную крышку, с помощью лимба задайте на шкале температуру значения, при котором устройство должно включиться (нижнюю уставку температуры). При понижении температуры до величины уставки, температурное реле

PTC включится. Устройство работает до тех пор, пока температура не повысится до температуры уставки (с учетом дифференциала). **Обратите внимание: дифференциал является постоянным.**

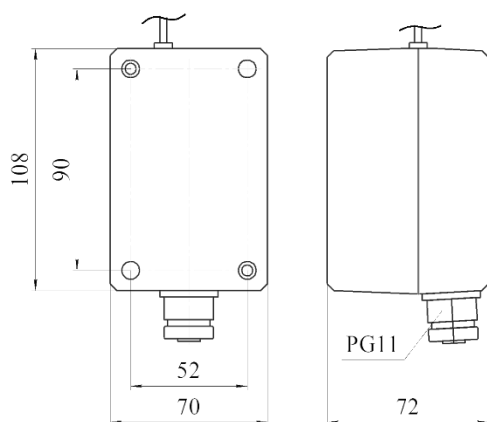
МОНТАЖ

Чувствительный элемент устанавливается в воздушном канале сразу после водяного воздухонагревателя вентиляционной установки. На рисунке показана схема установки чувствительного элемента:



Примечание: Термостат должен находиться в более теплом месте, чем чувствительный элемент.

ГАБАРИТНЫЕ РАЗМЕРЫ



ГАРАНТИЙНЫЕ ОБЯЗАТЕЛЬСТВА

Гарантийный срок составляет 12 месяцев от даты продажи. Изготовитель не несет никакой ответственности за ущерб, связанный с повреждением изделия при транспортировке, в результате некорректного использования, а также в связи с модификацией или самостоятельным ремонтом изделия пользователем.

ИЗГОТОВИТЕЛЬ:

UAB "Powertransmission Europe"
 г.Паневежис, Литва

Серийный номер _____

Дата выпуска « » _____ 20__ г
 мп