



КАТАЛОГ ПРОДУКЦИИ

УЗЛЫ ПРОХОДА

www.svetozart.ru

УЗЛЫ ПРОХОДА



Назначение

Узел прохода – элемент вентиляционной системы, отвечающий за прохождение потока воздушно-газовой смеси сквозь крышу. Он представляет собой участок воздуховода со специальным опорным кольцом, которое служит для крепления к несущим конструкциям объекта.

Узлы прохода обеспечивают выход вентканала из здания наружу, его надежную фиксацию и герметизацию выходного отверстия. В зависимости от конструкции объекта они крепятся к специальным железобетонным стаканам при помощи анкерного соединения или непосредственно к кровле. К внутренней части узла подсоединяется воздуховод, а снаружи обычно устанавливается вентиляционный зонтик, препятствующий попаданию в вентиляционную систему осадков и посторонних предметов.

Узлы прохода изготавливаются по серии 5.904-45.

Конструктивно стандартный узел прохода состоит из патрубка и опорного кольца или опорного фланца. Диаметр последнего на 300–400 мм больше диаметра воздуховода. Чаще всего фланец располагается перпендикулярно оси патрубка, но бывают и узлы прохода с наклонным опорным кольцом. Для придания конструкции дополнительной прочности между патрубком и опорным фланцем устанавливают ребра жесткости в виде металлических пластин. В условиях, когда на внутреннем участке возможно выпадение влаги из-за разности температур, узел прохода оснащают кольцом для сбора и отведения конденсата. Также он может быть оборудован ручным или механизированным клапаном, служащим для закрытия вентканала.

Варианты исполнения

Без кольца для сбора конденсата / С кольцом для сбора конденсата:

- СВТ-УП1 - Узел прохода без клапана и без кольца для сбора конденсата,
- СВТ-УП2 - Узел прохода с клапаном, с ручным управлением, с кольцом и без кольца для сбора конденсата,
- СВТ-УП3 - Узел прохода с клапаном, управляемым исполнительным механизмом, с кольцом и без кольца для сбора конденсата,
- СВТ-УП4 - Узел прохода утепленный с клапаном, с ручным управлением, с кольцом и без кольца для сбора конденсата.
- СВТ-УП5 - Узел прохода утепленный с клапаном, управляемым исполнительным механизмом, с кольцом и без кольца для сбора конденсата.

УЗЛЫ ПРОХОДА

Маркировка

Узел прохода СВТ с вариантом исполнения без клапана, без кольца для сбора конденсата, диаметром 200 мм:

Узел прохода СВТ-УП1-00

Обозначение

Узел прохода СВТ

Вариант исполнения

УП1 - Узел прохода без клапана (без кольца для сбора конденсата)

УП2 - Узел прохода с клапаном, с ручным управлением

УП3 - Узел прохода с клапаном, управляемым исполнительным механизмом

УП4 - Узел прохода утепленный с клапаном, с ручным управлением

УП5 - Узел прохода утепленный с клапаном, управляемым исполнительным механизмом

Серия

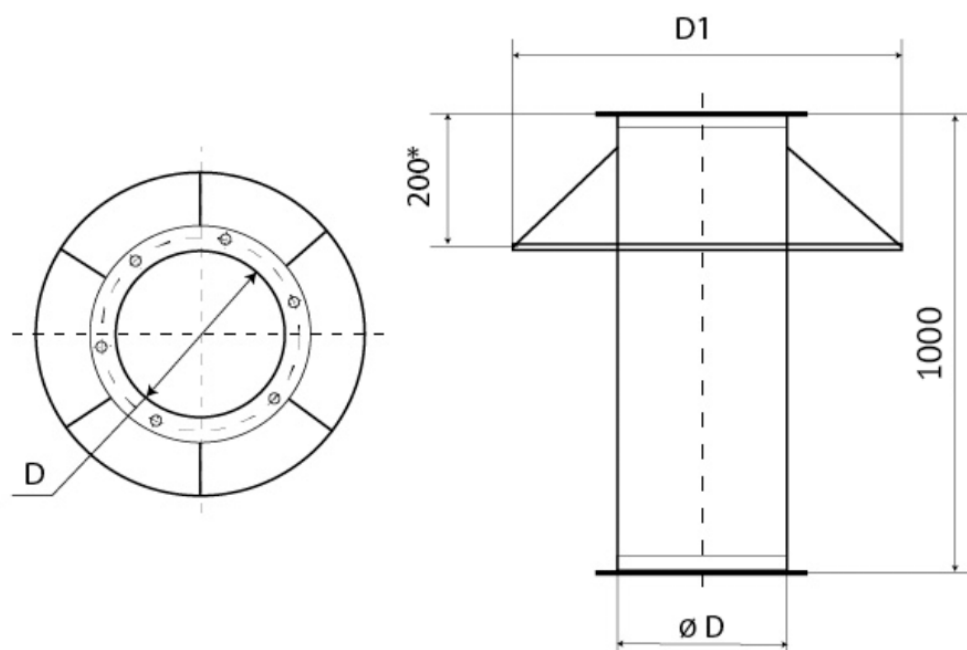
00-10 – без кольца для сбора конденсата

11-21 – с кольцом для сбора конденсата

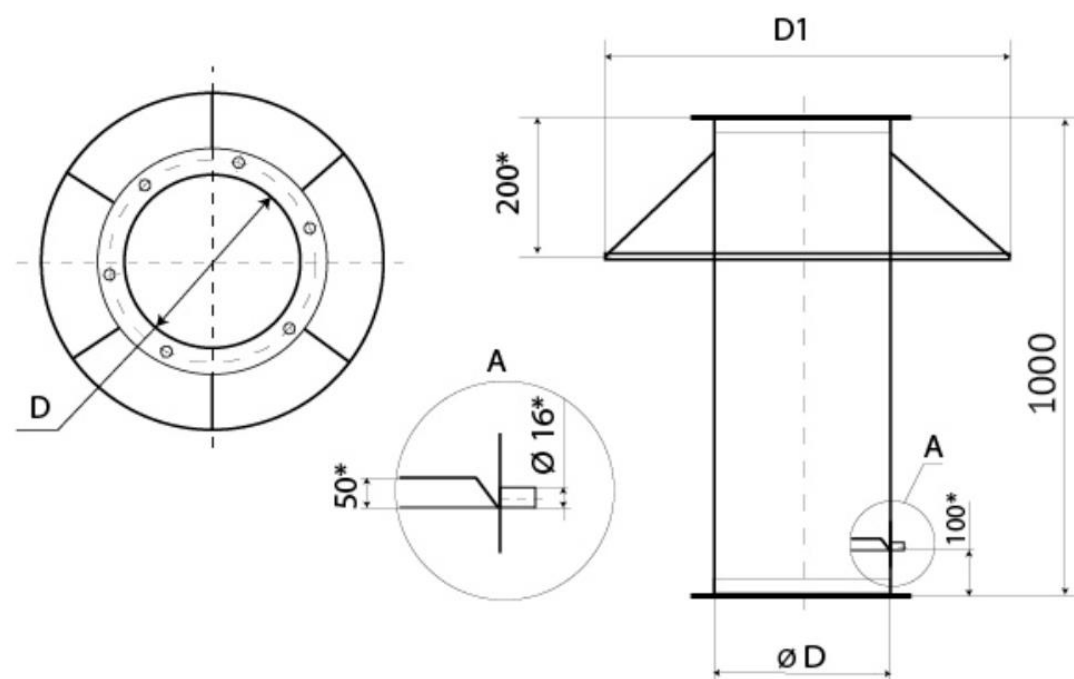
УЗЛЫ ПРОХОДА

Варианты исполнения

- Без кольца для сбора конденсата:



- С кольцом для сбора конденсата:



УЗЛЫ ПРОХОДА

Размеры узлов прохода

- Узел прохода без клапана и без кольца для сбора конденсата – СВТ-УП1:

Узел прохода без клапана, без кольца для сбора конденсата	Диаметр, мм	Масса, кг
СВТ-УП1-00	200	52,1
СВТ-УП1-01	250	53,4
СВТ-УП1-02	315	57,4
СВТ-УП1-03	400	77,2
СВТ-УП1-04	450	78
СВТ-УП1-05	570	79,1
СВТ-УП1-06	630	102,9
СВТ-УП1-07	710	103
СВТ-УП1-08	800	103,1
СВТ-УП1-09	1000	121,3
СВТ-УП1-10	1250	140

- Узел прохода с клапаном, с ручным управлением, с кольцом и без кольца для сбора конденсата-СВТ-УП2

Узел прохода с клапаном, с ручным управлением, без кольца для сбора конденсата	Диаметр, мм	Масса, кг	Узел прохода с клапаном, с ручным управлением, с кольцом для сбора конденсата	Диаметр, мм	Масса, кг
СВТ-УП2-00	200	54,7	СВТ-УП2-11	200	55,2
СВТ-УП2-01	250	56,6	СВТ-УП2-12	250	57,2
СВТ-УП2-02	315	61,4	СВТ-УП2-13	315	62,2
СВТ-УП2-03	400	83,2	СВТ-УП2-14	400	84,3
СВТ-УП2-04	450	85,0	СВТ-УП2-15	450	86,8
СВТ-УП2-05	500	87,1	СВТ-УП2-16	500	88,6
СВТ-УП2-06	630	114,5	СВТ-УП2-17	630	115,3
СВТ-УП2-07	710	116,8	СВТ-УП2-18	710	118,8
СВТ-УП2-08	800	119,8	СВТ-УП2-19	800	122
СВТ-УП2-09	1000	148,8	СВТ-УП2-20	1000	151,6
СВТ-УП2-10	1250	175,8	СВТ-УП2-21	1250	179,3

УЗЛЫ ПРОХОДА

Размеры узлов прохода

- Узел прохода с клапаном, управляемым исполнительным механизмом, с кольцом и без кольца для сбора конденсата – СВТ-УПЗ:

Узел прохода с клапаном, управляемым исполнительным механизмом, без кольца для сбора конденсата	Диаметр, мм	Масса, кг	Узел прохода с клапаном, управляемым исполнительным механизмом, с кольцом для сбора конденсата	Диаметр, мм	Масса, кг
СВТ-УПЗ-00	200	56,8	СВТ-УПЗ-11	200	67,1
СВТ-УПЗ-01	250	66,5	СВТ-УПЗ-12	250	67,3
СВТ-УПЗ-02	315	72,6	СВТ-УПЗ-13	315	73,4
СВТ-УПЗ-03	400	97,3	СВТ-УПЗ-14	400	98,3
СВТ-УПЗ-04	450	99,1	СВТ-УПЗ-15	450	101
СВТ-УПЗ-05	500	102,3	СВТ-УПЗ-16	500	103,7
СВТ-УПЗ-06	630	131,8	СВТ-УПЗ-17	630	133,5
СВТ-УПЗ-07	710	135,9	СВТ-УПЗ-18	710	137,8
СВТ-УПЗ-08	800	139	СВТ-УПЗ-19	800	141,2
СВТ-УПЗ-09	1000	172,5	СВТ-УПЗ-20	1000	175,8
СВТ-УПЗ-10	1250	208,1	СВТ-УПЗ-21	1250	211,5

- СВТ-УП4 - Узел прохода утепленный с клапаном, с ручным управлением, с кольцом и без кольца для сбора конденсата.

Узел прохода утепленный с клапаном, с ручным управлением, без кольца для сбора конденсата	Диаметр, мм	Масса, кг	Узел прохода утепленный с клапаном, с ручным управлением, с кольцом для сбора конденсата	Диаметр, мм	Масса, кг
СВТ УП4-00	200	67,6	СВТ УП4-11	200	68,1
СВТ УП4-01	250	67,6	СВТ УП4-12	250	68,1
СВТ УП4-02	315	73,8	СВТ УП4-13	315	74,5
СВТ УП4-03	400	98,7	СВТ УП4-14	400	99,7
СВТ УП4-04	450	100,5	СВТ УП4-15	450	102,6
СВТ УП4-05	500	104	СВТ УП4-16	500	105,4
СВТ УП4-06	630	132	СВТ УП4-17	630	135,6
СВТ УП4-07	710	133,9	СВТ УП4-18	710	140,2
СВТ УП4-08	800	142,1	СВТ УП4-19	800	143,9
СВТ УП4-09	1000	175,8	СВТ УП4-20	1000	179,1
СВТ УП4-10	1250	212,1	СВТ УП4-21	1250	215,5

УЗЛЫ ПРОХОДА

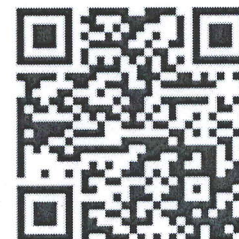
Размеры узлов прохода

- СВТ-УП5 - Узел прохода утепленный с клапаном, управляемым исполнительным механизмом, с кольцом и без кольца для сбора конденсата.

Узел прохода утепленный с клапаном, управляемым исполнительным механизмом, без кольца для сбора конденсата	Диаметр, мм	Масса, кг	Узел прохода утепленный с клапаном, управляемым исполнительным механизмом, с кольцом для сбора конденсата	Диаметр, мм	Масса, кг
СВТ УП5-00	200	62,6	СВТ УП5-11	200	69,1
СВТ УП5-01	250	68,6	СВТ УП5-12	250	69,1
СВТ УП5-02	315	74,8	СВТ УП5-13	315	75,5
СВТ УП5-03	400	99,7	СВТ УП5-14	400	100,7
СВТ УП5-04	450	101,5	СВТ УП5-15	450	103,6
СВТ УП5-05	500	105	СВТ УП5-16	500	106,4
СВТ УП5-06	630	133	СВТ УП5-17	630	136,6
СВТ УП5-07	710	134,9	СВТ УП5-18	710	141,2
СВТ УП5-08	800	143,1	СВТ УП5-19	800	144,9
СВТ УП5-09	1000	176,8	СВТ УП5-20	1000	180,1
СВТ УП5-10	1250	213,1	СВТ УП5-21	1250	216,5



ЕВРАЗИЙСКИЙ ЭКОНОМИЧЕСКИЙ СОЮЗ ДЕКЛАРАЦИЯ О СООТВЕТСТВИИ



Заявитель ОБЩЕСТВО С ОГРАНИЧЕННОЙ ОТВЕТСТВЕННОСТЬЮ "СВЕТОЗАР ТРЕЙД"

Место нахождения (адрес юридического лица) и адрес места осуществления деятельности: 420081, Россия, Республика Татарстан, город Казань, проспект Альберта Камалеева, дом 34 В, помещение 1010

Основной государственный регистрационный номер 1141690043846.

Телефон: +79370067799 Адрес электронной почты: svetozartrade@yandex.ru

в лице Директора Беляева Марка Вячеславовича

заявляет, что Клапаны воздухорегулирующие торговой марки СВТ, типы: КОРСАР, ТОР, МОЛОТ, ТОПАЗ (-П, -Р, -С, -Т), ЛАНЦЕТ, НЕРКА, НЕРКА-КО, ЛАРА, ЛАРА-КРОС, ЛОТОС, АКАЦИЯ, КИД, КВ-ВП, КВ, КВУ, УКВ-ОЦ, решетка-клапан РК, дроссель-клапан (Кр), дроссель-клапан (Пр), СВТ-КО, СВТ-КОп, СВТ-КОп (МВУ), СВТ-КОп (МГУ), СВТ-КОп (МВУ-МОН), СВТ-КОп (МГУ-МОН). Узлы прохода УП по серии 5.904-45, 5.904-11.

Изготовитель ОБЩЕСТВО С ОГРАНИЧЕННОЙ ОТВЕТСТВЕННОСТЬЮ "СВЕТОЗАР ТРЕЙД"

Место нахождения (адрес юридического лица): 420081, Россия, Республика Татарстан, город Казань, проспект Альберта Камалеева, дом 34 В, помещение 1010

Адрес места осуществления деятельности по изготовлению продукции: 422527, Россия, Республика Татарстан, Зеленодольский район, поселок Новониколаевский, улица Овражная, дом 4, «Индустриальный парк М-7», участок 87

Продукция изготовлена в соответствии с ТУ 28.14.11 – 008 – 50625923 – 2020 "Клапаны воздухорегулирующие систем вентиляции", ТУ 28.14.11 – 010 – 50625923 – 2020 "Клапаны воздухорегулирующие высокой плотности", серия 5.904-45 «Узлы прохода вентиляционных шахт через покрытия зданий», серия 5.904-11 «Узлы прохода вентиляционных вытяжных шахт через покрытия промышленных зданий с клапаном в искрозащищенном исполнении».

Код (коды) ТН ВЭД ЕАЭС: 8479899707.

Серийный выпуск

соответствует требованиям

Технического регламента Таможенного союза "О безопасности низковольтного оборудования" (ТР ТС 004/2011)

Технического регламента Таможенного союза "Электромагнитная совместимость технических средств" (ТР ТС 020/2011)

Декларация о соответствии принята на основании

Протоколов испытаний №№ 223-03-23-ВТ, 224-03-23-ВТ от 31.03.2023 года, выданных Испытательной лабораторией "Вольтекс" Общества с ограниченной ответственностью "ПрофНадзор" (Свидетельство о признании компетентности РОСС RU.31485.04ИДЮ0.121)

руководства по эксплуатации; паспорта

Схема декларирования соответствия: 1д

Дополнительная информация

ГОСТ Р МЭК 60204-1-2007 "Безопасность машин. Электрооборудование машин и механизмов. Часть 1. Общие требования", ГОСТ 30804.6.2-2013 (IEC 61000-6-2:2005) "Совместимость технических средств электромагнитная. Устойчивость к электромагнитным помехам технических средств, применяемых в промышленных зонах. Требования и методы испытаний" (раздел 8), ГОСТ IEC 61000-6-4-2016

"Электромагнитная совместимость (ЭМС). Общие стандарты. Стандарт электромагнитной эмиссии для промышленных установок" (раздел 7). Условия хранения продукции в соответствии с требованиями ГОСТ 15150-69. Срок хранения (службы, годности) указан в прилагаемой к продукции эксплуатационной документации.

Декларация о соответствии действительна с даты регистрации по 05.04.2028 включительно.


"СВЕТОЗАР ТРЕЙД" М.П.

(подпись)

Беляев Марк Вячеславович

(Ф.И.О. заявителя)

Регистрационный номер декларации о соответствии: ЕАЭС N RU Д-RU.РА03.В.04132/23

Дата регистрации декларации о соответствии: 06.04.2023



**СВЕТОЗАР
ТРЕЙД**

ООО «СВЕТОЗАР ТРЕЙД»

Офис продаж и производство:

422527, Россия, Республика Татарстан,
Зеленодольский район, п. Новониколаевский, ул. Овражная,
д. 4, «Индустриальный парк М 7», участок 87

КОНТАКТЫ:

8 (800) 775-97-79

8 (843) 555-09-99

8 (843) 500-09-48

svetozartrade@yandex.ru

www.svetozart.ru