

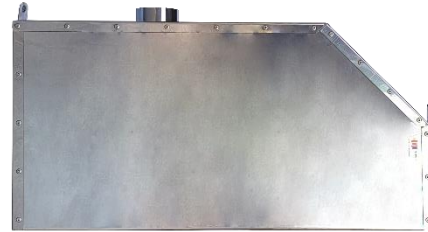


КАТАЛОГ ПРОДУКЦИИ

ЗОНТЫ КРЫШНЫЕ КРУГЛОГО И
ПРЯМОУГОЛЬНОГО СЕЧЕНИЯ

www.svetozart.ru

ЗОНТЫ ВЫТЯЖНЫЕ



Назначение

Зонты вытяжные серии ЗВП/ЗВО устанавливаются над тепловым оборудованием для улавливания избыточного тепла, влаги, жировых испарений и продуктов сгорания для улучшения микроклиматических условий в рабочей зоне горячих цехов на предприятиях общественного питания, ресторанах, столовых, кухнях и т. д.

Зонты вытяжные подразделяются на два типа:

ЗВП — зонт вытяжной пристенный;

ЗВО — зонт вытяжной островной.

Конструкция и разновидности крышных зонтов

Корпуса зонтов изготавливаются из пищевой нержавеющей стали, марки AISI 304. При специальном заказе, возможно изготовление корпусов зонтов из нержавеющей стали марки AISI 430, оцинкованной стали, а также из углеродистой стали, со специальным порошковым покрытием по RAL 9016, что обеспечивает необходимые требования по экологичности и внешнему виду.

Лабиринтные фильтры, изготавливаются из пищевой нержавеющей стали, марки AISI 304 независимо от исполнения корпуса зонта. Жироулавливающие поддоны из пищевой нержавеющей стали AISI 304 также независимо от исполнения корпуса зонта.

Конструкция вытяжных зонтов предусматривает, снятие и возможность промывки как жироулавливателей (лабиринтных фильтров), так и поддонов для сбора жира.

Все зонты имеют фиксированную высоту 400 мм. По умолчанию зонты изготавливаются без выходных патрубков. Диаметр выходного патрубка при необходимости согласовывается при заказе.

Но не может превышать величину:

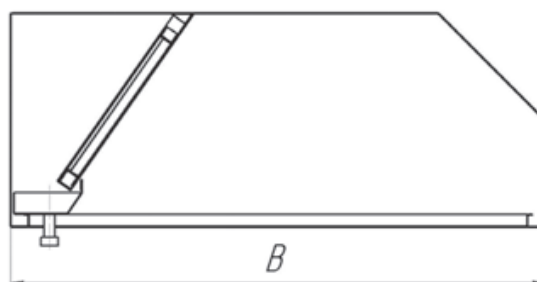
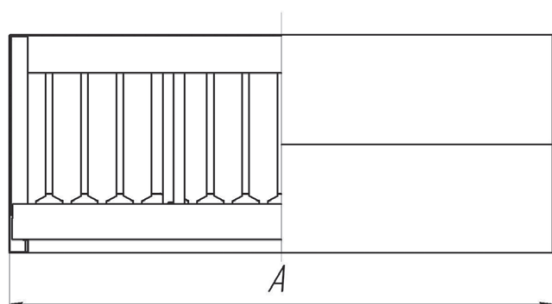
- для ЗВП не более 250 мм
- для ЗВО не более 350 мм

По желанию Заказчика вытяжные зонты упаковываются в ящик из бруса обшитый оргалитом, а стандартно заворачиваются в полиэтиленовую пленку

ЗОНТЫ ВЫТЯЖНЫЕ

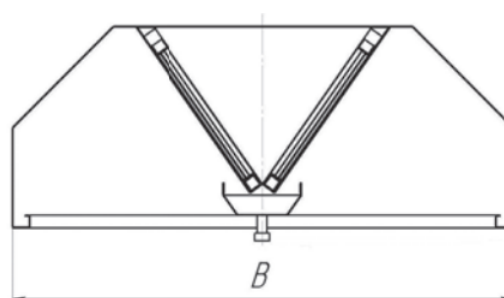
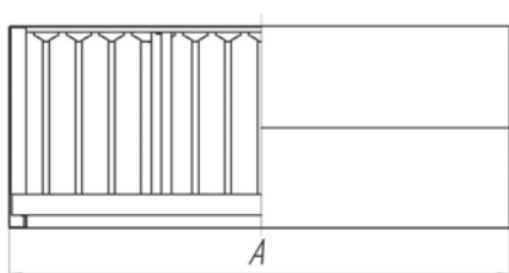
Маркировка зонтов вытяжных пристенных

| | |
|--------------------------|------------------|
| Зонт вытяжной пристенный | ЗВП – 0,6 – 0,65 |
| Тип исполнения | |
| Диаметр D (мм) | |



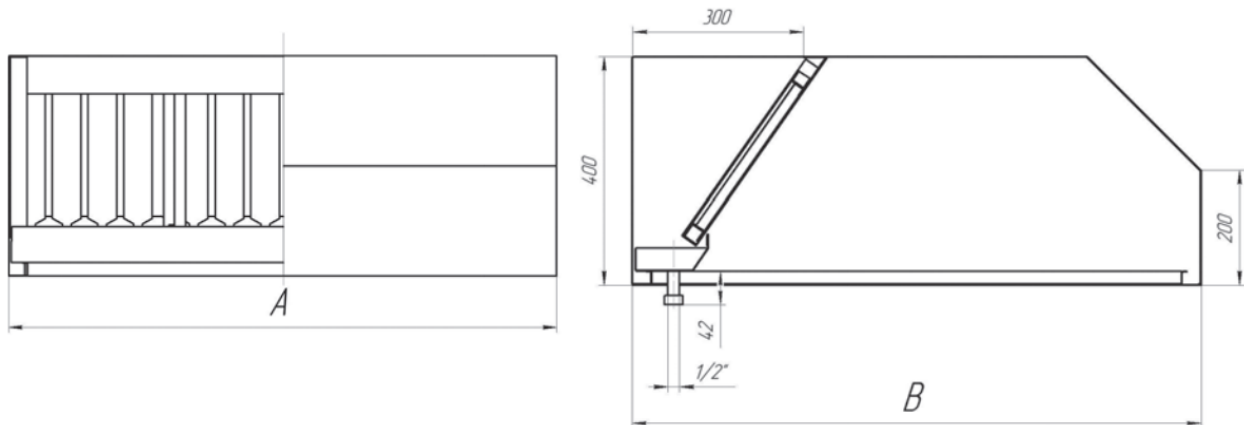
Маркировка зонтов вытяжных островных

| | |
|-------------------------|-----------------|
| Зонт вытяжной островной | ЗВО – 0,6 – 1,1 |
| Тип исполнения | |
| Диаметр D (мм) | |



ЗОНТЫ ВЫТЯЖНЫЕ

Габаритные размеры зонтов вытяжных пристенных



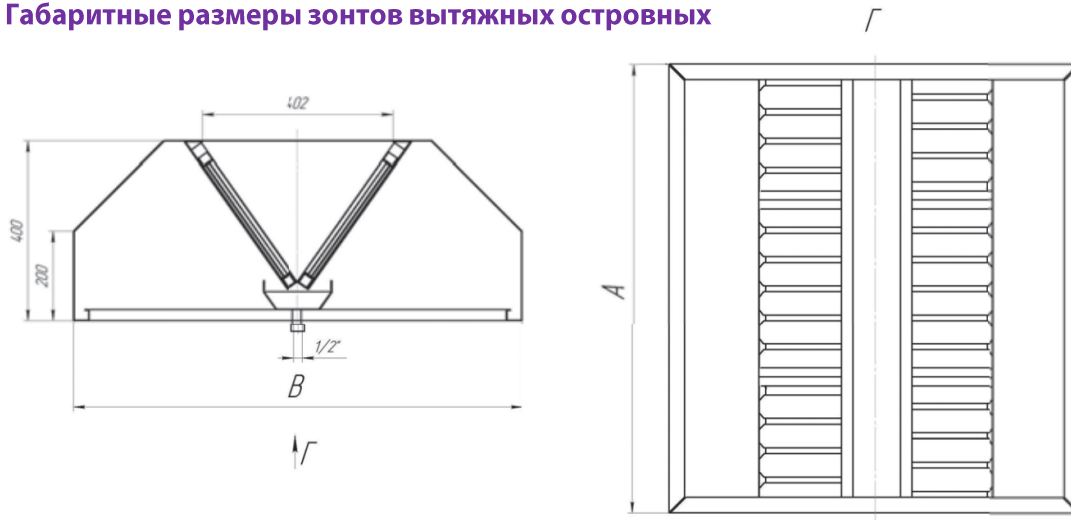
Типоразмеры зонтов вытяжных пристенных*

| Обозначение | Размер, мм | | Фильтры, шт | Масса, кг |
|----------------|------------|------|-------------|-----------|
| | A | B | | |
| ЗВП — 0,6x0,65 | 600 | 650 | 2 | 18,3 |
| ЗВП — 0,8x0,65 | 800 | 650 | 2 | 22,3 |
| ЗВП — 1,0x0,65 | 1000 | 650 | 3 | 25,8 |
| ЗВП — 1,2x0,65 | 1200 | 650 | 3 | 30,3 |
| ЗВП — 1,6x0,65 | 1600 | 650 | 4 | 39 |
| ЗВП — 1,8x0,65 | 1800 | 650 | 6 | 42,6 |
| ЗВП — 2,0x0,65 | 2000 | 650 | 5 | 4 |
| ЗВП — 0,6x0,8 | 600 | 800 | 2 | 20,4 |
| ЗВП — 0,8x0,8 | 800 | 800 | 2 | 24,4 |
| ЗВП — 1,0x0,8 | 1000 | 800 | 3 | 28,6 |
| ЗВП — 1,2x0,8 | 1200 | 800 | 3 | 3 |
| ЗВП — 1,6x0,8 | 1600 | 800 | 4 | 42,2 |
| ЗВП — 1,8x0,8 | 1800 | 800 | 6 | 46,3 |
| ЗВП — 2,0x0,8 | 2000 | 800 | 5 | 50,9 |
| ЗВП — 0,6x1,0 | 600 | 1000 | 2 | 2 |
| ЗВП — 0,8x1,0 | 800 | 1000 | 2 | 27,2 |
| ЗВП — 1,0x1,0 | 1000 | 1000 | 3 | 32 |
| ЗВП — 1,2x1,0 | 1200 | 1000 | 3 | 36,8 |
| ЗВП — 1,6x1,0 | 1600 | 1000 | 4 | 46,6 |
| ЗВП — 1,8x1,0 | 1800 | 1000 | 6 | 5 |
| ЗВП — 2,0x1,0 | 2000 | 1000 | 5 | 56,3 |
| ЗВП — 0,6x1,2 | 600 | 1200 | 2 | 25,8 |
| ЗВП — 0,8x1,2 | 800 | 1200 | 2 | 30 |
| ЗВП — 1,0x1,2 | 1000 | 1200 | 3 | 35,2 |
| ЗВП — 1,2x1,2 | 1200 | 1200 | 3 | 40,5 |
| ЗВП — 1,6x1,2 | 1600 | 1200 | 4 | 51,2 |
| ЗВП — 1,8x1,2 | 1800 | 1200 | 6 | 55,6 |
| ЗВП — 2,0x1,2 | 2000 | 1200 | 5 | 60,9 |

*Возможно изготовление зонтов других размеров по желанию заказчика

ЗОНТЫ ВЫТЯЖНЫЕ

Габаритные размеры зонтов вытяжных островных



Типоразмеры зонтов вытяжных островных*

| Обозначение | Размер, мм | | Фильтры, шт | Масса, кг |
|---------------|------------|------|-------------|-----------|
| | А | В | | |
| ЗВО — 0,6x1,1 | 600 | 1100 | 4 | 27,6 |
| ЗВО — 0,8x1,1 | 800 | 1100 | 4 | 32,8 |
| ЗВО — 1,0x1,1 | 1000 | 1100 | 6 | 38 |
| ЗВО — 1,2x1,1 | 1200 | 1100 | 6 | 43,7 |
| ЗВО — 1,6x1,1 | 1600 | 1100 | 8 | 55,4 |
| ЗВО — 1,8x1,1 | 1800 | 1100 | 12 | 61 |
| ЗВО — 2,0x1,1 | 2000 | 1100 | 10 | 66,8 |
| ЗВО — 0,6x1,3 | 600 | 1300 | 4 | 29,8 |
| ЗВО — 0,8x1,3 | 800 | 1300 | 4 | 35,3 |
| ЗВО — 1,0x1,3 | 1000 | 1300 | 6 | 40,7 |
| ЗВО — 1,2x1,3 | 1200 | 1300 | 6 | 46,6 |
| ЗВО — 1,6x1,3 | 1600 | 1300 | 8 | 58,8 |
| ЗВО — 1,8x1,3 | 1800 | 1300 | 12 | 64,7 |
| ЗВО — 2,0x1,3 | 2000 | 1300 | 10 | 70,7 |
| ЗВО — 0,6x1,6 | 600 | 1600 | 4 | 33,7 |
| ЗВО — 0,8x1,6 | 800 | 1600 | 4 | 39,5 |
| ЗВО — 1,0x1,6 | 1000 | 1600 | 6 | 45,7 |
| ЗВО — 1,2x1,6 | 1200 | 1600 | 6 | 52,2 |
| ЗВО — 1,6x1,6 | 1600 | 1600 | 8 | 64,9 |
| ЗВО — 1,8x1,6 | 1800 | 1600 | 12 | 71,2 |
| ЗВО — 2,0x1,6 | 2000 | 1600 | 10 | 77,7 |
| ЗВО — 0,6x1,8 | 600 | 1800 | 4 | 36,3 |
| ЗВО — 0,8x1,8 | 800 | 1800 | 4 | 42,6 |
| ЗВО — 1,0x1,8 | 1000 | 1800 | 6 | 45,6 |
| ЗВО — 1,2x1,8 | 1200 | 1800 | 6 | 55,9 |
| ЗВО — 1,6x1,8 | 1600 | 1800 | 8 | 70 |
| ЗВО — 1,8x1,8 | 1800 | 1800 | 12 | 76,8 |
| ЗВО — 2,0x1,8 | 2000 | 1800 | 10 | 83,8 |
| ЗВО — 0,6x2,0 | 600 | 2000 | 4 | 39 |
| ЗВО — 0,8x2,0 | 800 | 2000 | 4 | 45,4 |
| ЗВО — 1,0x2,0 | 1000 | 2000 | 6 | 52,8 |
| ЗВО — 1,2x2,0 | 1200 | 2000 | 6 | 60 |
| ЗВО — 1,6x2,0 | 1600 | 2000 | 8 | 75,4 |
| ЗВО — 1,8x2,0 | 1800 | 2000 | 12 | 82,7 |
| ЗВО — 2,0x2,0 | 2000 | 2000 | 10 | 89,8 |

*Возможно изготовление зонтов других размеров по желанию заказчика

ДОБРОВОЛЬНАЯ СЕРТИФИКАЦИЯ ПРОДУКЦИИ



СЕРТИФИКАТ СООТВЕТСТВИЯ

№ РОСС RU.НВ32.Н04346/20

Срок действия с 17.12.2020 по 16.12.2023

№ 0041519

ОРГАН ПО СЕРТИФИКАЦИИ рег.№ RA.RU.11NB32, Орган по сертификации продукции Общества с ограниченной ответственностью "Центр испытаний и метрологии", 117545, РОССИЯ, город Москва, улица Дорожная, дом 8 корпус 1, К1-103, Тел: +7 9773643357, E-mail: metr.center@gmail.com

ПРОДУКЦИЯ Воздуховоды и фасонные части прямоугольного и круглого сечения. Торговая марка: Светозар трейд (согласно приложению бланк №0007953)
Серийный выпуск

код ОК

Код ОК 034-2014
(КПЕС 2008)
29.32.30.260

СООТВЕТСТВУЕТ ТРЕБОВАНИЯМ НОРМАТИВНЫХ ДОКУМЕНТОВ
ТУ 28.99.39-007-50625924-2020

код ТН ВЭД

ИЗГОТОВИТЕЛЬ Общество с ограниченной ответственностью "СВЕТОЗАР ТРЕЙД". Место нахождения: 420081, Россия, Республика Татарстан, город Казань, проспект Альберта Камалеева, дом 34В, помещение 1010, ИНН 1660211120. Адрес места осуществления деятельности по изготовлению продукции: 422527, Россия, Республика Татарстан, Зеленодольский муниципальный район, посёлок Новониколаевский, улица Овражная, дом 4, индустриальный парк «М7»

СЕРТИФИКАТ ВЫДАН Обществом с ограниченной ответственностью "СВЕТОЗАР ТРЕЙД". Место нахождения: 420081, Россия, Республика Татарстан, город Казань, проспект Альберта Камалеева, дом 34В, помещение 1010
Телефон: +78007759779 E-mail: svetozartrade@yandex.ru

НА ОСНОВАНИИ Протокола испытаний № 1047-12/20-05-ИМ от 16.12.2020 года, выданного Испытательной лабораторией ООО "Центр испытаний и метрологии" (регистрационный номер аттестата аккредитации РОСС RU.31403.04ИВВ0.002)

ДОПОЛНИТЕЛЬНАЯ ИНФОРМАЦИЯ

Схема сертификации: Зс.



Руководитель органа

Эксперт


подпись

подпись

Е.И. Белянкина
инициалы, фамилия

В.Л. Никаншин
инициалы, фамилия

Сертификат не применяется при обязательной сертификации

ДОБРОВОЛЬНАЯ СЕРТИФИКАЦИЯ ПРОДУКЦИИ

№ 0007953

ПРИЛОЖЕНИЕ

К сертификату соответствия № РОСС RU.HB32.H04346/20

29.32.30.260

Воздуховоды и фасонные части прямоугольного и круглого сечения систем общеобменной, промышленной вентиляции, дымоудаления, кондиционирования, аспирации из оцинкованной, чёрной, нержавеющей стали и алюминиевых сплавов класса «Н», класса «П»: марка ПК врезки, отводы, переходы, утки, тройники, крестовины, шиберы, ниппели, заглушки, дроссель клапаны, лючки прочистки, хомуты, гибкие вставки, узлы прохода вентиляционных шахт через покрытия зданий, клапаны обратные, зонты вентиляционных систем, дефлекторы, заслонки, шумоглушители, панели равномерного всасывания, камеры статического давления, решетки вентиляционные, корпуса кассетных фильтров, кассетные фильтры, дроссель клапаны, стаканы монтажные, гермодвери, узлы прохода утепленные, стаканы монтажные утепленные, стаканы монтажные шумоглушащие.

Модели: Дроссель-клапан (Кр), Дроссель-клапан (Пр), СВТ-КО, СВТ-КОп, СВТ-Коп (МВУ), СВТ-КОп (МГУ), СВТ-КОп (МВУ-МОН), СВТ-КОп (МГУ-МОН), Гибкая вставка (Кр), Гибкая вставка (Пр), СВТ-СМС, СВТ-СМУ, СВТ-СМШ, СВТ-МОН, СВТ-МОН1, СВТ-МОНУ, СВТ-МОНУ1, СВТ-МОНШ, СВТ-МОНУШ, ГТК СВТ, СТАМ СВТ серии 100, СТАМ СВТ серии 200, СТАМ СВТ серии 400, СТАМ СВТ серии 500, СТАМ СВТ серии 610 СВТ-УП1, СВТ-УП2, СВТ-УП3, СВТ-УП4, СВТ-УП5, Дефлектор (Кр), ЗК.00.000, ЗП.00.000, ЗПВ, ЗВО, 1П6, 2П6, 1П7,5; 2П7,5; 1П9, 2П9, 3П6, 4П6, 3П7,5; 4П7,5; 3П9, 4П9, РОН 110 СВТ, РОН 120 СВТ, РОН 130 СВТ, Решетки РКДМ, Решетки щелевые регулируемые типа Р150, Р200, Р300, Р400, Фасадные вентиляционные решетки, Декоративные вентиляционные решетки, Камеры статического давления ЗКСД, ЗКСР; Шумоглушитель пластинчатый ГП, шумоглушитель трубчатый круглый ГТК, шумоглушитель трубчатый прямоугольный ГТП, Шумоглушитель трубчатый прямоугольный ГТПи, СВТ-КФК, СВТ-КФП, СВТ-КАФП, СВТ-ФВП, воздуховод, переход, утка, тройник, крестовина, шибер, ниппель, заглушка, лючки прочистки, хомут, заслонка, гермодверь, корпус кассетных фильтров, врезка.



Руководитель органа

подпись

Е.И. Белянкина
инициалы, фамилия

Эксперт

подпись

В.Л. Никаншин
инициалы, фамилия



**СВЕТОЗАР
ТРЕЙД**

ООО «СВЕТОЗАР ТРЕЙД»

Офис продаж и производство:

422527, Россия, Республика Татарстан,
Зеленодольский район, п. Новониколаевский, ул. Овражная,
д. 4, «Индустриальный парк М 7», участок 87

КОНТАКТЫ:

8 (800) 775-97-79

8 (843) 555-09-99

8 (843) 500-09-48

svetozartrade@yandex.ru

www.svetozart.ru