



КАТАЛОГ ПРОДУКЦИИ

КАМЕРЫ СТАТИЧЕСКОГО ДАВЛЕНИЯ ЗКСД, ЗКСР,
АНЕМОСТАТЫ ПОТОЛОЧНЫЕ 4АПР, 4АПН

www.svetozart.ru

КАМЕРА СТАТИЧЕСКОГО ДАВЛЕНИЯ ЗКСД, ЗКСР ДЛЯ ПОТОЛОЧНЫХ ДИФFUЗОРОВ 4АПР, 4АПН

Камеры статического давления ЗКСД, ЗКСР



Назначение

Камеры статического давления предназначены для обеспечения равномерного истечения воздушного потока по сечению воздухораспределителей за счет резкого снижения скорости воздуха в камере. Также камеры статического давления используются для удобства монтажа диффузоров.

Для потолочных диффузоров 4АПН, 4АПР изготавливаются камеры статического давления ЗКСД, ЗКСР, размеры которых определяются средней расчетной скоростью воздушного потока в них не более 1,5 м/с с учетом рекомендуемой производительности диффузоров, а также возможностью их размещения в подшивном пространстве потолка.

Для регулирования расхода воздуха во входной патрубок камеры статического давления ЗКСР устанавливается регулирующее устройство. Для диффузора с регулятором 4АПР применение ЗКСР нецелесообразно. Для улучшения технических характеристик камеры статического давления могут изнутри покрываться слоем теплозвукоизоляционного материала, при этом габаритные размеры камеры статического давления не изменяются. Изолирующая облицовка снижает шум на ~6 дБ, сокращает потери холода (тепла) приточного воздуха и предотвращает образование конденсата на поверхности КСД при температуре воздуха ниже точки росы.

Материал ЗКСД – оцинкованная сталь, подводящий патрубок круглого сечения. Камеры статического давления ЗКСД, ЗКСР для потолочных диффузоров изготавливаются с боковым (по большей стороне) или торцевым подводом воздуха. Крепление диффузоров к камерам производится самонарезающими винтами по периметру.

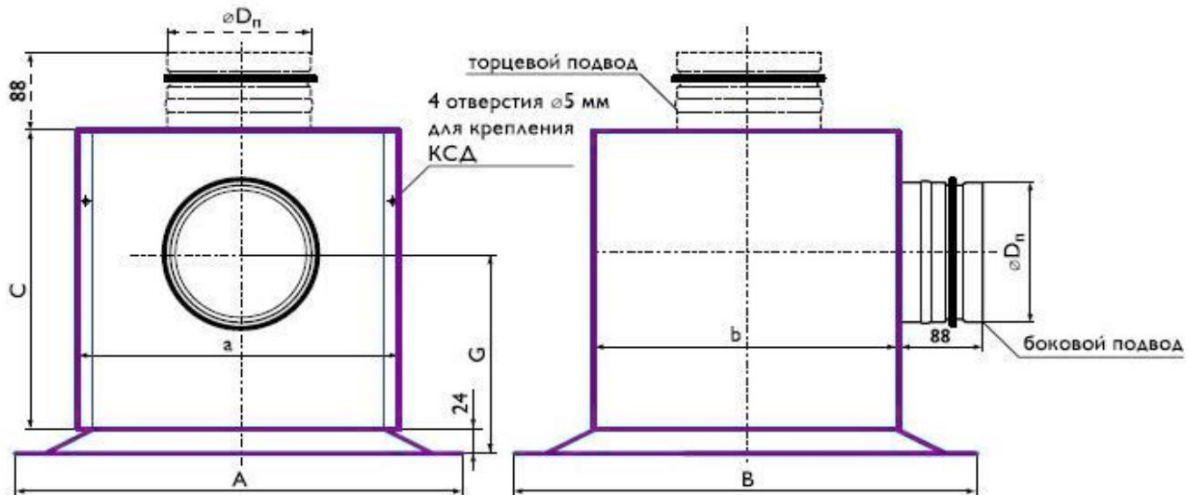
Герметичность соединения входного патрубка КСД с воздухопроводом обеспечивается резиновым уплотнением.

Монтаж камеры статического давления – потолочный. Крепление камер статического давления ЗКСД, ЗКСР к строительным конструкциям производится с помощью металлических тросов, пропущенных через отверстия отогнутых полок камеры или с помощью резьбовых штанг (шпилек) и угловых кронштейнов. Крепежные элементы в комплект поставки не входят. Подшивной потолок устанавливается после крепления камер статического давления ЗКСД, ЗКСР.

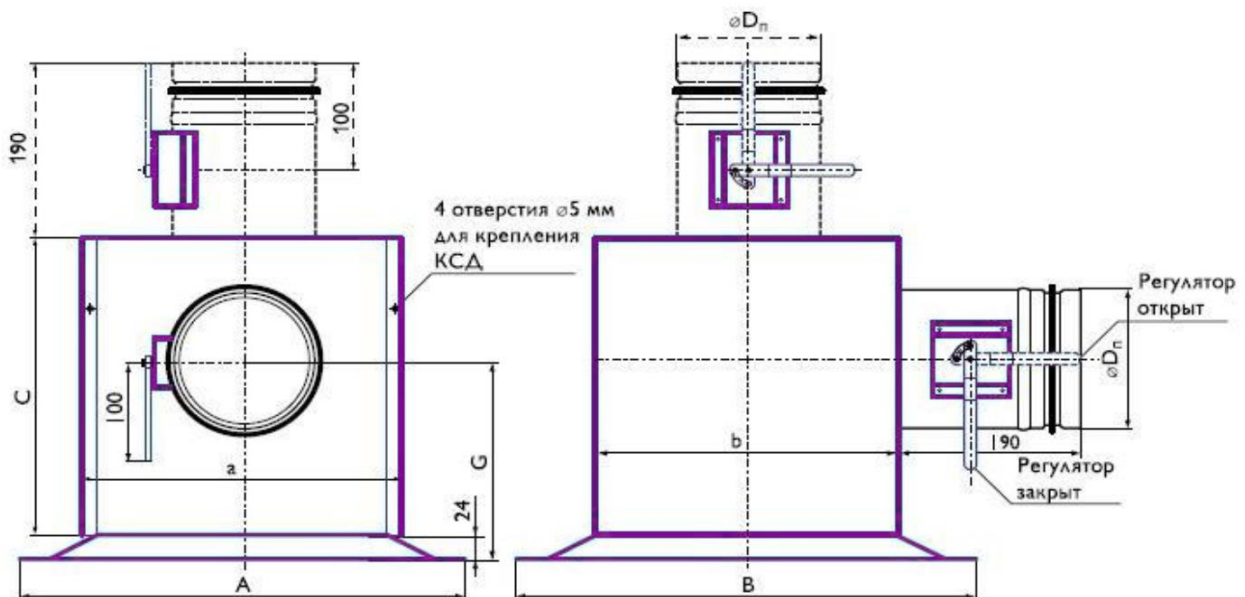
При изготовлении камеры статического давления ЗКСД могут окрашиваться методом порошкового напыления в любой цвет по каталогу RAL на заказ.

КАМЕРА СТАТИЧЕСКОГО ДАВЛЕНИЯ ЗКСД, ЗКСР ДЛЯ ПОТОЛОЧНЫХ ДИФFUЗОРОВ 4АПР, 4АПН

Конструктивные схемы камер статического давления ЗКСД, ЗКСР с диффузорами 4АПН, 4АПР без регулирующего устройства

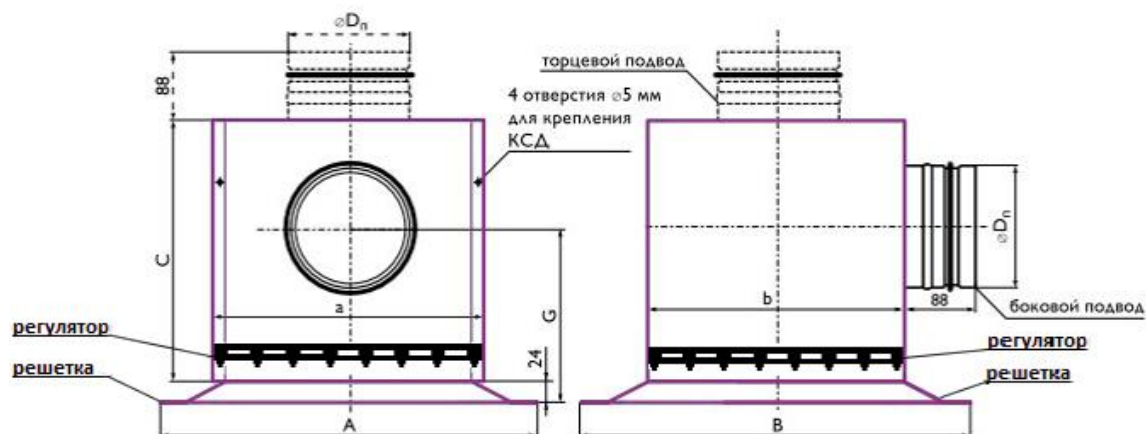


Конструктивные схемы камер статического давления ЗКСД, ЗКСР с диффузорами 4АПН, 4АПР с регулирующим устройством



КАМЕРА СТАТИЧЕСКОГО ДАВЛЕНИЯ ЗКСД, ЗКСР ДЛЯ ПОТОЛОЧНЫХ ДИФFUЗОРОВ 4АПР, 4АПН

Конструктивные схемы камер статического давления ЗКСД, ЗКСР с диффузорами 4АПН, 4АПР с встроенным регулирующим устройством внутри камеры



КАМЕРА СТАТИЧЕСКОГО ДАВЛЕНИЯ ЗКСД, ЗКСР ДЛЯ ПОТОЛОЧНЫХ ДИФфуЗОРОВ 4АПР, 4АПН

Характеристики камер статического давления ЗКСД, ЗКСР

Типоразмер диффузора АхВ, мм	DпЗ, мм	а, мм	b, мм	С, мм	G, мм	Масса, кг	
						ЗКСД	ЗКСР
боковой подвод по стороне А							
300х300	124	185	159	270	150	2,4	2,7
300х450	124	335	159	270	150	2,6	2,9
300х600	159	485	159	350	210	3,4	3,7
450х300	124	335	159	270	150	2,6	2,9
450х450	159	335	309	350	210	5,5	5,8
450х600	199	485	309	390	230	4,7	5,2
600х300	159	485	159	350	210	3,4	3,7
600х450	199	485	309	390	230	4,7	5,2
600х600	199	485	459	390	230	9,1	9,5
торцевой подвод							
300х300	99	185	159	200	-	1,8	2,1
300х450	99	335	159	200	-	2,6	2,8
300х600	159	485	159	200	-	3,4	3,8
450х300	99	335	159	200	-	2,6	2,8
450х450	159	335	309	200	-	3,7	4,1
450х600	199	485	309	200	-	4,7	5,2
600х300	159	485	159	200	-	3,4	3,8
600х450	199	485	309	200	-	4,7	5,2
600х600	199	485	459	200	-	5,9	6,3

АНЕМОСТАТ ПОТОЛОЧНЫЙ ПЛОСКИЙ 4АПР, 4АПН



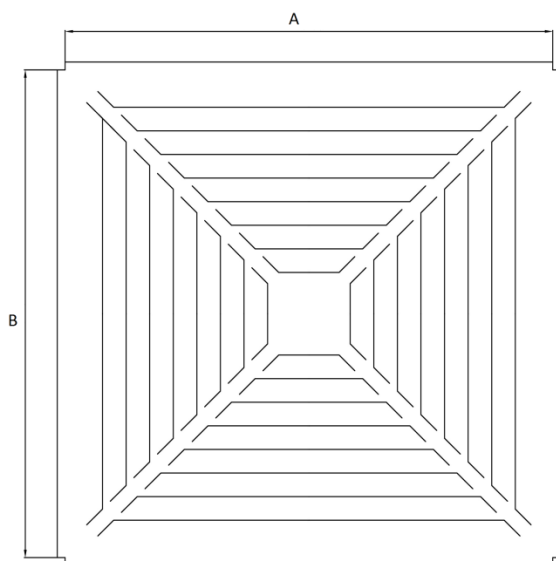
Назначение

Анемостат потолочный плоский (диффузор) предназначен для подачи воздуха в жилых, административных, общественных и производственных помещениях. Четырехсторонние анемостаты устанавливаются, как правило, в центре модуля помещения обслуживаемого одним воздухораспределителем и формируют симметричную воздушную струю.

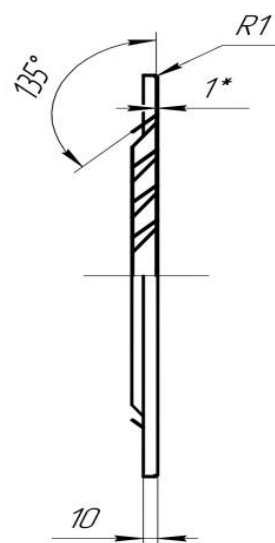
Для монтажа анемостата используются камеры статического давления ЗКСД, ЗКСР, крепление анемостата к камере осуществляется с помощью самонарезающих винтов.

Анемостат изготавливается из цельного листа (алюминий, оцинкованная сталь), окрашенного методом порошкового напыления. Стандартный цвет — белый, RAL 9016. Возможна окраска под заказ в любой цвет по каталогу RAL. Эта серия плоских диффузоров является хорошей и экономичной заменой стандартному диффузору.

Схема



- вид спереди



- вид сбоку

АНЕМОСТАТ ПОТОЛОЧНЫЙ ПЛОСКИЙ 4АПР, 4АПН

Типоразмеры

Наименование изделия*	А, мм	В, мм	Примечание
4АПН-30	300	300	
4АПН-45	450	450	
4АПН-50	595	595	под армстронг
4АПН-60	600	600	

Адаптер для установки анемостата (камера статического давления ЗКСД, ЗКСР) изготавливается по размерам заказчика или предлагается типовой, разработанный на своем производстве под продаваемые диффузоры.

*возможно изготовление изделия по индивидуальным размерам заказчика.

ДОБРОВОЛЬНАЯ СЕРТИФИКАЦИЯ ПРОДУКЦИИ



СЕРТИФИКАТ СООТВЕТСТВИЯ

№ РОСС RU.НВ32.Н04346/20

Срок действия с 17.12.2020 по 16.12.2023

№ 0041519

ОРГАН ПО СЕРТИФИКАЦИИ рег.№ RA.RU.11NB32, Орган по сертификации продукции Общества с ограниченной ответственностью "Центр испытаний и метрологии", 117545, РОССИЯ, город Москва, улица Дорожная, дом 8 корпус 1, К1-103, Тел: +7 9773643357, E-mail: metr.center@gmail.com

ПРОДУКЦИЯ Воздуховоды и фасонные части прямоугольного и круглого сечения. Торговая марка: Светозар трейд (согласно приложению бланк №0007953)
Серийный выпуск

код ОК

Код ОК 034-2014
(КПЕС 2008)
29.32.30.260

СООТВЕТСТВУЕТ ТРЕБОВАНИЯМ НОРМАТИВНЫХ ДОКУМЕНТОВ
ТУ 28.99.39-007-50625924-2020

код ТН ВЭД

ИЗГОТОВИТЕЛЬ Общество с ограниченной ответственностью "СВЕТОЗАР ТРЕЙД". Место нахождения: 420081, Россия, Республика Татарстан, город Казань, проспект Альберта Камалеева, дом 34В, помещение 1010, ИНН 1660211120. Адрес места осуществления деятельности по изготовлению продукции: 422527, Россия, Республика Татарстан, Зеленодольский муниципальный район, посёлок Новониколаевский, улица Овражная, дом 4, индустриальный парк «М7»

СЕРТИФИКАТ ВЫДАН Обществом с ограниченной ответственностью "СВЕТОЗАР ТРЕЙД". Место нахождения: 420081, Россия, Республика Татарстан, город Казань, проспект Альберта Камалеева, дом 34В, помещение 1010
Телефон: +78007759779 E-mail: svetozartrade@yandex.ru

НА ОСНОВАНИИ Протокола испытаний № 1047-12/20-05-ИМ от 16.12.2020 года, выданного Испытательной лабораторией ООО "Центр испытаний и метрологии" (регистрационный номер аттестата аккредитации РОСС RU.31403.04ИВВ0.002)

ДОПОЛНИТЕЛЬНАЯ ИНФОРМАЦИЯ

Схема сертификации: Зс.



Руководитель органа

Эксперт


подпись

подпись

Е.И. Белянкина
инициалы, фамилия

В.Л. Никаншин
инициалы, фамилия

Сертификат не применяется при обязательной сертификации

ДОБРОВОЛЬНАЯ СЕРТИФИКАЦИЯ ПРОДУКЦИИ

№ 0007953

ПРИЛОЖЕНИЕ

К сертификату соответствия № РОСС RU.HB32.H04346/20

29.32.30.260

Воздуховоды и фасонные части прямоугольного и круглого сечения систем общеобменной, промышленной вентиляции, дымоудаления, кондиционирования, аспирации из оцинкованной, чёрной, нержавеющей стали и алюминиевых сплавов класса «Н», класса «П»: марка ПК врезки, отводы, переходы, утки, тройники, крестовины, шиберы, ниппели, заглушки, дроссель клапаны, лючки прочистки, хомуты, гибкие вставки, узлы прохода вентиляционных шахт через покрытия зданий, клапаны обратные, зонты вентиляционных систем, дефлекторы, заслонки, шумоглушители, панели равномерного всасывания, камеры статического давления, решетки вентиляционные, корпуса кассетных фильтров, кассетные фильтры, дроссель клапаны, стаканы монтажные, гермодвери, узлы прохода утепленные, стаканы монтажные утепленные, стаканы монтажные шумоглушащие.

Модели: Дроссель-клапан (Кр), Дроссель-клапан (Пр), СВТ-КО, СВТ-КОп, СВТ-Коп (МВУ), СВТ-КОп (МГУ), СВТ-КОп (МВУ-МОН), СВТ-КОп (МГУ-МОН), Гибкая вставка (Кр), Гибкая вставка (Пр), СВТ-СМС, СВТ-СМУ, СВТ-СМШ, СВТ-МОН, СВТ-МОН1, СВТ-МОНУ, СВТ-МОНУ1, СВТ-МОНШ, СВТ-МОНУШ, ГТК СВТ, СТАМ СВТ серии 100, СТАМ СВТ серии 200, СТАМ СВТ серии 400, СТАМ СВТ серии 500, СТАМ СВТ серии 610 СВТ-УП1, СВТ-УП2, СВТ-УП3, СВТ-УП4, СВТ-УП5, Дефлектор (Кр), ЗК.00.000, ЗП.00.000, ЗПВ, ЗВО, 1П6, 2П6, 1П7,5; 2П7,5; 1П9, 2П9, 3П6, 4П6, 3П7,5; 4П7,5; 3П9, 4П9, РОН 110 СВТ, РОН 120 СВТ, РОН 130 СВТ, Решетки РКДМ, Решетки щелевые регулируемые типа Р150, Р200, Р300, Р400, Фасадные вентиляционные решетки, Декоративные вентиляционные решетки, Камеры статического давления ЗКСД, ЗКСР; Шумоглушитель пластинчатый ГП, шумоглушитель трубчатый круглый ГТК, шумоглушитель трубчатый прямоугольный ГТП, Шумоглушитель трубчатый прямоугольный ГТПи, СВТ-КФК, СВТ-КФП, СВТ-КАФП, СВТ-ФВП, воздуховод, переход, утка, тройник, крестовина, шибер, ниппель, заглушка, лючки прочистки, хомут, заслонка, гермодверь, корпус кассетных фильтров, врезка.



Руководитель органа

подпись

Е.И. Белянкина
инициалы, фамилия

Эксперт

подпись

В.Л. Никаншин
инициалы, фамилия



**СВЕТОЗАР
ТРЕЙД**

ООО «СВЕТОЗАР ТРЕЙД»

Офис продаж и производство:

422527, Россия, Республика Татарстан,
Зеленодольский район, п. Новониколаевский, ул. Овражная,
д. 4, «Индустриальный парк М 7», участок 87

КОНТАКТЫ:

8 (800) 775-97-79

8 (843) 555-09-99

8 (843) 500-09-48

svetozartrade@yandex.ru

www.svetozart.ru