



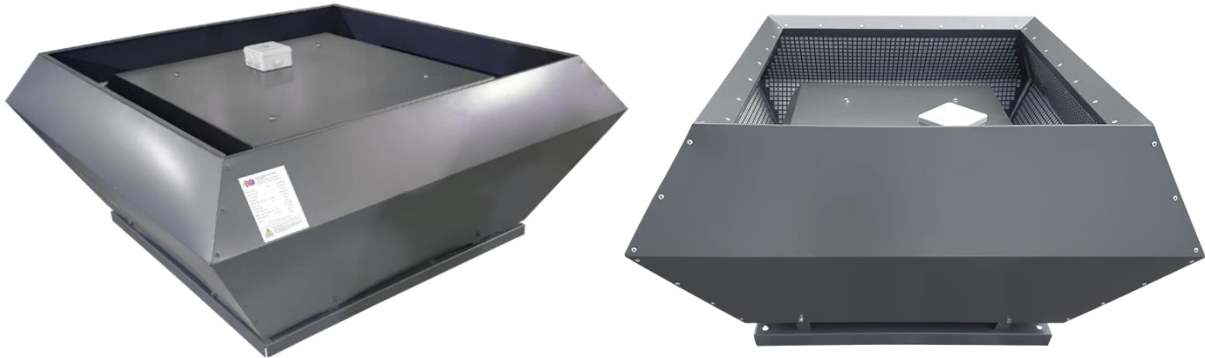
КАТАЛОГ ПРОДУКЦИИ

КРЫШНЫЕ ВЕНТИЛЯТОРЫ СВТ-KV, СВТ-KVI

www.svetozart.ru

КРЫШНЫЕ ВЕНТИЛЯТОРЫ

Вентиляторы СВТ-KV, СВТ-KVI 30, 40, 56, 63, 90



Назначение

Серия крышных вентиляторов марки KV предназначена для работы в составе систем вытяжной вентиляции для перемещения воздуха и других невзрывоопасных смесей.

Корпус вентилятора изготовлен из листовой оцинкованной стали, окрашенной порошково-полимерной краской. Свободное рабочее колесо с назад загнутыми лопатками.

Вентиляторы KV изготавливаются 7-ми типоразмеров. Для увеличения функциональных возможностей данной серии вентиляторов в каждом типоразмере доступны различные модификации, учитывающие запросы потребителя, в том числе в шумоизолированном корпусе.

Компактные асинхронные однофазные и трехфазные электродвигатели с внешним ротором и якорем с высоким омическим сопротивлением, используемые в качестве привода вентилятора, не требуют дополнительного обслуживания. Применяемые электродвигатели, а также статически и динамически сбалансированные рабочие колеса позволяют достичь более 50 000 часов рабочего ресурса.

Степень защиты IP54.

Эффективному отводу тепла от электродвигателя способствует его конструктивное расположение в потоке перемещаемого воздуха. В зависимости от модели вентилятора, рабочий диапазон температур перемещаемого воздуха составляет от -45°C до +40°C.

Защита электродвигателя

Электродвигатели стандартно оснащены термоконтактами, расположенными внутри обмотки. Это обеспечивает надежную защиту при перегрузке, перегреве, обрыве фазы, повышенной температуры воздуха и других факторах риска.

Производительность вентиляторов

Регулирование производительности вентиляторов KV обеспечивается путем изменения числа оборотов электродвигателя. Для этого можно использовать электронные регуляторы оборотов – в моделях с однофазным электродвигателем. Для трехфазных электродвигателей применяют частотные преобразователи, влияющие на величину напряжения и частоты.

Монтаж

Вентиляторы KV устанавливаются на крыши плоского и косого типа только в горизонтальном положении. В любом случае ось ротора электродвигателя должна находиться в вертикальном положении.

Гарантийный срок 18 месяцев.

КРЫШНЫЕ ВЕНТИЛЯТОРЫ

Обозначение вентиляторов

Вентилятор крышный СВТ-KVI 30/22-2E, в шумоизолированном корпусе, размер основания – 300х300 мм, диаметр рабочего колеса 220 мм, электродвигатель однофазный двухполюсный с термоконтактами.

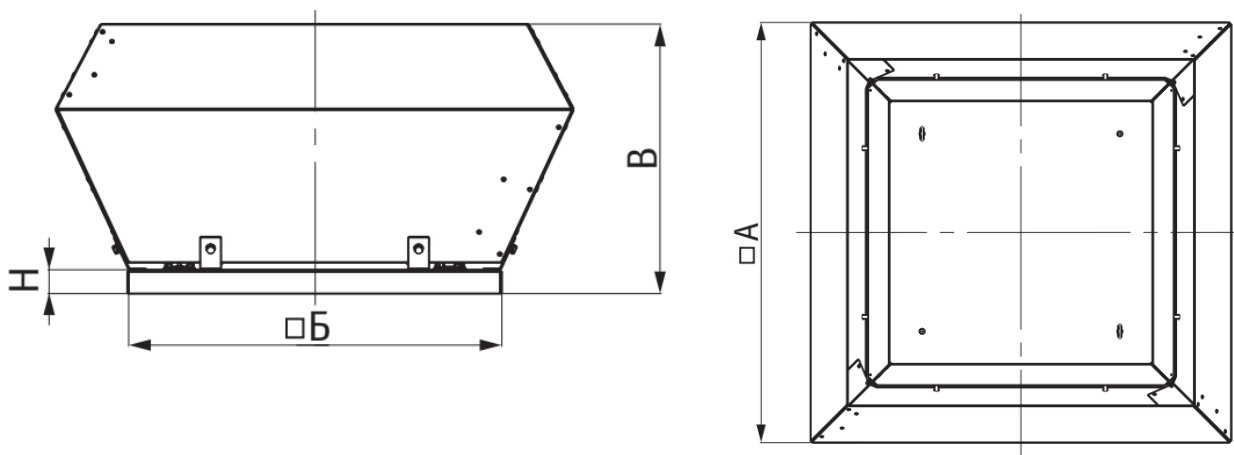
	СВТ – KVI – 30 / 22 – 2 E
<u>Исполнение</u>	
KV - стандартное KVI - в шумоизолированном корпусе	
<u>Размер основания вентилятора, см</u>	
30	
40	
56	
63	
90	
94	
100	
<u>Диаметр рабочего колеса по внешним концам лопаток, см</u>	
22	
31	
32	
35	
40	
45	
50	
56	
63	
71	
<u>Число полюсов электродвигателя</u>	
2	
4	
6	
<u>Фазы двигателя</u>	
E – однофазный D – трёхфазный	

КРЫШНЫЕ ВЕНТИЛЯТОРЫ

Размер и масса крышных вентиляторов СВТ-KV 30, 40, 56, 63, 90

Модель вентилятора	Размеры, мм				Масса, кг
	А	Б	В	Н	
СВТ-KV 30/22-2E	385	300	252	30	6,4
СВТ-KV 40/31-4D	580	400	350	40	15
СВТ-KV 40/32-4D	580	400	350	40	17,4
СВТ-KV 56/35-4D	780	560	425	40	30,4
СВТ-KV 56/35-4E	780	560	425	40	29,6
СВТ-KV 56/40-4D	780	560	425	40	30,8
СВТ-KV 56/40-4E	780	560	425	40	29,8
СВТ-KV 63/45-4E	870	630	455	40	40,5
СВТ-KV 63/45-4D	870	630	455	40	40
СВТ-KV 63/50-4D	870	630	455	40	48,7
СВТ-KV 63/50-6D	870	630	455	40	48,4
СВТ-KV 90/56-4D	1250	900	630	40	77
СВТ-KV 90/56-6D	1250	900	630	40	74
СВТ-KV 90/63-6D	1250	900	630	40	78

Габаритные и присоединительные размеры

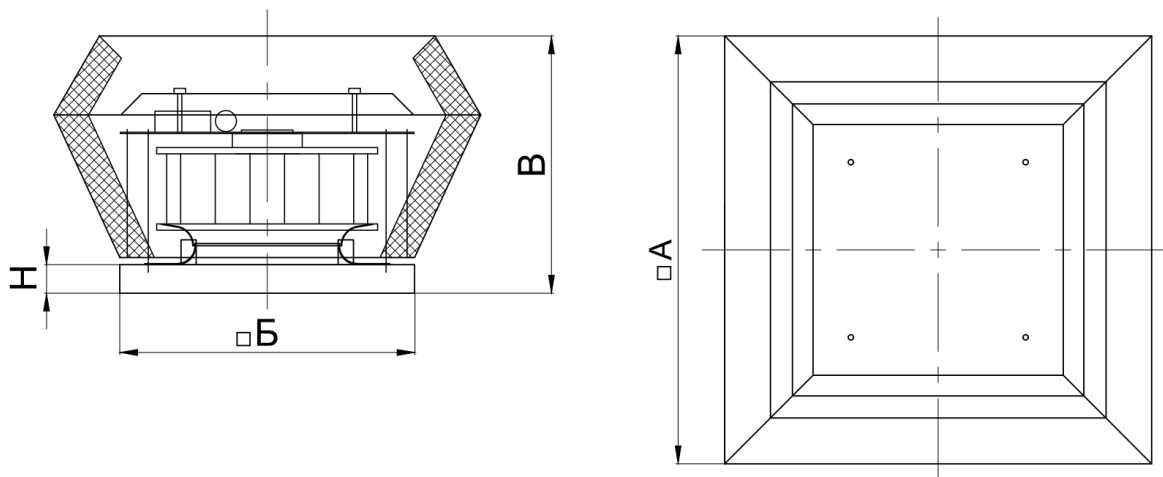


КРЫШНЫЕ ВЕНТИЛЯТОРЫ

Размер и масса крышных вентиляторов СВТ-KVI 30, 40, 56, 63, 90

Модель вентилятора	Размеры, мм				Масса, кг
	A	Б	B	H	
СВТ-KVI 30/22-2E	485	300	302	30	8,4
СВТ-KVI 40/31-4D	680	400	400	40	17
СВТ-KVI 40/32-4D	680	400	400	40	19,4
СВТ-KVI 56/35-4D	880	560	475	40	33,5
СВТ-KVI 56/35-4E	880	560	475	40	32,7
СВТ-KVI 56/40-4D	880	560	475	40	34,9
СВТ-KVI 56/40-4E	880	560	475	40	33,9
СВТ-KVI 63/45-4E	970	630	505	40	45,5
СВТ-KVI 63/45-4D	970	630	505	40	45
СВТ-KVI 63/50-4D	970	630	505	40	54,7
СВТ-KVI 63/50-6D	970	630	505	40	54,4
СВТ-KVI 90/56-4D	1350	900	680	40	84
СВТ-KVI 90/56-6D	1350	900	680	40	82
СВТ-KVI 90/63-6D	1350	900	680	40	86

Габаритные и присоединительные размеры



КРЫШНЫЕ ВЕНТИЛЯТОРЫ

Технические характеристики крышных вентиляторов СВТ-KV 30, 40, 56, 63, 90

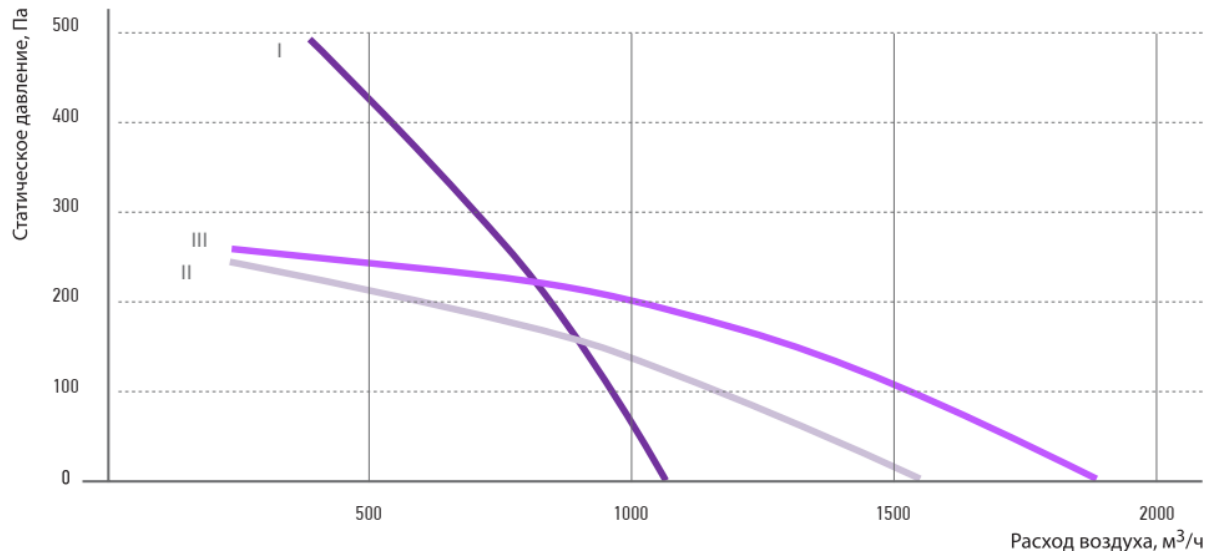
Обозначение вентилятора	Макс. расход воздуха, м ³ /ч	Макс. полное давление, Па	Обороты при макс КПД, об/мин	Напряжение эл. двигателя, В	Макс. мощность, кВт	Ток макс, А	Уровень звука при макс КПД, дВ	Макс. допустимая температура
СВТ-KV 30/22-2E	1050	470	2730	220	0,17	0,71	79	40°С
СВТ-KV 40/31-4D	1561	246	1360	380	0,18	0,39	65	40°С
СВТ-KV 40/32-4D	1561	246	1390	380	0,14	0,68	64	40°С
СВТ-KV 56/35-4D	2700	338	1330	380	0,266	0,5	68	40°С
СВТ-KV 56/35-4E	2900	340	1360	220	0,31	1,45	69	40°С
СВТ-KV 56/40-4D	4050	400	1340	380	0,54	1,1	70	40°С
СВТ-KV 56/40-4E	4050	395	1350	220	0,54	2,5	71	40°С
СВТ-KV 63/45-4E	5400	462	1230	220	0,9	4,1	74	40°С
СВТ-KV 63/45-4D	5600	450	1220	380	0,74	1,45	74	40°С
СВТ-KV 63/50-4D	7800	600	1340	380	1,6	3	78	40°С
СВТ-KV 63/50-6D	5019	291	850	380	0,65	1,45	67	40°С
СВТ-KV 90/56-4D	10100	700	1230	380	2,2	3,8	79	40°С
СВТ-KV 90/56-6D	7130	323	830	380	0,78	1,55	69	40°С
СВТ-KV 90/63-6D	10150	430	870	380	1,05	2,2	77	40°С

Технические характеристики крышных вентиляторов СВТ-KVI 30, 40, 56, 63, 90

Обозначение вентилятора	Макс. расход воздуха, м ³ /ч	Макс. полное давление, Па	Обороты при макс КПД, об/мин	Напряжение эл. двигателя, В	Макс. мощность, кВт	Ток макс, А	Уровень звука при макс КПД, дВ	Макс. допустимая температура
СВТ-KVI 30/22-2E	1050	470	2730	220	0,17	0,71	72	40°С
СВТ-KVI 40/31-4D	1561	246	1360	380	0,18	0,39	57	40°С
СВТ-KVI 40/32-4D	1561	246	1390	380	0,14	0,68	58	40°С
СВТ-KVI 56/35-4D	2700	338	1330	380	0,266	0,5	62	40°С
СВТ-KVI 56/35-4E	2900	340	1360	220	0,31	1,45	62	40°С
СВТ-KVI 56/40-4D	4050	400	1340	380	0,54	1,1	63	40°С
СВТ-KVI 56/40-4E	4050	395	1350	220	0,54	2,5	64	40°С
СВТ-KVI 63/45-4E	5400	462	1230	220	0,9	4,1	66	40°С
СВТ-KVI 63/45-4D	5600	450	1220	380	0,74	1,45	66	40°С
СВТ-KVI 63/50-4D	7800	600	1340	380	1,6	3	70	40°С
СВТ-KVI 63/50-6D	5019	291	850	380	0,65	1,45	58	40°С
СВТ-KVI 90/56-4D	10100	700	1230	380	2,2	3,8	69	40°С
СВТ-KVI 90/56-6D	7130	323	830	380	0,78	1,55	59	40°С
СВТ-KVI 90/63-6D	10150	430	870	380	1,05	2,2	67	40°С

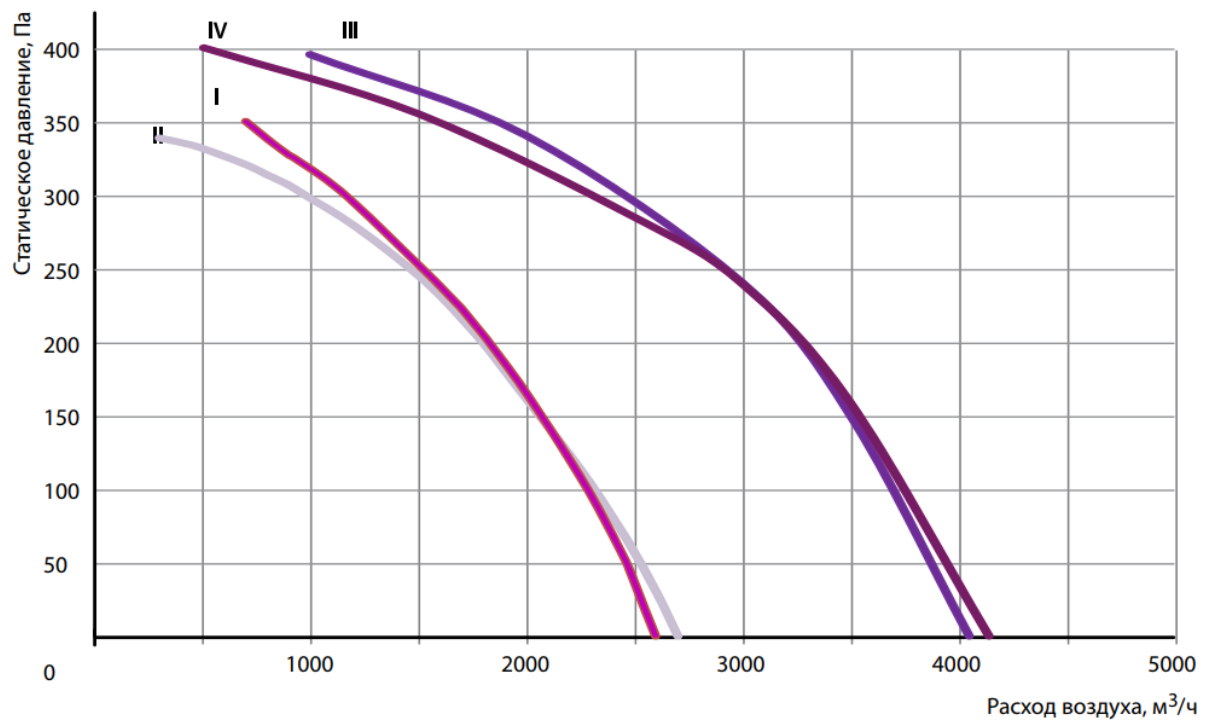
КРЫШНЫЕ ВЕНТИЛЯТОРЫ

Зависимость статического давления от расхода в вентиляторах СВТ-KV, СВТ-KVI 30, 40



- I СВТ-KV 30/22-2E, СВТ-KVI 30/22-2E
- II СВТ-KV 40/31-4D, СВТ-KVI 40/31-4D
- III СВТ-KV 40/32-4D, СВТ-KVI 40/32-4D

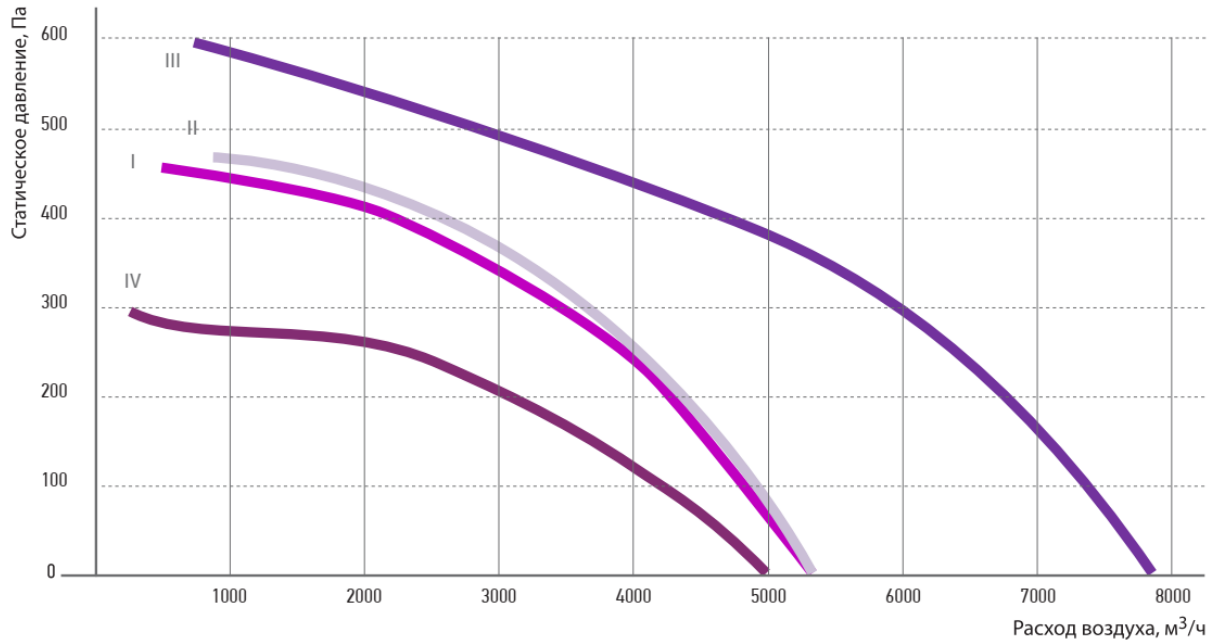
Зависимость статического давления от расхода в вентиляторах СВТ-KV, СВТ-KVI 56



- I СВТ-KV 56/35-4E, СВТ-KVI 56/35-4E
- II СВТ-KV 56/35-4D, СВТ-KVI 56/35-4D
- III СВТ-KV 56/40-4E, СВТ-KVI 56/40-4E
- IV СВТ-KV 56/40-4D, СВТ-KVI 56/40-4D

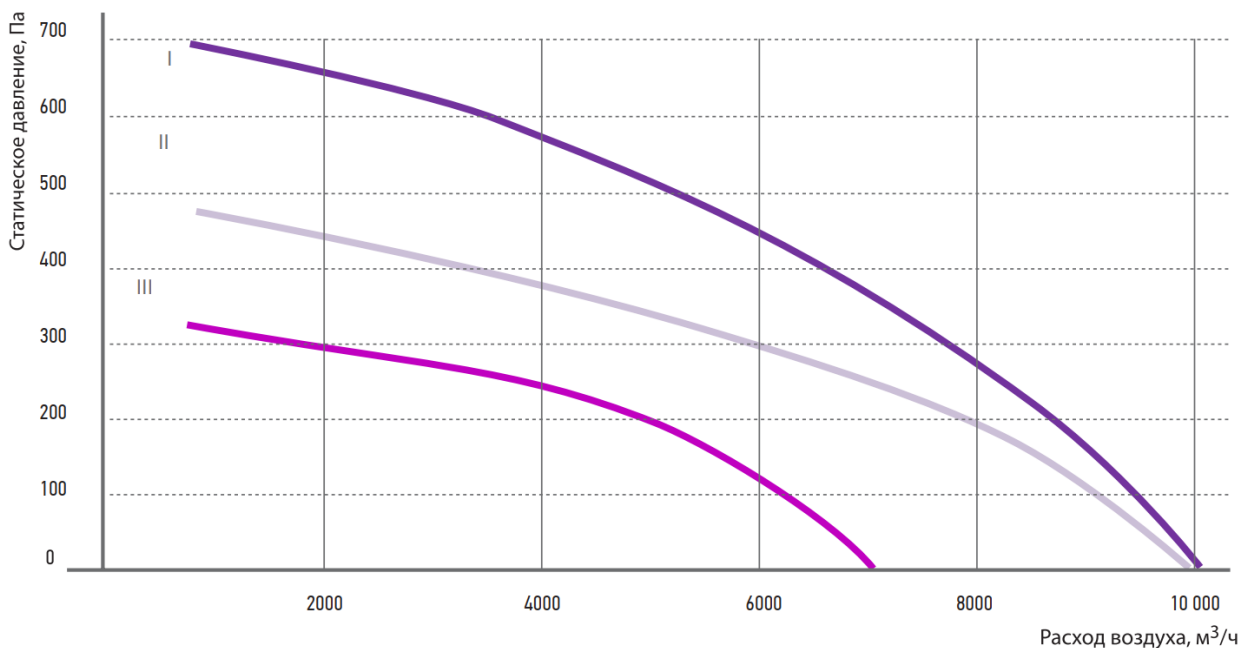
КРЫШНЫЕ ВЕНТИЛЯТОРЫ

Зависимость статического давления от расхода в вентиляторах СВТ-KV, СВТ-KVI 63



- I СВТ-KV 63/45-4D, СВТ-KVI 63/45-4D
- II СВТ-KV 63/45-4E, СВТ-KVI 63/45-4E
- III СВТ-KV 63/50-4D, СВТ-KVI 63/50-4D
- IV СВТ-KV 63/50-6D, СВТ-KVI 63/50-6D

Зависимость статического давления от расхода в вентиляторах СВТ-KV, СВТ-KVI 90



- I СВТ-KV 90/56-4D, СВТ-KVI 90/56-4D
- II СВТ-KV 90/63-6D, СВТ-KVI 90/63-6D
- III СВТ-KV 90/56-6D, СВТ-KVI 90/56-6D

КРЫШНЫЕ ВЕНТИЛЯТОРЫ

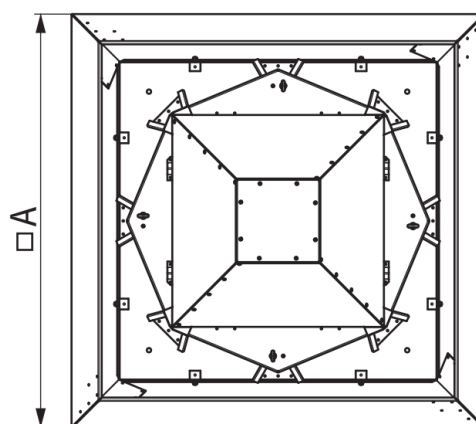
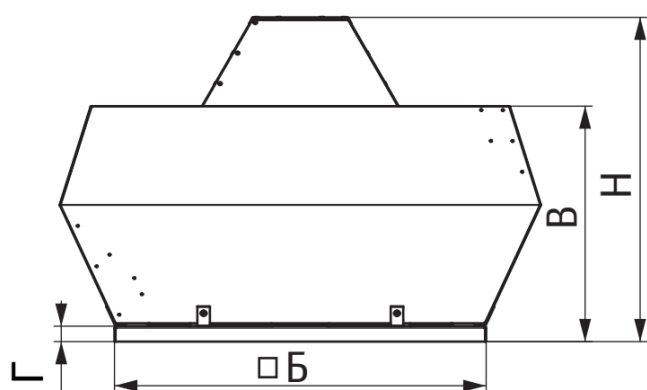
Вентиляторы СВТ-KV, СВТ-KVI 94, 100



Размер и масса крышных вентиляторов СВТ-KV, СВТ-KVI 94, 100

Модель вентилятора	Размеры, мм					Масса, кг
	А	Б	В	Г	Н	
СВТ-KV 94/56-4D	1150	942	570	43	810	155
СВТ-KV 94/63-4D	1150	942	570	43	860	200
СВТ-KV 94/63-6D	1150	942	570	43	860	185
СВТ-KV 100/71-6D	1345	1038	655	43	905	225
СВТ-KVI 94/56-4D	1250	942	640	43	880	165
СВТ-KVI 94/63-4D	1250	942	640	43	930	210
СВТ-KVI 94/63-6D	1250	942	640	43	930	195
СВТ-KVI 100/71-6D	1445	1038	725	43	975	235

Габаритные и присоединительные размеры

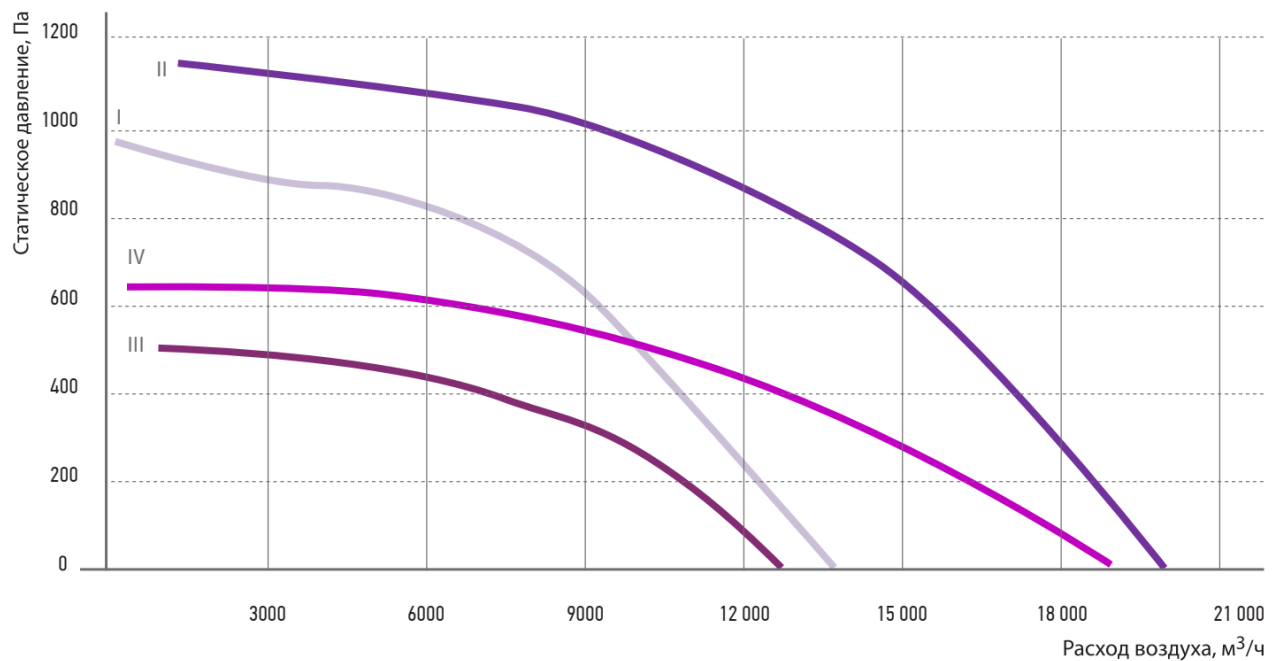


КРЫШНЫЕ ВЕНТИЛЯТОРЫ

Технические характеристики крышных вентиляторов СВТ-KV, СВТ-KVI 94, 100

Обозначение вентилятора	Макс. расход воздуха, м ³ /ч	Макс. полное давление, Па	Обороты при макс КПД, об/мин	Напряжение эл. двигателя, В	Макс. мощность, кВт	Ток макс, А	Уровень звука при макс КПД, dB	Макс. допустимая температура
СВТ-KV 94/56-4D	13750	940	1400	380	3	6,7	82	40°C
СВТ-KV 94/63-4D	19950	1175	1430	380	5,5	11,7	85	40°C
СВТ-KV 94/63-6D	12777	500	940	380	2,2	5,6	77	40°C
СВТ-KV 100/71-6D	18462	625	940	380	2,2	5,6	79	40°C
СВТ-KVI 94/56-4D	13750	940	1400	380	3	6,7	72	40°C
СВТ-KVI 94/63-4D	19950	1175	1430	380	5,5	11,7	75	40°C
СВТ-KVI 94/63-6D	12777	500	940	380	2,2	5,6	67	40°C
СВТ-KVI 100/71-6D	18462	625	940	380	2,2	5,6	69	40°C

Зависимость статического давления от расхода в вентиляторах СВТ-KV, СВТ-KVI 94, 100



- I СВТ-KV 94/56-4D, СВТ-KVI 94/56-4D
- II СВТ-KV 94/63-4D, СВТ-KVI 94/63-4D
- III СВТ-KV 94/63-6D, СВТ-KVI 94/63-6D
- IV СВТ-KV 100/71-6D, СВТ-KVI 100/71-6D



ЕВРАЗИЙСКИЙ ЭКОНОМИЧЕСКИЙ СОЮЗ ДЕКЛАРАЦИЯ О СООТВЕТСТВИИ

Заявитель, Общество с ограниченной ответственностью «СВЕТОЗАР ТРЕЙД»

Место нахождения и адрес места осуществления деятельности: РОССИЯ, Республика Татарстан, 420081, город Казань, проспект Альберта Камалеева, дом 34В, помещение 1010, основной государственный регистрационный номер: 1141690043846, номер телефона: +78435550999, адрес электронной почты: svetozartrade@yandex.ru

в лице Директора Аминова Аделя Равилевича

заявляет, что Вентиляторы промышленные, с маркой SVETOCH (SVT): радиальные канальные с вперед загнутыми лопатками VRV; радиальные канальные с назад загнутыми лопатками VNV; радиальные канальные с вперед загнутыми лопатками с вынесенным электродвигателем VRVE; радиальные канальные с назад загнутыми лопатками с вынесенным электродвигателем VNVE; крышные KV; канальные круглые VNK; радиальные, серия ВР, ВЦ; крышные радиальные с выбросом вверх, серия ВКРФ; крышные радиальные с выбросом в стороны, серия ВКРС; крышные радиальные, серия ВКР; радиальные бескорпусные SVT-VRB; вентиляторы осевые, подпора, серия ВО; вентиляторы крышные осевые, серия ВКО; вентиляторы крышные подпора, серия ВКОП

изготовитель Общество с ограниченной ответственностью «СВЕТОЗАР ТРЕЙД», Место нахождения и адрес места осуществления деятельности по изготовлению продукции: РОССИЯ, Республика Татарстан, 420081, город Казань, проспект Альберта Камалеева, дом 34В, помещение 1010
Продукция изготовлена в соответствии с ТУ 27.52.13-005-37432114-2019 «Вентиляторы промышленные радиальные»

Код ТН ВЭД ЕАЭС 8414592000, 8414594000. Серийный выпуск

соответствует требованиям

ТР ТС 004/2011 "О безопасности низковольтного оборудования", ТР ТС 010/2011 "О безопасности машин и оборудования", ТР ТС 020/2011 "Электромагнитная совместимость технических средств"

Декларация о соответствии принята на основании

Протоколов испытаний № GSLFS, GSLFT, GSLFU от 25.05.2020 года, выданного Испытательной лабораторией Общества с ограниченной ответственностью «ИЛ ИМ. ЗЕЛИНСКОГО», аттестат аккредитации SG.RU.21AG15

Схема декларирования 1д

Дополнительная информация

Условия хранения продукции в соответствии с ГОСТ 15150-69. Срок хранения (службы, годности) указан в прилагаемой к продукции эксплуатационной документации. Стандарты, обеспечивающие соблюдение требований Технических регламентов Таможенного союза ТР ТС 010/2011 "Обезопасности машин и оборудования", ТР ТС 004/2011 "О безопасности низковольтного оборудования", ТР ТС 020/2011 "Электромагнитная совместимость технических средств"; ГОСТ 11442-90 "Вентиляторы осевые общего назначения. Общие технические условия" (раздел 2); ГОСТ 24857-81 "Вентиляторы крышные осевые. Общие технические условия" (раздел 3); ГОСТ Р МЭК 60204-1-2007 "Безопасность машин. Электрооборудование машин и механизмов. Часть 1. Общие требования" (разделы 4-7); ГОСТ 30804.6.2-2013 "Совместимость технических средств электромагнитная. Устойчивость к электромагнитным помехам технических средств, применяемых в промышленных зонах. Требования и методы испытаний" (раздел 8); ГОСТ 30804.6.4-2013 "Совместимость технических средств электромагнитная. Электромагнитные помехи от технических средств, применяемых в промышленных зонах. Нормы и методы испытаний" (раздел 7)

Декларация о соответствии действительна с даты регистрации по 17.08.2025 включительно



Аминов Аделъ Равилевич

(Ф.И.О. заявителя)

Регистрационный номер декларации о соответствии: ЕАЭС N RU Д-RU.ЦС01.В.08254/20

Дата регистрации декларации о соответствии: 18.08.2020



**СВЕТОЗАР
ТРЕЙД**

ООО «СВЕТОЗАР ТРЕЙД»

Офис продаж и производство:

422527, Россия, Республика Татарстан,
Зеленодольский район, п. Новониколаевский, ул. Овражная,
д. 4, «Индустриальный парк М 7», участок 87

КОНТАКТЫ:

8 (800) 775-97-79

8 (843) 555-09-99

8 (843) 500-09-48

svetozartrade@yandex.ru

www.svetozart.ru