



КАТАЛОГ ПРОДУКЦИИ

КЛАПАН ПРОТИВОПОЖАРНЫЙ
ИЗБЫТОЧНОГО ДАВЛЕНИЯ
СВТ ТИПА КИД

www.svetozart.ru

КЛАПАНЫ ИЗБЫТОЧНОГО ДАВЛЕНИЯ



Предел огнестойкости EI120

Назначение

Клапан избыточного давления противопожарный КИД предназначен для возмещения объемов удаляемых продуктов горения в помещениях, защищаемых вытяжной противодымной вентиляцией, путём компенсирующей подачи наружного воздуха из тамбур-шлюзов или лифтовых шахт согласно п.8.8 свода правил СП 7.13130.2013 и с целью соблюдения технического регламента о требованиях пожарной безопасности ТР №123-ФЗ. Клапан предназначен для установки в ограждениях тамбур-шлюзов или лифтовых шахт, к которым непосредственно примыкают защищаемые помещения.

Предел огнестойкости – EI 120.

Конструкция

Клапан представляет собой корпус прямоугольного сечения из оцинкованной стали (общепромышленное исполнение) или нержавеющей стали (коррозионностойкое исполнение), с установленной внутри него одной или нескольких заслонок поворотного типа. Заслонка выполнена из огнестойкого материала, который характеризуется низким коэффициентом теплопроводности, влагостойкостью, морозостойкостью и экологичностью. Внутри корпуса установлен пружинный механизм настройки давления начала открытия клапана, регулировка осуществляется во время пусконаладки противодымной вентиляции. Изготавливается клапан канального или стенового типов.

В морозостойком исполнении клапан изготавливается в утепленном корпусе или комплектуется гибким саморегулирующимся нагревательным кабелем (ТЭН) для предотвращения примерзания заслонки. Максимальное потребление саморегулирующегося кабеля составляет 30Вт на погонный метр.

Конструкция клапана может быть выполнена без вылета заслонки за габарит корпуса в объем тамбур-шлюзов или лифтовых шахт. Клапан сохраняет работоспособность только в положении, когда открытие заслонок происходит в вертикальной плоскости (проходящий поток – горизонтальный), при этом оси вращения заслонок должны быть параллельны полу, а пружинный механизм должен находиться выше осей вращения заслонок.

По желанию заказчика клапан может комплектоваться воздухоприемным устройством (решетка РКДМ, решеткой-сеткой).

Вид климатического исполнения клапанов УХЛЗ по ГОСТ 15150-69.

КЛАПАНЫ ИЗБЫТОЧНОГО ДАВЛЕНИЯ

Монтаж клапанов

При монтаже клапана не допускается деформация его корпуса. Во избежание нарушения работоспособности клапана не допускается попадание в его внутреннюю полость строительного мусора, краски, побелки и т. д. При установке клапана вне проема строительной конструкции или при его стыковке с последней через отрезок воздуховода часть корпуса клапана до плоскости закрытой заслонки и указанный отрезок воздуховода подлежат дополнительной наружной теплозащите согласно проекту.

Технические характеристики

Наименование параметра	Норма
Степень огнестойкости	EI 120
Удельное сопротивление клапана дымогазопроницанию, мЗ/кг	Не менее 11200
Максимальная скорость воздушного потока, м/с	15
Диапазон регулировки давления начала открытия клапана, Па	20-150
Максимальное статическое давление на клапане, Па	2000
МОЩНОСТЬ ТЭН	
Номинальная потребляемая мощность разогретого ТЭН, кВт/м	0,03
Максимальная пусковая мощность ТЭН при минус 10 °С, кВт/м	0,2
Длительность пропускания пускового тока при минус 10 °С	300 с
ДЛИНА ТЭН	
Для канального типа, м	$2*(A+B)/1000+0,5$
Для стенового типа, м	$2*(A+B)/1000+0,2$

КЛАПАНЫ ИЗБЫТОЧНОГО ДАВЛЕНИЯ

Маркировка

Клапан избыточного давления противопожарный КИД; с рабочим сечением шириной 600 и высотой 400 мм; стенового типа; без вылета заслонки; общепромышленного исполнения:

КИД - 600x400 - 1*ф - 0 - Н - РОН 110 СВТ - МРВ

Обозначение

КИД

Рабочее сечение

А – ширина, мм
В – высота, мм

Тип клапана

1*ф – стеновой
2*ф – канальный

Конструктивное исполнение

0 – с вылетом заслонки
1 – без вылета заслонки

Исполнение

Н – общепромышленное
К – коррозионностойкое
МС – морозостойкое
МСК – морозостойкое коррозионное
МС-У – морозостойкое утепленное
МС-П – морозостойкое с подогревом*

Дополнительная комплектация

РОН 110 СВТ – воздухоприемное устройство
РОН 120 СВТ – воздухоприемное устройство
РОН 130 СВТ – воздухоприемное устройство
РКДМ – воздухоприемное устройство
0 – не комплектуется

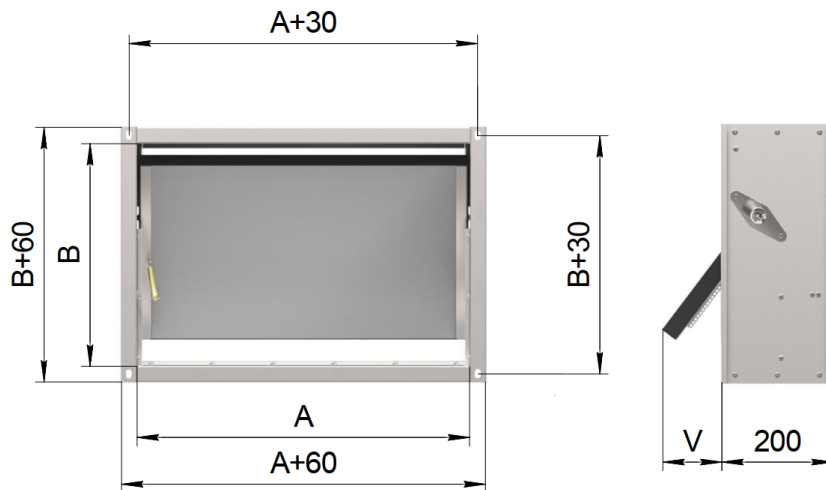
Монтажная рама

МРВ – для внутренней заделки в стене клапанов типа 1*ф
МРН – для наружного присоединения к стене клапанов типа 2*ф
0 – не комплектуется

* Клапаны в варианте исполнения МС-П комплектуются саморегулируемым греющим кабелем, который укладывается по всему периметру клапана. Мощность кабеля составляет 30 Вт/м, напряжение питания 220В (50Гц).

КЛАПАНЫ ИЗБЫТОЧНОГО ДАВЛЕНИЯ

Габаритные размеры клапанов КИД канального типа



V – вылет заслонки за габарит корпуса, мм. $V=2 \cdot B / (3 \cdot N) - 60$.
N – кол-во заслонок в клапане, шт.

Минимальные и максимальные размеры клапана КИД канального типа*

A, мм	B, мм
150 ... 1200	200 ... 1200

Масса клапана КИД канального типа*

AxB, мм	150x200	300x300	500x500	800x800	1200x1200
Масса, кг ($\pm 10\%$)	4	6,5	11	18	29

Кол-во заслонок в клапане КИД канального типа с вылетом заслонок

B, мм	N, шт
$200 \leq B \leq 400$	1
$400 < B \leq 800$	2
$800 < B \leq 1200$	3

* Возможно кассетное изготовление клапанов.

** Масса клапана приведена без навесных элементов и с одной заслонкой.

КЛАПАНЫ ИЗБЫТОЧНОГО ДАВЛЕНИЯ

Кол-во заслонок в клапане КИД канального типа без вылета заслонок*

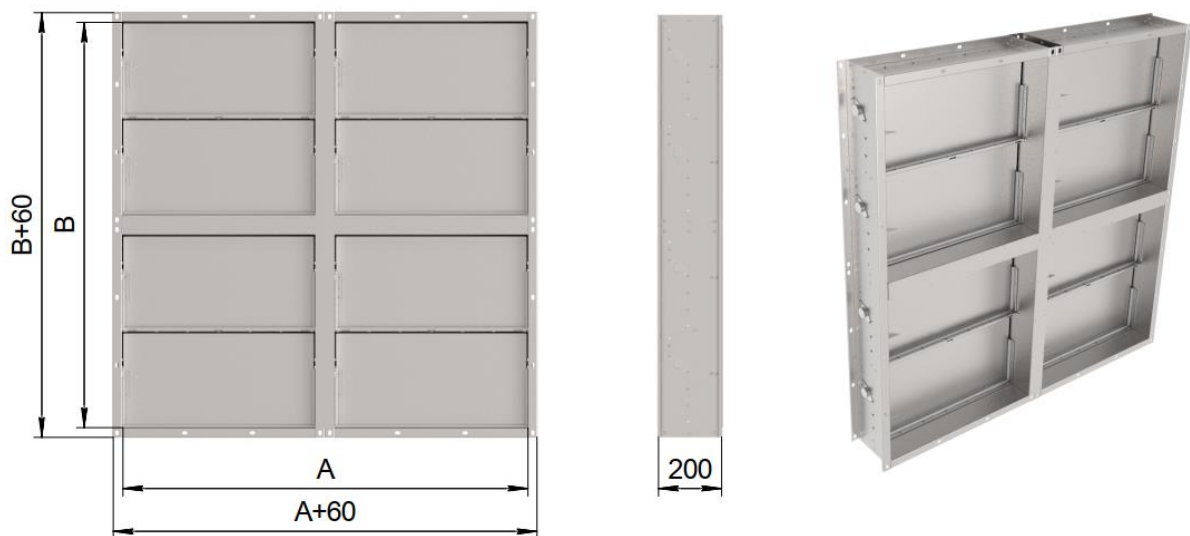
В, мм	Н. шт.
200	1
400	2
600	3
800	4
1000	5
1200	6

*Количество заслонок в клапане зависит от размера В по вертикали.

КЛАПАНЫ ИЗБЫТОЧНОГО ДАВЛЕНИЯ

Кассетное исполнение клапанов КИД канального типа

В случае, когда размер клапана попадает в зоны 2, 3, 4 (см. таблицу ниже), клапан будет изготовлен в кассетном исполнении. Например, при заказе клапана размером 1500x800 мм будет изготовлено два клапана размером 720x800 мм (1500/2-30), при заказе клапана размером 900x1800 мм будет изготовлено два клапана размером 900x870 мм (1800/2-30), а при заказе клапана размером 1400x1600 мм будет изготовлено четыре клапана размером 670x770 мм (1400/2-30x1600/2-30) и соединены между собой. Такие клапаны дополнительно оснащаются швеллерами и соединительными накладками и поступают к заказчику в полностью собранном виде, кроме случаев, когда размеры клапана превышают максимально допустимые размеры для транспортировки.



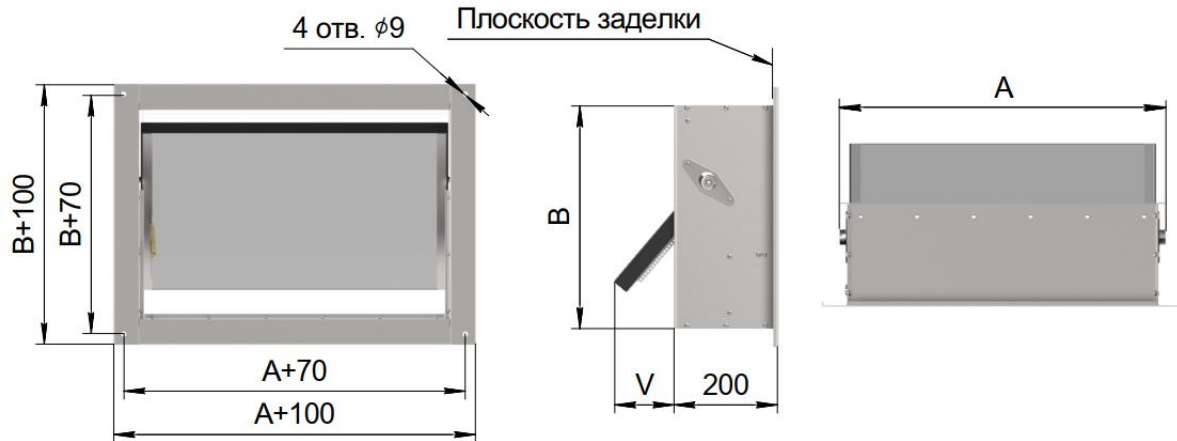
Размеры и кол-во клапанов в односекционном и кассетном исполнениях

A, мм / B, мм	150	...	1200	1201	...	2460
200						
...		1			2	
1200						
1201						
...		3			4	
2460						

1 – клапан в односекционном исполнении;
 2 – кассета из двух клапанов по ширине A;
 3 – кассета из двух клапанов по высоте B;
 4 – кассета из четырех клапанов по ширине A и высоте B.

КЛАПАНЫ ИЗБЫТОЧНОГО ДАВЛЕНИЯ

Габаритные размеры клапанов КИД стенового типа



V – вылет заслонок за габарит корпуса, мм. $V=2 \cdot (B-30)/(3 \cdot N)-60$.
N – кол-во заслонок в клапане, шт.

Минимальные и максимальные размеры клапана КИД стенового типа*

A, мм	B, мм
200 ... 1200	230 ... 1230

Масса клапана КИД стенового типа*

AxB, мм	200x230	300x300	500x500	800x800	1200x1230
Масса, кг ($\pm 10\%$)	4,0	5,8	10	17	28

Кол-во заслонок в клапане КИД стенового типа с вылетом заслонок

B, мм	N, шт
$230 \leq B \leq 430$	1
$430 < B \leq 830$	2
$830 < B \leq 1230$	3

* Возможно кассетное изготовление клапанов.

** Масса клапана приведена без навесных элементов и с одной заслонкой.

КЛАПАНЫ ИЗБЫТОЧНОГО ДАВЛЕНИЯ

Кол-во заслонок в клапане КИД стенового типа без вылета заслонок*

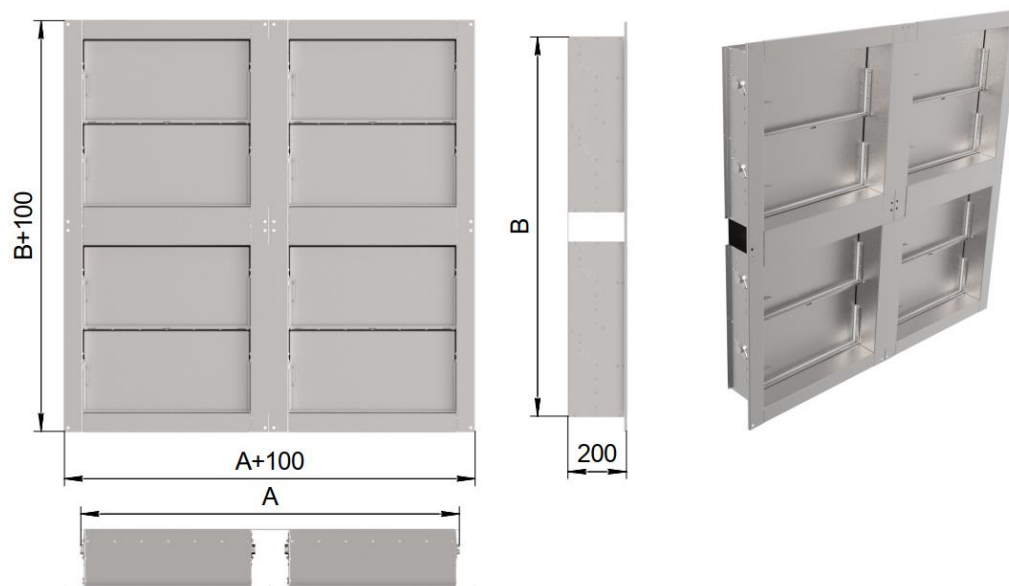
В, мм	Н. шт.
230	1
430	2
630	3
830	4
1030	5
1230	6

*Количество заслонок в клапане зависит от размера В по вертикали.

КЛАПАНЫ ИЗБЫТОЧНОГО ДАВЛЕНИЯ

Кассетное исполнение клапанов КИД стенового типа

В случае, когда размер клапана попадает в зоны 2, 3, 4 (см. таблицу ниже), клапан будет изготовлен в кассетном исполнении. Например, при заказе клапана размером 1500x800 мм будет изготовлено два клапана размером 700x800 мм (1500/2-50), при заказе клапана размером 900x1800 мм будет изготовлено два клапана размером 900x850 мм (1800/2-50), а при заказе клапана размером 1400x1600 мм будет изготовлено четыре клапана размером 650x750 мм (1400/2-50x1600/2-50) и соединены между собой. Такие клапаны дополнительно оснащаются швеллерами и соединительными накладками и поступают к заказчику в полностью собранном виде, кроме случаев, когда размеры клапана превышают максимально допустимые размеры для транспортировки.



Размеры и кол-во клапанов в односекционном и кассетном исполнениях

A, мм / B, мм	200	...	1200	1201	...	2500
230						
...		1			2	
1230						
1231						
...		3			4	
2560						

1 – клапан в односекционном исполнении;
 2 – кассета из двух клапанов по ширине A;
 3 – кассета из двух клапанов по высоте B;
 4 – кассета из четырех клапанов по ширине A и высоте B.

КЛАПАНЫ ИЗБЫТОЧНОГО ДАВЛЕНИЯ

Типоразмерный ряд и живое сечение клапанов КИД канального типа

A, мм / B, мм	150	200	250	300	350	400	450	500	550	600	650	700	750	800	850	900	950	1000	1050	1100	1150	1200
200	0,024	0,032	0,041	0,049	0,058	0,066	0,075	0,083	0,092	0,1	0,109	0,117	0,126	0,134	0,143	0,151	0,16	0,168	0,177	0,185	0,194	0,202
250	0,031	0,042	0,053	0,064	0,075	0,086	0,097	0,108	0,119	0,13	0,141	0,152	0,163	0,174	0,185	0,196	0,207	0,218	0,229	0,24	0,251	0,262
300	0,038	0,051	0,065	0,078	0,092	0,105	0,119	0,132	0,146	0,159	0,173	0,186	0,2	0,213	0,227	0,24	0,254	0,267	0,281	0,294	0,308	0,321
350	0,045	0,061	0,077	0,093	0,109	0,125	0,141	0,157	0,173	0,189	0,205	0,221	0,237	0,253	0,269	0,285	0,301	0,317	0,333	0,349	0,365	0,381
400	0,052	0,07	0,089	0,107	0,126	0,144	0,163	0,181	0,2	0,218	0,237	0,255	0,274	0,292	0,311	0,329	0,348	0,366	0,385	0,403	0,422	0,44
450	0,056	0,076	0,096	0,116	0,136	0,156	0,176	0,196	0,216	0,236	0,256	0,276	0,296	0,316	0,336	0,356	0,376	0,396	0,416	0,436	0,456	0,476
500	0,063	0,085	0,108	0,13	0,153	0,175	0,198	0,22	0,243	0,265	0,288	0,31	0,333	0,355	0,378	0,4	0,423	0,445	0,468	0,49	0,513	0,535
550	0,07	0,095	0,12	0,145	0,17	0,195	0,22	0,245	0,27	0,295	0,32	0,345	0,37	0,395	0,42	0,445	0,47	0,495	0,52	0,545	0,57	0,595
600	0,077	0,104	0,132	0,159	0,187	0,214	0,242	0,269	0,297	0,324	0,352	0,379	0,407	0,434	0,462	0,489	0,517	0,544	0,572	0,599	0,627	0,654
650	0,084	0,114	0,144	0,174	0,204	0,234	0,264	0,294	0,324	0,354	0,384	0,414	0,444	0,474	0,504	0,534	0,564	0,594	0,624	0,654	0,684	0,714
700	0,091	0,123	0,156	0,188	0,221	0,253	0,286	0,318	0,351	0,383	0,416	0,448	0,481	0,513	0,546	0,578	0,611	0,643	0,676	0,708	0,741	0,773
750	0,101	0,137	0,173	0,209	0,245	0,281	0,317	0,353	0,389	0,413	0,448	0,483	0,518	0,553	0,588	0,623	0,658	0,693	0,728	0,763	0,798	0,833
800	0,105	0,142	0,18	0,217	0,255	0,292	0,33	0,367	0,405	0,442	0,48	0,517	0,555	0,592	0,63	0,667	0,705	0,742	0,78	0,817	0,855	0,892
850	0,109	0,148	0,187	0,226	0,265	0,304	0,343	0,382	0,421	0,46	0,499	0,538	0,577	0,616	0,655	0,694	0,733	0,772	0,811	0,85	0,889	0,928
900	0,116	0,157	0,199	0,24	0,282	0,323	0,365	0,406	0,448	0,489	0,531	0,572	0,614	0,655	0,697	0,738	0,78	0,821	0,863	0,904	0,946	0,987
950	0,123	0,167	0,211	0,255	0,299	0,343	0,387	0,431	0,475	0,519	0,563	0,607	0,651	0,695	0,739	0,783	0,827	0,871	0,915	0,959	1,003	1,047
1000	0,13	0,176	0,223	0,269	0,316	0,362	0,409	0,455	0,502	0,548	0,595	0,641	0,688	0,734	0,781	0,827	0,874	0,92	0,967	1,013	1,06	1,106
1050	0,137	0,186	0,235	0,284	0,333	0,382	0,431	0,48	0,529	0,578	0,627	0,676	0,725	0,774	0,823	0,872	0,921	0,97	1,019	1,068	1,117	1,166
1100	0,144	0,195	0,247	0,298	0,35	0,401	0,453	0,504	0,556	0,607	0,659	0,71	0,762	0,813	0,865	0,916	0,968	1,019	1,071	1,122	1,174	1,225
1150	0,151	0,205	0,259	0,313	0,367	0,421	0,475	0,529	0,583	0,637	0,691	0,745	0,799	0,853	0,907	0,961	1,015	1,069	1,123	1,177	1,231	1,285
1200	0,158	0,214	0,271	0,327	0,384	0,44	0,497	0,553	0,61	0,666	0,723	0,779	0,836	0,892	0,949	1,005	1,062	1,118	1,175	1,231	1,288	1,344

Возможно изготовление клапанов с промежуточными размерами.

КЛАПАНЫ ИЗБЫТОЧНОГО ДАВЛЕНИЯ

Типоразмерный ряд и живое сечение клапанов КИД стенового типа

A, мм / B, мм	200	250	300	350	400	450	500	550	600	650	700	750	800	850	900	950	1000	1050	1100	1150	1200
230	0,022	0,028	0,034	0,04	0,045	0,051	0,057	0,062	0,068	0,074	0,079	0,085	0,091	0,097	0,102	0,108	0,114	0,119	0,125	0,131	0,136
250	0,03	0,038	0,046	0,053	0,061	0,069	0,077	0,084	0,092	0,1	0,107	0,115	0,123	0,13	0,138	0,146	0,154	0,161	0,169	0,177	0,184
300	0,038	0,048	0,058	0,067	0,077	0,087	0,096	0,106	0,116	0,126	0,135	0,145	0,155	0,164	0,174	0,184	0,193	0,203	0,213	0,223	0,232
350	0,048	0,06	0,072	0,084	0,096	0,108	0,12	0,132	0,144	0,157	0,169	0,181	0,193	0,205	0,217	0,229	0,241	0,253	0,265	0,278	0,29
400	0,048	0,06	0,072	0,084	0,096	0,108	0,12	0,132	0,144	0,157	0,169	0,181	0,193	0,205	0,217	0,229	0,241	0,253	0,265	0,278	0,29
450	0,048	0,06	0,072	0,084	0,096	0,108	0,12	0,132	0,144	0,157	0,169	0,181	0,193	0,205	0,217	0,229	0,241	0,253	0,265	0,278	0,29
500	0,073	0,092	0,11	0,129	0,148	0,166	0,185	0,203	0,222	0,241	0,259	0,278	0,296	0,315	0,334	0,352	0,371	0,389	0,408	0,427	0,445
550	0,073	0,092	0,11	0,129	0,148	0,166	0,185	0,203	0,222	0,241	0,259	0,278	0,296	0,315	0,334	0,352	0,371	0,389	0,408	0,427	0,445
600	0,073	0,092	0,11	0,129	0,148	0,166	0,185	0,203	0,222	0,241	0,259	0,278	0,296	0,315	0,334	0,352	0,371	0,389	0,408	0,427	0,445
650	0,099	0,124	0,149	0,174	0,199	0,224	0,249	0,275	0,3	0,325	0,35	0,375	0,4	0,425	0,45	0,475	0,5	0,526	0,551	0,576	0,601
700	0,099	0,124	0,149	0,174	0,199	0,224	0,249	0,275	0,3	0,325	0,35	0,375	0,4	0,425	0,45	0,475	0,5	0,526	0,551	0,576	0,601
750	0,099	0,124	0,149	0,174	0,199	0,224	0,249	0,275	0,3	0,325	0,35	0,375	0,4	0,425	0,45	0,475	0,5	0,526	0,551	0,576	0,601
800	0,125	0,156	0,188	0,219	0,251	0,283	0,314	0,346	0,377	0,409	0,441	0,472	0,504	0,535	0,567	0,599	0,63	0,662	0,693	0,725	0,757
850	0,125	0,156	0,188	0,219	0,251	0,283	0,314	0,346	0,377	0,409	0,441	0,472	0,504	0,535	0,567	0,599	0,63	0,662	0,693	0,725	0,757
900	0,125	0,156	0,188	0,219	0,251	0,283	0,314	0,346	0,377	0,409	0,441	0,472	0,504	0,535	0,567	0,599	0,63	0,662	0,693	0,725	0,757
950	0,15	0,188	0,226	0,264	0,303	0,341	0,379	0,417	0,455	0,493	0,531	0,569	0,607	0,645	0,684	0,722	0,76	0,798	0,836	0,874	0,912
1000	0,15	0,188	0,226	0,264	0,303	0,341	0,379	0,417	0,455	0,493	0,531	0,569	0,607	0,645	0,684	0,722	0,76	0,798	0,836	0,874	0,912
1050	0,15	0,188	0,226	0,264	0,303	0,341	0,379	0,417	0,455	0,493	0,531	0,569	0,607	0,645	0,684	0,722	0,76	0,798	0,836	0,874	0,912
1100	0,176	0,22	0,265	0,31	0,354	0,399	0,443	0,488	0,533	0,577	0,622	0,666	0,711	0,756	0,8	0,845	0,889	0,934	0,979	1,023	1,068
1150	0,176	0,22	0,265	0,31	0,354	0,399	0,443	0,488	0,533	0,577	0,622	0,666	0,711	0,756	0,8	0,845	0,889	0,934	0,979	1,023	1,068
1200	0,176	0,22	0,265	0,31	0,354	0,399	0,443	0,488	0,533	0,577	0,622	0,666	0,711	0,756	0,8	0,845	0,889	0,934	0,979	1,023	1,068
1230	0,201	0,252	0,304	0,355	0,406	0,457	0,508	0,559	0,61	0,661	0,712	0,763	0,815	0,866	0,917	0,968	1,019	1,07	1,121	1,172	1,223

Возможно изготовление клапанов с промежуточными размерами.

СИСТЕМА СЕРТИФИКАЦИИ НСОПБ
 регистрационный № РОСС RU.М704.04ЮАБО

www.nsofb.pf, e-mail: nsopb@nsopb.ru

СЕРТИФИКАТ СООТВЕТСТВИЯ

№ НСОПБ.RU.ЭО.ПР119.Н.00399

(номер сертификата соответствия)

030346

(учетный номер бланка)

ЗАЯВИТЕЛЬ

(наименование и
местонахождение
заявителя)

ООО «СВЕТОЗАР ТРЕЙД» Адрес: 420181, РТ, г. Казань, пр-т. Альберта Камалеева, д. 34В, пом. 1010, ОГРН 1141690043846, Тел.: 8-800-775-97-79, 8(843)555-0-999; E-mail: svetozartrade@yandex.ru

ИЗГОТОВИТЕЛЬ

(наименование и
местонахождение изготовителя
продукции)

ООО «СВЕТОЗАР ТРЕЙД» Адрес: 420181, РТ, г. Казань, пр-т. Альберта Камалеева, д. 34В, пом. 1010, ОГРН 1141690043846, Тел.: 8-800-775-97-79, 8(843)555-0-999; E-mail: svetozartrade@yandex.ru. Адрес производства: 420051, РТ, Зеленодольский р-н., пос. Новониколаевский, ул. Овражная, д.4, «Индустриальный парк М7», уч. 87.

ОРГАН ПО СЕРТИФИКАЦИИ

(наименование и
местонахождение органа по
сертификации, выдавшего
сертификат соответствия)

Общество с ограниченной ответственностью "ЦЕНТР ОЦЕНКИ СООТВЕТСТВИЯ", ОГРН 1097746413962. свидетельство об аккредитации (подтверждении компетентности) экспертной организации № НСОПБ ЮАБО.RU.ЭО. ПР.119 от 15.02.2018г.143909, Московская обл., г. Балашиха, ул. Звездная, д. 7, стр. 1, оф. 606, тел/факс 8 (495) 645-52-60.

ПОДТВЕРЖДАЕТ, ЧТО ПРОДУКЦИЯ

(информация о сертифицированной
продукции. Позволяющая провести
идентификацию)

Противопожарные клапаны систем вентиляции: огнезадерживающие и дымовые, круглого и прямоугольного сечения, т.м. «СВТ» (типа СВТ-Псм. код ОК 034(ОКПД2) 28.99.39.000 приложение на бланке № 005396), выпускаемые по техническим условиям ТУ4854-001-50625923-2014. Серийный выпуск.

Противопожарные клапаны систем вентиляции: прямоугольного сечения, т.м. «СВТ» (типа КИД см. приложение на бланке № 005396), выпускаемые по техническим условиям ТУ 28.99.39-005-50625923-2019. Серийный выпуск. код ТН ВЭД России

СООТВЕТСТВУЕТ ТРЕБОВАНИЯМ

(наименование национальных стандартов, стандартов
организаций, сводов правил, условий договоров на
соответствие требованиям которых проводилась
сертификация)

Технический регламент о требованиях пожарной безопасности (Федеральный закон от 22.07.2008г. № 123-ФЗ): ГОСТ Р 53301-2013 (пределы огнестойкости-см. приложение на бланке № 005396)

ПРОВЕДЕННЫЕ ИССЛЕДОВАНИЯ (ИСПЫТАНИЯ) И ИЗМЕРЕНИЯ

Протоколы испытаний № 160Д-19 от 05.11.2019 г., № 161Д-19 от 05.11.2019 г., Испытательная лаборатория Общества с ограниченной ответственностью ООО «ЦОС», свидетельство об аккредитации (подтверждении компетентности) экспертной организации № НСОПБ ЮАБО.RU.ЭО. ПР.119 от 15.02.2018г. Адрес: 142460, Московская область, Ногинский район, п. Воровского, 3-й участок.

ПРЕДСТАВЛЕННЫЕ ДОКУМЕНТЫ

(документы, представленные заявителем в орган по
сертификации в качестве доказательств соответствия
продукции)

ТУ 4854-001-50625923-2014, ТУ 28.99.39-005-50625923-2019. Сертификат на соответствие системы менеджмента качества ГОСТ Р ИСО 9001-2015 (ISO 9001:2015) регистрационный номер № РОСС RU.04ИБФ1.OC20.00448 от 25.10.2019 года до 24.10.2022г., выданный Органом по сертификации систем менеджмента качества Общества с ограниченной ответственностью Научно-технический центр «СТАРТ» (аттестат аккредитации РОСС RU.32001.04ИБФ1.OC20 от 18.04.2019).

СРОК ДЕЙСТВИЯ СЕРТИФИКАТА СООТВЕТСТВИЯ

с 06.11.2019 по 05.11.2024



Заместитель
руководителя
органа по сертификации
(подпись, инициалы, фамилия)

А.Е. Лебедев

Эксперт (эксперты)
(подпись, инициалы, фамилия)

А.Н. Ерофеев



СИСТЕМА СЕРТИФИКАЦИИ НСОПБ
регистрационный № РОСС RU.М704.04ЮАБО
приложение
к СЕРТИФИКАТУ СООТВЕТСТВИЯ

№ НСОПБ.RU.ЭО.ПР119.Н.00399
(номер сертификата соответствия)

005396
(учетный номер бланка)

Код ОК 034 (ОКПД-2) Код ТН ВЭД России	Наименование, типы, марки, модели продукции	Подтверждаемые требования национального стандарта или свода правил
28.99.39.000	<p>1. Предел огнестойкости противопожарных клапанов круглого сечения типа СВТ-ПО-Е190(К) и прямоугольного сечения типа СВТ-ПО-Е190(П) исполнения для работы в режиме нормально открытого клапана по признакам потери плотности и потери теплоизолирующей способности - Е190.</p> <p>2. Предел огнестойкости противопожарных клапанов круглого сечения типа СВТ-ПЗ-Е190(К) и прямоугольного сечения типа СВТ-ПЗ-Е190(П) исполнения для работы в режиме нормально закрытого клапана по признакам потери плотности и потери теплоизолирующей способности - Е190.</p> <p>3. Предел огнестойкости противопожарных клапанов прямоугольного сечения типа СВТ-ПЗ-Е1120(П) исполнения для работы в режиме нормально закрытого клапана по признакам потери плотности и потери теплоизолирующей способности - Е1120.</p> <p>4. Предел огнестойкости противопожарных клапанов избыточного давления типа КИД прямоугольного сечения исполнения для работы по признакам потери плотности и потери теплоизолирующей способности - Е1120.</p>	ГОСТ Р 53301-2013 «Клапаны противопожарные вентиляционных систем. Метод испытаний на огнестойкость».



Руководитель
 заместитель руководителя
органа по сертификации
(подпись, инициалы, фамилия)

А.Е. Лебедев

Эксперт (эксперты)
(подпись, инициалы, фамилия)

А.Н. Ерофеев



**СВЕТОЗАР
ТРЕЙД**

ООО «СВЕТОЗАР ТРЕЙД»

Офис продаж и производство:

422527, Россия, Республика Татарстан,
Зеленодольский район, п. Новониколаевский, ул. Овражная,
д. 4, «Индустриальный парк М 7», участок 87

КОНТАКТЫ:

8 (800) 775-97-79

8 (843) 555-09-99

8 (843) 500-09-48

svetozartrade@yandex.ru

www.svetozart.ru