



КАТАЛОГ ПРОДУКЦИИ

СТАКАНЫ МОНТАЖНЫЕ КРУГЛОГО И
ПРЯМОУГОЛЬНОГО СЕЧЕНИЯ
СЕРИЙ СВТ-СМ, СВТ-МОН,
ГТК СВТ

www.svetozart.ru

СТАКАНЫ МОНТАЖНЫЕ

Стакан монтажный СВТ-СМ круглого сечения

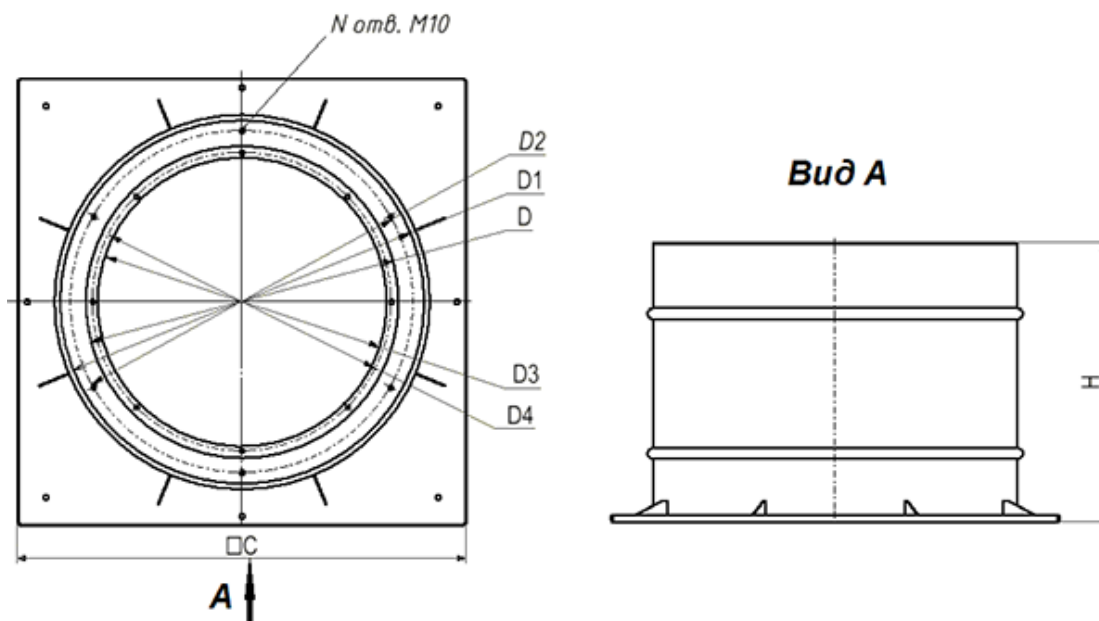


Назначение

Стакан монтажный СВТ-СМ предназначен для установки крышных вентиляторов различных марок. Монтажный стакан может устанавливаться на всех видах кровель, в том числе на мягких кровлях и на кровлях с уклоном.

Монтажный стакан СВТ-СМ выполнен из холоднокатаной стали толщиной от 1,2 до 2 мм в зависимости от заказанного размера с полимерной покраской, имеет жесткую сварную конструкцию. Фланец для крепления вентилятора расположенный на верхней части стакана имеет закладные гайки М10. В нижней части стакана имеется плита для установки на силовые элементы кровли.

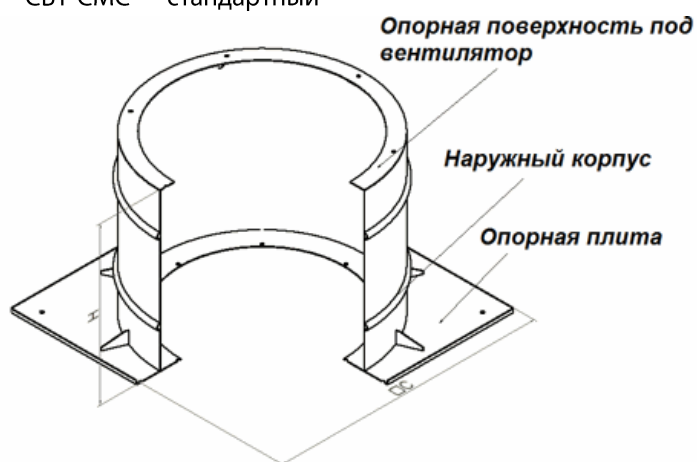
Габаритные и присоединительные размеры



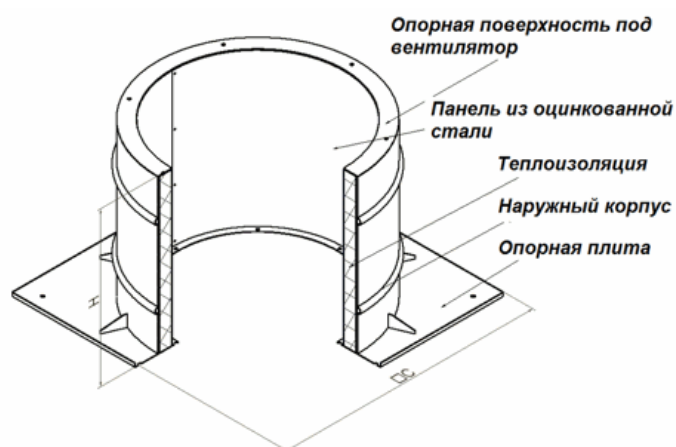
СТАКАНЫ МОНТАЖНЫЕ

Варианты исполнения

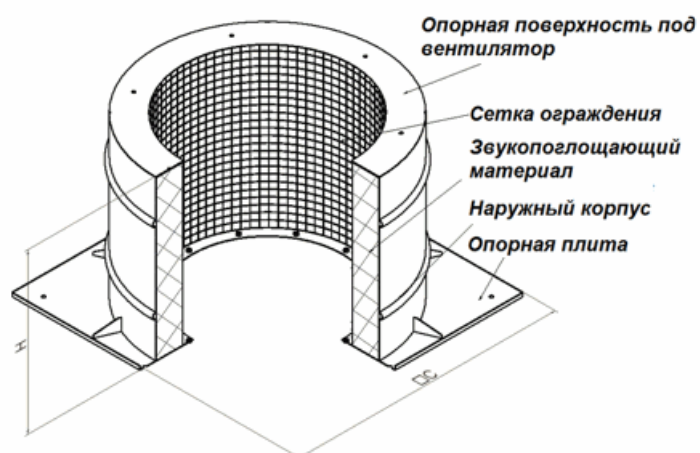
- СВТ-СМС — стандартный



- СВТ-СМУ — утепленный



- СВТ-СМШ — шумоглушащий



СТАКАНЫ МОНТАЖНЫЕ

Размер и масса монтажных стаканов СВТ-СМ*

Модель стакана	Размеры, мм								Масса, кг СМС/СМУ/СМШ
	D	D1	D2	D3	D4	C	H	N	
СВТ-СМ 225	335 (295)	383 (443)	337	285 (225)	305 (255)	553	600	4	15 / 20 / 17
СВТ-СМ 250	360 (320)	406 (476)	360	310 (250)	330 (280)	586	600	6	18 / 24 / 22
СВТ-СМ 280	390 (350)	438 (560)	392	340 (280)	360 (310)	618	600	6	20 / 27 / 25
СВТ-СМ 315	425 (385)	467 (595)	421	375 (315)	385 (345)	647	600	6	23 / 31 / 29
СВТ-СМ 355	465 (425)	522 (635)	476	415 (355)	495 (385)	702	600	6	25 / 34 / 33
СВТ-СМ 400	510 (470)	573 (680)	527	460 (400)	480 (430)	753	600	6	27 / 37 / 36
СВТ-СМ 450	560 (520)	631 (730)	585	510 (450)	530 (480)	811	600	6	31 / 42 / 41
СВТ-СМ 500	610 (570)	695 (780)	649	560 (500)	580 (530)	875	600	6	34 / 46 / 47
СВТ-СМ 560	670 (630)	780 (840)	734	620 (560)	640 (590)	960	600	6	38 / 53 / 54
СВТ-СМ 630	740 (700)	837 (910)	791	690 (630)	710 (660)	1063	600 (800)	6	42 / 58 / 73
СВТ-СМ 710	820 (780)	927 (990)	881	770 (710)	790 (740)	1107	600 (800)	8	52 / 71 / 87
СВТ-СМ 800	910 (870)	1030 (1080)	984	860 (800)	880 (830)	1210	600 (1000)	8	63 / 79 / 109
СВТ-СМ 900	1024 (984)	1146 (1194)	1100	974 (900)	994 (940)	1326	600 (1000)	8	75 / 90 / 112
СВТ-СМ 1000	1124 (1084)	1275 (1294)	1229	1074 (1000)	1094 (1040)	1455	600(1000)	8	90 / 114 / 136
СВТ-СМ 1120	1252 (1212)	1403 (1422)	1357	1202 (1120)	1222 (1165)	1583	600 (1000)	8	108 / 137 / 164
СВТ-СМ 1250	1382 (1342)	1545 (1552)	1499	1332 (1250)	1352 (1295)	1725	600 (1000)	8	130 / 165 / 198

Размеры в скобках указаны для типа монтажных стаканов СВТ-СМШ

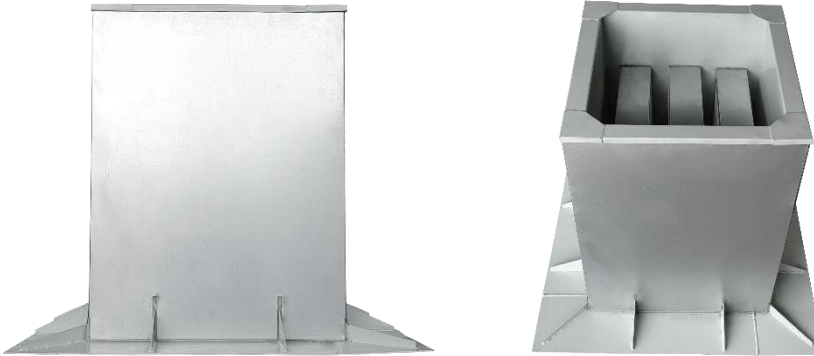
Величины ослабления шума в стакане типа СВТ-СМШ

Модель стакана	Частота шума, Гц								
	31,5	63	125	250	500	1000	2000	4000	8000
Шумопонижение, дБ									
СВТ-СМШ 225 - 315	1	3	6	11	17	18	14	9	7
СВТ-СМШ 355 - 500	1	2	5	8	13	14	1	7	6
СВТ-СМШ 560 - 710	1	2	3	6	9	9	7	5	4
СВТ-СМШ 800 - 1000	0	2	4	6	13	16	17	15	12
СВТ-СМШ 1120 - 1240	0	2	4	6	13	16	17	15	12

*Возможно изготовление монтажных стаканов по индивидуальным размерам заказчика.

СТАКАНЫ МОНТАЖНЫЕ

Стакан монтажный СВТ-МОН прямоугольного сечения



Описание

Монтажный стакан СВТ-МОН, СВТ-МОНШ, СВТ-МОНУ, СВТ МОНУШ изготавливается в основных 15 типоразмерах. Монтажные стаканы СВТ-МОН1 и СВТ-МОНУ1 представлены в 12 типоразмерах. Также возможно изготовление по индивидуальным размерам заказчика.

Стаканы монтажные предназначены для установки крышных вентиляторов на кровле здания.

Представляют собой жесткую сварную конструкцию, состоящую из участка сварной трубы прямоугольного или квадратного сечения и нижнего опорного основания.

Изготавливаются в стандартном исполнении, в стандартном исполнении с утеплением и в исполнении с шумоглушением. Возможные варианты специсполнений: коррозионностойкий и кислотостойкий.

Стаканы с шумоглушением СВТ-МОНШ могут иметь встроенные шумогасящие кассеты или шумоглушение по периметру.

Монтажные стаканы устанавливаются на горизонтальную поверхность. При необходимости возможно изготовление нестандартных исполнений для установки на наклонные поверхности.

Маркировка

Стакан монтажный стандартный СВТ-МОН с типоразмером 375 и коррозионностойким специсполнением.

Стакан монтажный СВТ-МОН – 375 - К

Обозначение

СВТ-МОН – стандартный

СВТ-МОН1 – стандартный с отличным от СВТ-МОН типоразмерным рядом

СВТ-МОНУ – утепленный

СВТ-МОНУ1 – утепленный с отличным от СВТ-МОНУ типоразмерным рядом

СВТ-МОНШ – шумоглушащий

СВТ-МОНУШ – утепленный шумоглушащий

Типоразмер

375

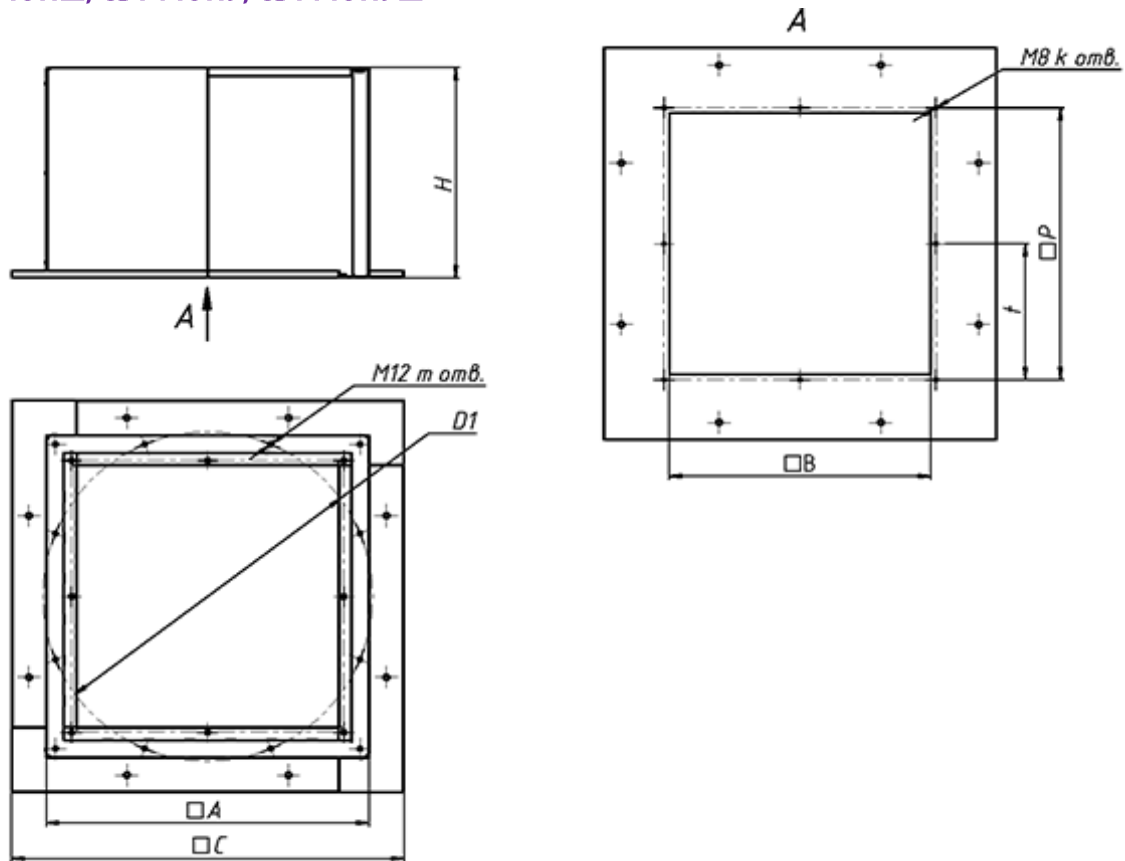
Специсполнение

К – коррозионностойкое

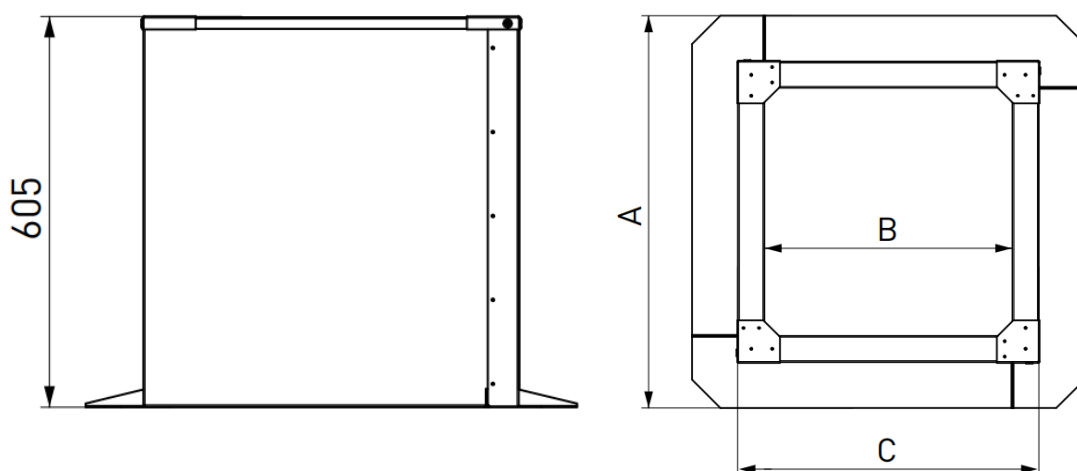
КС – кислотостойкое

СТАКАНЫ МОНТАЖНЫЕ

Габаритные и присоединительные размеры монтажных стаканов СВТ-МОН, СВТ-МОНШ, СВТ-МОНУ, СВТ-МОНУШ



Габаритные и присоединительные размеры монтажных стаканов СВТ-МОН1, СВТ-МОНУ1



СТАКАНЫ МОНТАЖНЫЕ

Размер и масса монтажных стаканов СВТ-МОН, СВТ-МОНУ, СВТ-МОНШ, СВТ-МОНУШ*

Модель стакана	Размеры									Масса, кг (СВТ-МОН / СВТ-МОНУ / СВТ-МОНШ / СВТ-МОНУШ)
	A	B	C	D1	H	P	t	m	k	
СВТ-МОН 375 (СВТ-МОНШ 375)	425	350	625	375	600	370	370	8	4	15/20/17/22
СВТ-МОН 420 (СВТ-МОНШ 420)	470	350	625	420	600	370	370	8	4	18/25/21/28
СВТ-МОН 470 (СВТ-МОНШ 470)	520	400	720	470	600	420	420	8	4	20/27/25/32
СВТ-МОН 530 (СВТ-МОНШ 530)	580	400	780	530	600	420	420	8	4	21/29/26/34
СВТ-МОН 600 (СВТ-МОНШ 600)	605	450	805	600	600	470	235	8	8	47/64/52/69
СВТ-МОН 675 (СВТ-МОНШ 675)	675	500	875	675	600 (800)	520	260	8	8	53/73/61/81
СВТ-МОН 750 (СВТ-МОНШ 750)	744	600	944	750	600 (800)	650	325	8	8	59/84/68/93
СВТ-МОН 840 (СВТ-МОНШ 840)	825	650	1025	840	600 (800)	680	340	8	8	63/91/74/102
СВТ-МОН 945 (СВТ-МОНШ 945)	925	750	1125	945	600 (800)	780	390	8	8	84/101/104/121
СВТ-МОН 1065 (СВТ-МОНШ 1065)	1036	800	1236	1065	600 (1000)	830	415	8	8	89/113/124/148
СВТ-МОН 1200 (СВТ-МОНШ 1200)	1160	900	1360	1200	600 (1000)	930	310	8	16	107/137/142/172
СВТ-МОН 1350 (СВТ-МОНШ 1350)	1300	1000	1500	1350	600 (1000)	1030	343	12	16	118/161/186/229
СВТ-МОН 1500 (СВТ-МОНШ 1500)	1440	1150	1640	2500	600 (1000)	1180	393	12	16	134/183/195/244
СВТ-МОН 1680 (СВТ-МОНШ 1680)	1605	1250	1805	1680	600 (1000)	1280	320	12	24	154/210/232/296
СВТ-МОН 1875 (СВТ-МОНШ 1875)	1875	1450	1985	1875	600 (1000)	1480	370	12	24	174/238/250/314

Размер и масса монтажных стаканов СВТ-МОН1, СВТ-МОНУ1*

Тип стакана	A, мм	B, мм	C, мм	Масса стакана, кг	
				неутепленное исполнение СВТ-МОН1	утепленное исполнение СВТ-МОНУ1
СВТ-МОН1 355, СВТ-МОНУ1 355	761	481	586	13,8	27,8
СВТ-МОН1 400, СВТ-МОНУ1 400	802	522	627	14,8	29,8
СВТ-МОН1 450, СВТ-МОНУ1 450	833	552	657	23,1	38,7
СВТ-МОН1 500, СВТ-МОНУ1 500	962	681	786	28	46,9
СВТ-МОН1 560, СВТ-МОНУ1 560	1112	831	936	33,7	56,4
СВТ-МОН1 630, СВТ-МОНУ1 630	1195	913	1024	49,3	73,9
СВТ-МОН1 710, СВТ-МОНУ1 710	1256	974	1075	51,3	77,3
СВТ-МОН1 800, СВТ-МОНУ1 800	1411	1129	1240	60,2	90,3
СВТ-МОН1 900, СВТ-МОНУ1 900	1573	1291	1402	68,4	102,7
СВТ-МОН1 1000, СВТ-МОНУ1 1000	1751	1469	1580	77,4	115,9
СВТ-МОН1 1120, СВТ-МОНУ1 1120	2055	1671	1790	162,5	206,3
СВТ-МОН1 1250, СВТ-МОНУ1 1250	2251	1867	1986	178,3	226,9

*Возможно изготовление монтажных стаканов по индивидуальным размерам заказчика.

СТАКАНЫ МОНТАЖНЫЕ

Уровень шумопонижения монтажных стаканов СВТ-МОНШ

Модель стакана	Среднегеометрическая частота октавы, Гц								
	31,5	63	125	250	500	1000	2000	4000	8000
	Снижение уровня шума в соответствующей октавной полосе, дБ								
СВТ-МОНШ 375-600, СВТ-МОНУШ 375-600	1	3	6	11	17	18	14	9	7
СВТ-МОНШ 675-750, СВТ-МОНУШ 675-750	1	2	5	8	13	14	11	7	6
СВТ-МОНШ 840-945, СВТ-МОНУШ 840-945	1	2	3	6	9	9	7	5	4
СВТ-МОНШ 1065-1350, СВТ-МОНУШ 1065-1350	0	2	4	6	13	16	17	15	12
СВТ-МОНШ 1500-1875, СВТ-МОНУШ 1500-1875	0	2	4	6	13	16	17	15	12

СТАКАНЫ МОНТАЖНЫЕ

Стакан монтажный ГТК СВТ прямоугольного сечения



Описание

Стаканы монтажные предназначены для установки крышных вентиляторов на кровле здания. Предлагаются в стандартном исполнении и исполнении с шумоглушителем. Стаканы являются утепленными.

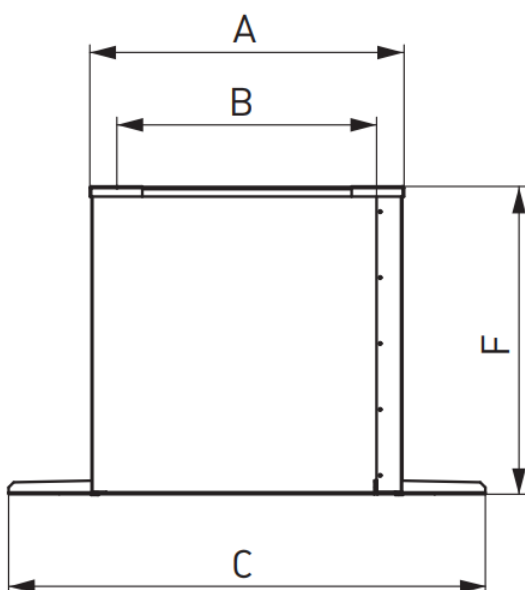
Монтажные стаканы ГТК СВТ, ГТКШ СВТ представлены 7 типоразмерами.

Конструкция выполнена из стального оцинкованного листа.

Устанавливаются на горизонтальную поверхность.

При необходимости возможно изготовление нестандартных исполнений для установки на наклонные поверхности.

Габаритные и присоединительные размеры монтажных стаканов



СТАКАНЫ МОНТАЖНЫЕ

Маркировка

Стакан монтажный утепленный ГТК СВТ с типоразмером 30.

Стакан монтажный ГТК СВТ – 30

Обозначение

ГТК СВТ – стакан монтажный утепленный

ГТКШ СВТ – стакан монтажный утепленный с шумоглушением

Типоразмер

30

Размер и масса монтажных стаканов ГТК СВТ, ГТКШ СВТ

Типоразмер	А, мм	В, мм	С, мм	ГТК СВТ		ГТКШ СВТ			
				Г, мм	Вес, кг	Г, мм	Число кассет, шт	Толщина кассет, мм	Вес, кг
ГТК СВТ 30	290	180	610	607	21	757	2	54	26
ГТК СВТ 40	390	280	710	607	29	757	2	104	38
ГТК СВТ 56	550	440	870	607	42	757	3	104	57
ГТК СВТ 63	620	510	940	607	47	807	3	104	67
ГТК СВТ 90	890	780	1210	607	68	807	5	104	106
ГТК СВТ 94	930	820	1250	607	71	907	5	104	120
ГТК СВТ 100	1030	920	1350	607	79	907	6	104	138

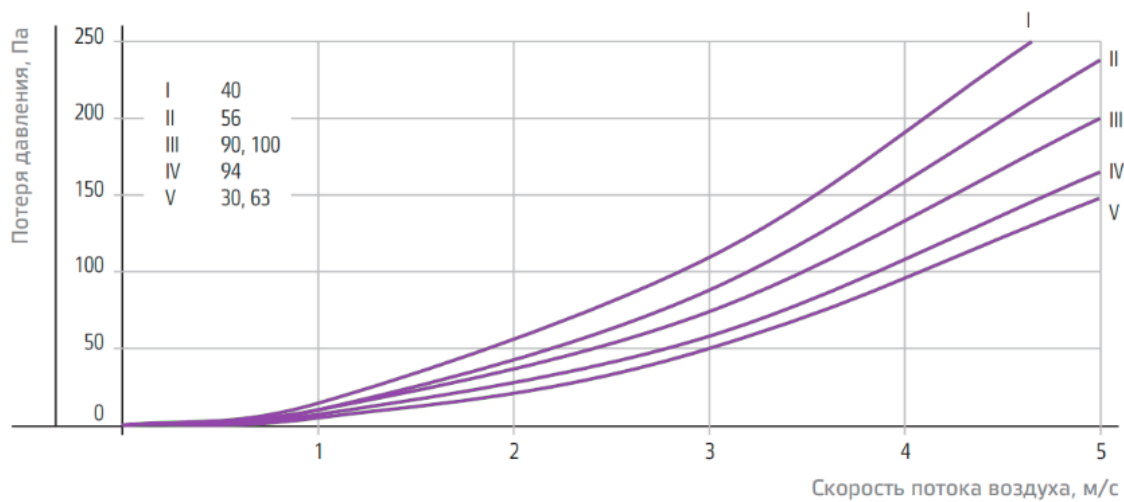
Уровень шумопонижения монтажных стаканов ГТКШ СВТ

Модель стакана	Частота шума, Гц							
	63	125	250	500	1000	2000	4000	8000
	Шумопонижение, дБ							
ГТКШ СВТ 30	3	4	7,5	15	28	28	22	17,5
ГТКШ СВТ 40	3	5	10	18	37	44	31	23
ГТКШ СВТ 56	3	5	9	17	35	41	28	21
ГТКШ СВТ 63	3	4	7	14	30	32	21	15
ГТКШ СВТ 90	3	5	9	16	33	38	26	19
ГТКШ СВТ 94	3	4	8	15	31	35	23	17
ГТКШ СВТ 100	3	5	9	17	34	39	27	20

*Возможно изготовление монтажных стаканов по индивидуальным размерам заказчика.

СТАКАНЫ МОНТАЖНЫЕ

График потери давления



*Возможно изготовление монтажных стаканов по индивидуальным размерам заказчика.

ДОБРОВОЛЬНАЯ СЕРТИФИКАЦИЯ ПРОДУКЦИИ



СЕРТИФИКАТ СООТВЕТСТВИЯ

№ РОСС RU.НВ32.Н04346/20

Срок действия с 17.12.2020 по 16.12.2023

№ 0041519

ОРГАН ПО СЕРТИФИКАЦИИ рег.№ RA.RU.11NB32, Орган по сертификации продукции Общества с ограниченной ответственностью "Центр испытаний и метрологии", 117545, РОССИЯ, город Москва, улица Дорожная, дом 8 корпус 1, К1-103, Тел: +7 9773643357, E-mail: metr.center@gmail.com

ПРОДУКЦИЯ Воздуховоды и фасонные части прямоугольного и круглого сечения. Торговая марка: Светозар трейд (согласно приложению бланк №0007953)
Серийный выпуск

код ОК

Код ОК 034-2014
(КПЕС 2008)
29.32.30.260

СООТВЕТСТВУЕТ ТРЕБОВАНИЯМ НОРМАТИВНЫХ ДОКУМЕНТОВ
ТУ 28.99.39-007-50625924-2020

код ТН ВЭД

ИЗГОТОВИТЕЛЬ Общество с ограниченной ответственностью "СВЕТОЗАР ТРЕЙД". Место нахождения: 420081, Россия, Республика Татарстан, город Казань, проспект Альберта Камалеева, дом 34В, помещение 1010, ИНН 1660211120. Адрес места осуществления деятельности по изготовлению продукции: 422527, Россия, Республика Татарстан, Зеленодольский муниципальный район, посёлок Новониколаевский, улица Овражная, дом 4, индустриальный парк «М7»

СЕРТИФИКАТ ВЫДАН Обществом с ограниченной ответственностью "СВЕТОЗАР ТРЕЙД". Место нахождения: 420081, Россия, Республика Татарстан, город Казань, проспект Альберта Камалеева, дом 34В, помещение 1010
Телефон: +78007759779 E-mail: svetozartrade@yandex.ru

НА ОСНОВАНИИ Протокола испытаний № 1047-12/20-05-ИМ от 16.12.2020 года, выданного Испытательной лабораторией ООО "Центр испытаний и метрологии" (регистрационный номер аттестата аккредитации РОСС RU.31403.04ИВВ0.002)

ДОПОЛНИТЕЛЬНАЯ ИНФОРМАЦИЯ

Схема сертификации: Зс.



Руководитель органа

Эксперт


подпись

подпись

Е.И. Белянкина
инициалы, фамилия

В.Л. Никаншин
инициалы, фамилия

Сертификат не применяется при обязательной сертификации

ДОБРОВОЛЬНАЯ СЕРТИФИКАЦИЯ ПРОДУКЦИИ

№ 0007953

ПРИЛОЖЕНИЕ

К сертификату соответствия № РОСС RU.HB32.H04346/20

29.32.30.260

Воздуховоды и фасонные части прямоугольного и круглого сечения систем общеобменной, промышленной вентиляции, дымоудаления, кондиционирования, аспирации из оцинкованной, чёрной, нержавеющей стали и алюминиевых сплавов класса «Н», класса «П»: марка ПК врезки, отводы, переходы, утки, тройники, крестовины, шиберы, ниппели, заглушки, дроссель клапаны, лючки прочистки, хомуты, гибкие вставки, узлы прохода вентиляционных шахт через покрытия зданий, клапаны обратные, зонты вентиляционных систем, дефлекторы, заслонки, шумоглушители, панели равномерного всасывания, камеры статического давления, решетки вентиляционные, корпуса кассетных фильтров, кассетные фильтры, дроссель клапаны, стаканы монтажные, гермодвери, узлы прохода утепленные, стаканы монтажные утепленные, стаканы монтажные шумоглушащие.

Модели: Дроссель-клапан (Кр), Дроссель-клапан (Пр), СВТ-КО, СВТ-КОп, СВТ-Коп (МВУ), СВТ-КОп (МГУ), СВТ-КОп (МВУ-МОН), СВТ-КОп (МГУ-МОН), Гибкая вставка (Кр), Гибкая вставка (Пр), СВТ-СМС, СВТ-СМУ, СВТ-СМШ, СВТ-МОН, СВТ-МОН1, СВТ-МОНУ, СВТ-МОНУ1, СВТ-МОНШ, СВТ-МОНУШ, ГТК СВТ, СТАМ СВТ серии 100, СТАМ СВТ серии 200, СТАМ СВТ серии 400, СТАМ СВТ серии 500, СТАМ СВТ серии 610 СВТ-УП1, СВТ-УП2, СВТ-УП3, СВТ-УП4, СВТ-УП5, Дефлектор (Кр), ЗК.00.000, ЗП.00.000, ЗПВ, ЗВО, 1П6, 2П6, 1П7,5; 2П7,5; 1П9, 2П9, 3П6, 4П6, 3П7,5; 4П7,5; 3П9, 4П9, РОН 110 СВТ, РОН 120 СВТ, РОН 130 СВТ, Решетки РКДМ, Решетки щелевые регулируемые типа Р150, Р200, Р300, Р400, Фасадные вентиляционные решетки, Декоративные вентиляционные решетки, Камеры статического давления ЗКСД, ЗКСР; Шумоглушитель пластинчатый ГП, шумоглушитель трубчатый круглый ГТК, шумоглушитель трубчатый прямоугольный ГТП, Шумоглушитель трубчатый прямоугольный ГТПи, СВТ-КФК, СВТ-КФП, СВТ-КАФП, СВТ-ФВП, воздуховод, переход, утка, тройник, крестовина, шибер, ниппель, заглушка, лючки прочистки, хомут, заслонка, гермодверь, корпус кассетных фильтров, врезка.



Руководитель органа

подпись

Е.И. Белянкина
инициалы, фамилия

Эксперт

подпись

В.Л. Никаншин
инициалы, фамилия



**СВЕТОЗАР
ТРЕЙД**

ООО «СВЕТОЗАР ТРЕЙД»

Офис продаж и производство:

422527, Россия, Республика Татарстан,
Зеленодольский район, п. Новониколаевский, ул. Овражная,
д. 4, «Индустриальный парк М 7», участок 87

КОНТАКТЫ:

8 (800) 775-97-79

8 (843) 555-09-99

8 (843) 500-09-48

svetozartrade@yandex.ru

www.svetozart.ru