

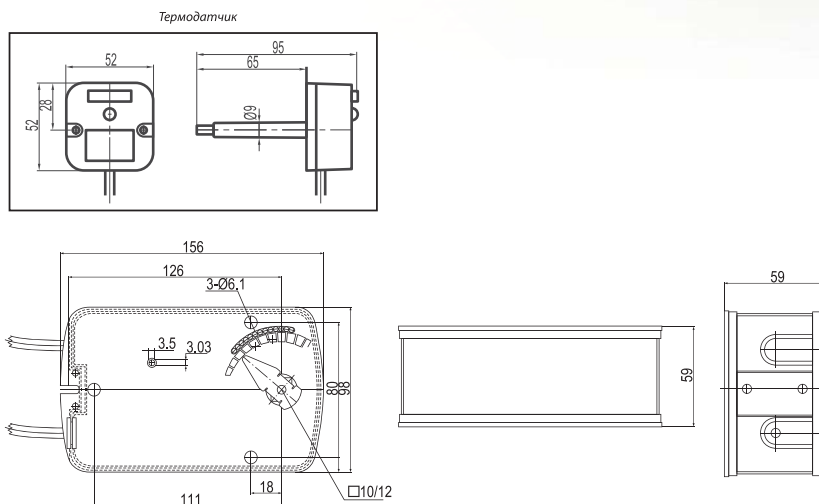
**FSA 05S ...1m**



**ТАБЛИЦА ВЫБОРА МОДЕЛЕЙ**

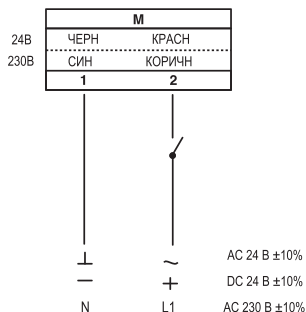
Крутящий момент	Управление	Электропитание	Время срабатывания	Вспомогательные переключатели	Темп. датчик	Вес, кг	Модель
5 Нм	2-х позиционное	AC/DC 24 В ± 10%	50...70 с / возвратн. пружина < 20 с	2SPDT	-	1.8	FSA05S24
		2SPDT		+	1.8	FSA05S24(T)	
	AC 230 В ± 10%	2SPDT		-	1.9	FSA05S230	
		2SPDT		+	1.9	FSA05S230(T)	

**РАЗМЕРЫ мм**

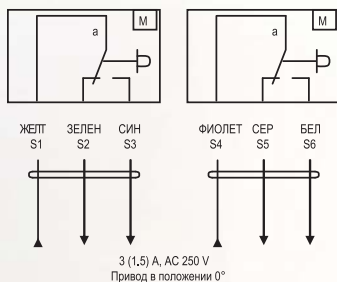


**ЭЛЕКТРИЧЕСКОЕ ПОДКЛЮЧЕНИЕ**

Источник питания AC / DC 24В-AC 230В



Вспомогательный выключатель



**ТЕХНИЧЕСКИЕ ХАРАКТЕРИСТИКИ**

Модель	FSA05S24(T)	FSA05S230(T)
Крутящий момент	5 Нм	
Площадь заслонки	1.0 м <sup>2</sup>	
Размер вала	от 12 мм	
Напряжение	AC/DC 24 В ± 10%	AC 230 В ± 10%
Частота	50/60 Гц	
Управление	2-х позиционное	
Мощность		
- во время вращения	7.0 Вт	
- в состоянии покоя	2.5 Вт	
Расчетная	10.0 VA	
Подсоединенный кабель	1 м	
Вспомогательные переключатели номинальности	3 (1.5) А, AC 250 В	
Класс защиты	III	II
Угол поворота	90°(95°механич)	
Температура отключения	> 72 °С	
Срок службы	60 000 вращений	
Уровень звука	40 дБ(А)	
Защита	IP54	
Температура окружающей среды	-20°... +50°С	
Температура хранения	-30°... +60°С	
Влажность окружающей среды	5...95% RH без конденсации	
Сертификация	CE и ISO	

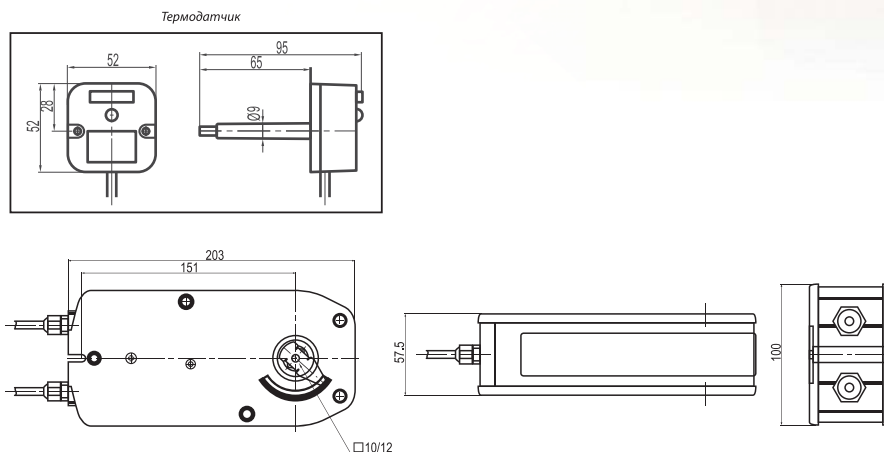


**FSA 08S ...1m**

**ТАБЛИЦА ВЫБОРА МОДЕЛЕЙ**

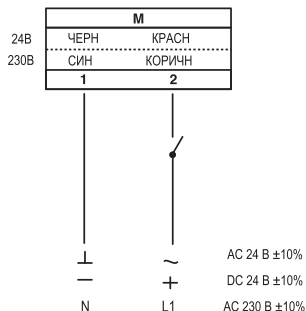
Крутящий момент	Управление	Электропитание	Время срабатывания	Вспомогательные переключатели	Темп. датчик	Вес, кг	Модель
8 Нм	2-х позиционное	АС/DC 24 В	75...90 с / возвратн. пружина < 25 с	2SPDT	-	2.2	FSA08S24
		± 10%		2SPDT	+	2.2	FSA08S24(T)
	АС 230 В	2SPDT		-	2.3	FSA08S230	
		± 10%		2SPDT	+	2.3	FSA08S230(T)

**РАЗМЕРЫ мм**

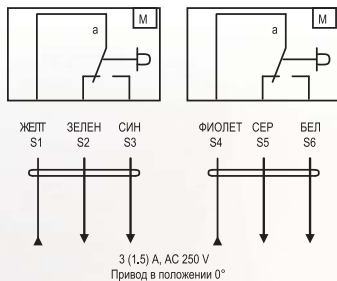


**ЭЛЕКТРИЧЕСКОЕ ПОДКЛЮЧЕНИЕ**

Источник питания АС / DC 24В-АС 230В



Вспомогательный выключатель



**ТЕХНИЧЕСКИЕ ХАРАКТЕРИСТИКИ**

Модель	FSA08S24(T)	FSA08S230(T)
Крутящий момент		8 Нм
Площадь заслонки		1.5 м <sup>2</sup>
Размер вала		от 12 мм
Напряжение	АС/DC 24 В ± 10%	АС 230 В ± 10%
Частота		50/60 Гц
Управление		2-х позиционное
Мощность		
- во время вращения	2.0 Вт	
- в состоянии покоя	10.0 Вт	
Расчетная	10.0 VA	
Подсоединенный кабель	1 м	
Вспомогательные переключатели номинальности		3 (1.5) А, АС 250 В
Класс защиты	III	II
Угол поворота		90°(95°механич)
Температура отключения		> 72 °С
Срок службы		60 000 вращений
Уровень звука		40 дБ(А)
Защита		IP54
Температура окружающей среды		-20°... +50°С
Температура хранения		-30°... +60°С
Влажность окружающей среды		5...95% RH без конденсации
Сертификация		CE и ISO

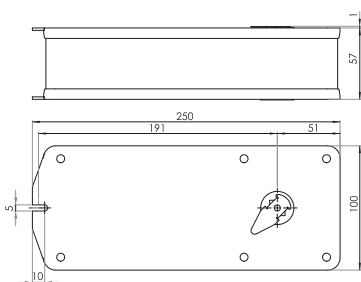
**FSA10S..., FSA15S...**



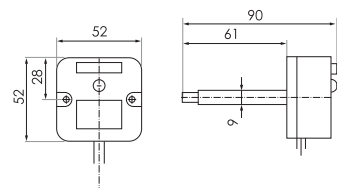
**ТАБЛИЦА ВЫБОРА МОДЕЛЕЙ**

Крутящий момент	Управление	Электропитание	Вспомогательные переключатели	Вес, кг	Модель
10 Нм	Открыто/закрыто	24 В AC/DC	-	2.50	FSA10S24S
			да	2.58	FSA10S24ST
		230 В AC	-	2.51	FSA10S230S
			да	2.59	FSA10S230ST
15 Нм		24 В AC/DC	-	2.55	FSA15S24S
			да	2.76	FSA15S24ST
		230 В AC	-	2.88	FSA15S230S
			да	3.00	FSA15S230ST

**РАЗМЕРЫ мм**



Термодатчик

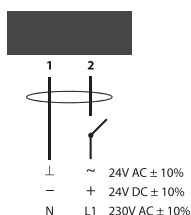


**ТЕХНИЧЕСКИЕ ХАРАКТЕРИСТИКИ**

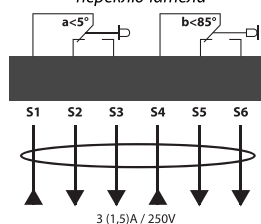
Модель	FSA10S24S(T)	FSA10S30S(T)	FSA15S24S(T)	FSA15S230S(T)
Крутящий момент	10 Нм		15 Нм	
Время срабатывания - двигатель/возвратная пружина	100 с / < 25 с		180 с / < 30 с	
Управление	Открыто/закрыто			
Напряжение	24 В AC/DC	230 В AC	24 В AC/DC	230 В AC
Частота	50/60 Гц (AC)			
Мощность				
- во время вращения	5,0 Вт	5,0 Вт	6,5 Вт	10,0 Вт
- в состоянии покоя	3,0 Вт	3,0 Вт	2,5 Вт	2,5 Вт
- расчетная	5,0 ВА	5,0 ВА	10,0 ВА	10,0 ВА
Угол поворота -настройка	-5° ~ 90°			
Направление вращения	определяется стороной монтажа привода			
Уровень шума - двигатель/возвратная пружина	< 50 дБ(А) / < 62 дБ(А)			
Сигнал обратной связи	-			
Электрическое подключение	подсоединенный кабель 1м			
Вспомогательные переключатели	2 × SPDT** ; 3 (1,5) А, 230 В			
Степень защиты	IP54			
Класс защиты	III низкое напряжение	II	III низкое напряжение	II
Влажность окружающей среды	95% RH без конденсации			
Температура окружающей среды	-30 ~ +50 °С			
Температура хранения	-40 ~ +70 °С			
Срок службы	60 000 циклов			
Механическое подключение				
- круглых штоков	-			
- квадратных штоков	12 × 12 мм			
Ручное управление	с помощью шестигранного ключа			
Соответствие стандартам	ISO, CE, EAC			

**ЭЛЕКТРИЧЕСКОЕ ПОДКЛЮЧЕНИЕ**

Открыто/закрыто



Вспомогательные переключатели



ДО ОКТЯБРЯ 2018

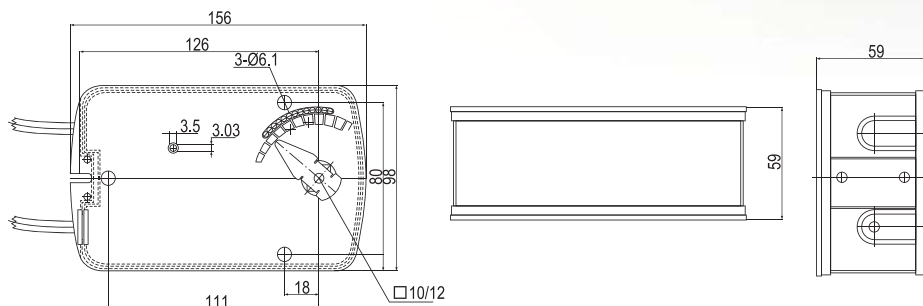


**FSA 10N ... 1m**

**ТАБЛИЦА ВЫБОРА МОДЕЛЕЙ**

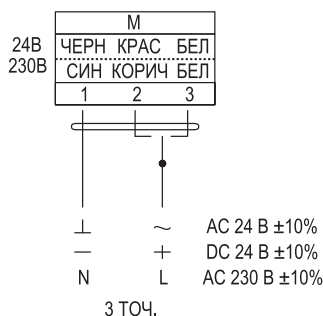
Крутящий момент	Управление	Электропитание	Время срабатывания	Вспомогательные переключатели	Вес, кг	Модель
10 Нм	3-х позиционное	AC/DC 24 В ± 10%	< 30 с	2SPDT	1.8	FSA10N24S
	3-х позиционное	AC 230 В ± 10%		2SPDT	1.9	FSA10N230S

**РАЗМЕРЫ мм**



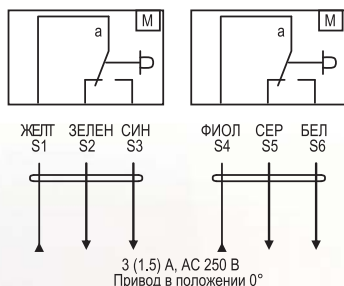
**ЭЛЕКТРИЧЕСКОЕ ПОДКЛЮЧЕНИЕ**

Источник питания AC / DC 24В-AC 230В



⚠ Подключение через изолирующий трансформатор безопасности

Вспомогательный выключатель



**ТЕХНИЧЕСКИЕ ХАРАКТЕРИСТИКИ**

Модель	FSA10N24S	FSA10N230S
Крутящий момент	10 Нм	
Площадь заслонки	2.0 м <sup>2</sup>	
Размер вала	от 12 мм	
Напряжение	AC/DC 24 В ± 10%	AC 230 В ± 10%
Частота	50/60 Гц	
Управление	3-х позиционное	
Мощность		
- во время вращения	7.2 Вт	4.2 Вт
- в состоянии покоя	2.5 Вт	2.5 Вт
Расчетная	10.0 VA	
Подсоединенный кабель	1 м	
Вспомогательные переключатели номинальности	3 (1.5) А, АС 250 В	
Класс защиты	II	II
Угол поворота	90°(95°механич)	
Температура отключения	> 72 °С	
Срок службы	60 000 вращений	
Уровень звука	45 дБ(А)	
Защита	IP54	
Температура окружающей среды	-20°... + 50°С	
Температура хранения	-30°... + 60°С	
Влажность окружающей среды	5...95% RH без конденсации	
Сертификация	CE и ISO	

С ОКТЯБРЯ 2018

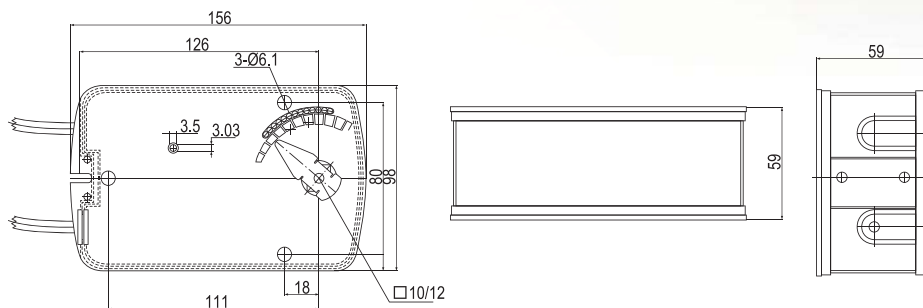


**FSE 10N...S/1M**

**ТАБЛИЦА ВЫБОРА МОДЕЛЕЙ**

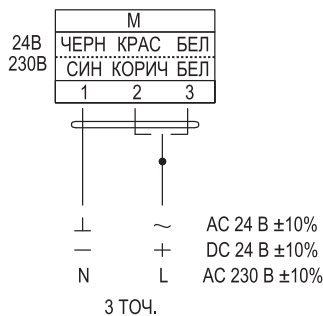
Крутящий момент	Управление	Электропитание	Время срабатывания	Вспомогательные переключатели	Вес, кг	Модель
10 Нм	3-х позиционное	AC/DC 24 В ± 10%	< 30 с	2SPDT	1.8	FSE10N24S
	3-х позиционное	AC 230 В ± 10%		2SPDT	1.9	FSE10N230S

**РАЗМЕРЫ мм**



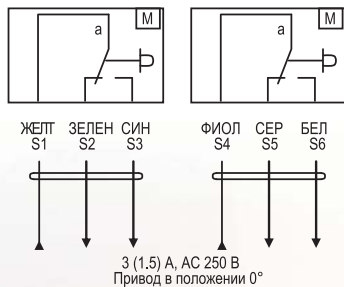
**ЭЛЕКТРИЧЕСКОЕ ПОДКЛЮЧЕНИЕ**

Источник питания AC / DC 24В-AC 230В



⚠ Подключение через изолирующий трансформатор безопасности

Вспомогательный выключатель



**ТЕХНИЧЕСКИЕ ХАРАКТЕРИСТИКИ**

Модель	FSE10N24S	FSE10N230S
Крутящий момент	10 Нм	
Площадь заслонки	2.0 м <sup>2</sup>	
Размер вала	от 12 мм	
Напряжение	AC/DC 24 В ± 10%	AC 230 В ± 10%
Частота	50/60 Гц	
Управление	3-х позиционное	
Мощность		
- во время вращения	7.2 Вт	4.2 Вт
- в состоянии покоя	2.5 Вт	2.5 Вт
Расчетная	10.0 ВА	
Подсоединенный кабель	1 м	
Вспомогательные переключатели номинальности	3 (1.5) А, АС 250 В	
Класс защиты	II	II
Угол поворота	90°(95°механич)	
Температура отключения	> 72 °С	
Срок службы	60 000 вращений	
Уровень звука	45 дБ(А)	
Защита	IP54	
Температура окружающей среды	-20°... + 50°С	
Температура хранения	-30°... + 60°С	
Влажность окружающей среды	5...95% RH без конденсации	
Сертификация	CE и ISO	

ДО ОКТЯБРЯ 2018

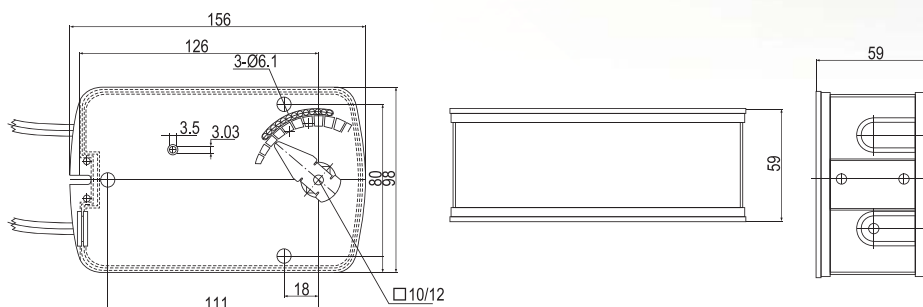


**FSA 15N ... 1m**

**ТАБЛИЦА ВЫБОРА МОДЕЛЕЙ**

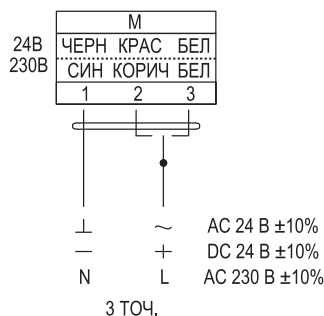
Крутящий момент	Управление	Электропитание	Время срабатывания	Вспомогательные переключатели	Вес, кг	Модель
15 Нм	3-х позиционное	AC/DC 24 В ± 10%	< 30 с	2SPDT	1.8	FSA15N24S
	3-х позиционное	AC 230 В ± 10%		2SPDT	1.9	FSA15N230S

**РАЗМЕРЫ мм**



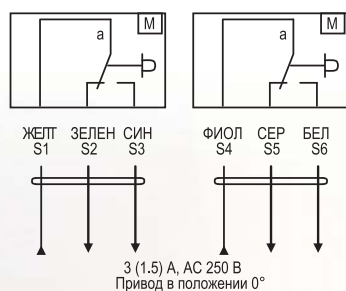
**ЭЛЕКТРИЧЕСКОЕ ПОДКЛЮЧЕНИЕ**

Источник питания AC / DC 24В-AC 230В



⚠ Подключение через изолирующий трансформатор безопасности

Вспомогательный выключатель



**ТЕХНИЧЕСКИЕ ХАРАКТЕРИСТИКИ**

Модель	FSA15N24S	FSA15N230S
Крутящий момент	15 Нм	
Площадь заслонки	3.0 м <sup>2</sup>	
Размер вала	от 12 мм	
Напряжение	AC/DC 24 В ± 10%	AC 230 В ± 10%
Частота	50/60 Гц	
Управление	3-х позиционное	
Мощность		
- во время вращения	8.2 Вт	5.2 Вт
- в состоянии покоя	3.5 Вт	3.5 Вт
Расчетная	10.0 VA	
Подсоединенный кабель	1 м	
Вспомогательные переключатели номинальности	3 (1.5) А, AC 250 В	
Класс защиты	II	II
Угол поворота	90°(95°механич)	
Температура отключения	> 72 °С	
Срок службы	60 000 вращений	
Уровень звука	45 дБ(А)	
Защита	IP54	
Температура окружающей среды	-20°... +50°С	
Температура хранения	-30°... +60°С	
Влажность окружающей среды	5...95% RH без конденсации	
Сертификация	CE и ISO	

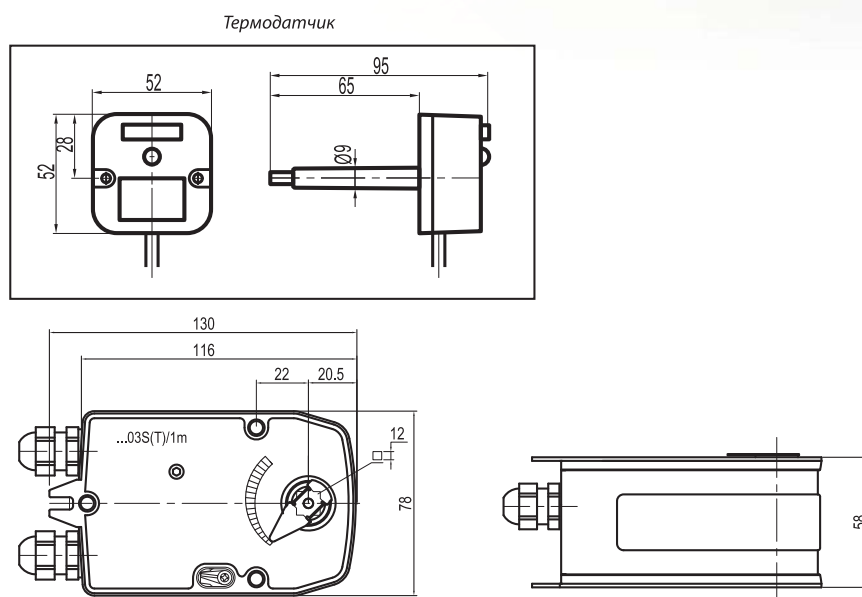
**FSA03S...1m**



**ТАБЛИЦА ВЫБОРА МОДЕЛЕЙ**

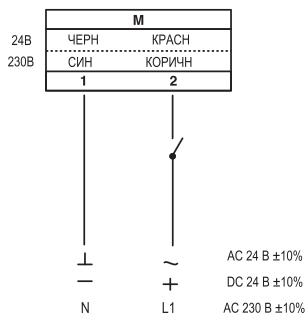
Крутящий момент	Управление	Электропитание	Время срабатывания	Вспомогательные переключатели	Темп. датчик	Вес, кг	Модель
3 Нм	2-х позиционное	AC/DC 24 В ± 10%	25...35 с / возвратн. пружина < 12 с	2SPDT	-	1.8	FSA03S24
		AC 230 В ± 10%		2SPDT	+	1.8	FSA03S24(T)
	2-х позиционное	AC 230 В ± 10%		2SPDT	-	1.9	FSA03S230
				2SPDT	+	1.9	FSA03S230(T)

**РАЗМЕРЫ мм**

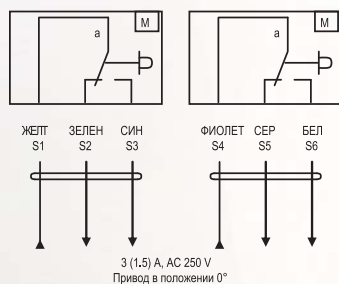


**ЭЛЕКТРИЧЕСКОЕ ПОДКЛЮЧЕНИЕ**

Источник питания AC / DC 24В-AC 230В



Вспомогательный выключатель



**ТЕХНИЧЕСКИЕ ХАРАКТЕРИСТИКИ**

Модель	FSA03S24(T)	FSA03S230(T)
Крутящий момент		3 Нм
Площадь заслонки		0.6 м²
Размер вала		от 12 мм
Напряжение	AC/DC 24 В ± 10%	AC 230 В ± 10%
Частота		50/60 Гц
Управление		2-х позиционное
Мощность		
- во время вращения		7.0 Вт
- в состоянии покоя		2.5 Вт
Расчетная		10.0 VA
Подсоединенный кабель		1 м
Вспомогательные переключатели номинальности		3 (1.5) А, AC 250 В
Класс защиты	III	II
Угол поворота		90°(95°механич)
Температура отключения		> 72 °С
Срок службы		60 000 вращений
Уровень звука		40 дБ(А)
Защита		IP54
Температура окружающей среды		-20°...+50°С
Температура хранения		-30°...+60°С
Влажность окружающей среды		5...95% RH без конденсации
Сертификация		CE и ISO



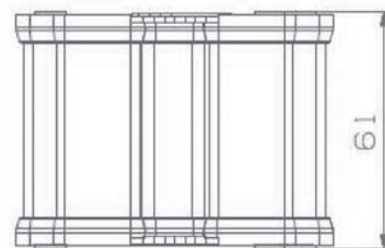
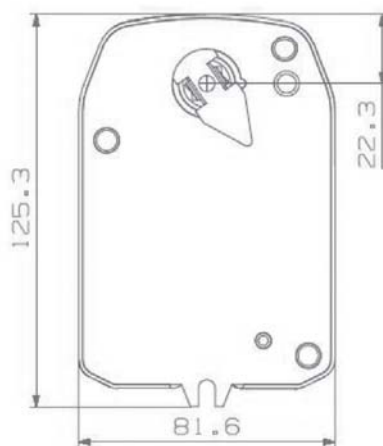
**FSA2.5S...Sz**



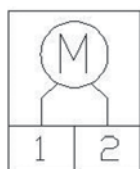
**ТАБЛИЦА ВЫБОРА МОДЕЛЕЙ**

Крутящий момент	Время выполнения	Электропитание	Вспомогательный выключатель	Тепловой датчик	Вес, кг	Модель
2.5 Нм	motor 60 ~ 70 сек	AC/DC 24 В			1,2	FSA2.5S24Sz
	пружинный возврат 25 ~ 30 сек	AC 230 В			1.2	FSA2.5S230Sz

**РАЗМЕРЫ мм**

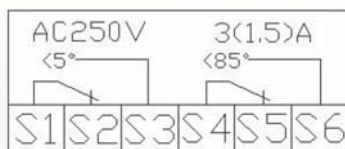


**ЭЛЕКТРИЧЕСКОЕ ПОДКЛЮЧЕНИЕ**



N L1  
⊥ ~  
- +

24VAC/DC ± 10%  
230VAC ± 10%



**ТЕХНИЧЕСКИЕ ХАРАКТЕРИСТИКИ**

Модель	2.5DF/24В	2.5DF/230В	2.5AF/24В
Крутящий момент	2,5 Нм		
Размер демфера	0,5 м²		
Напряжение	24 В AC/DC 50/60 Гц	230 В AC/DC 50/60 Гц	
Частота	50/60 Гц		
Энергопотребление - действующее	2,5 Вт		
Энергопотребление - при остановке	1,6 Вт		
Для размера провода	10,0 VA	7 VA	
Вспомогательные переключатели номинальности (Аmp и напряжение тока)	3 (1.5) Amp 250 В		
Класс защиты	III		II
Сигнал управления	вкл/выкл		0 ~ 10 В
Угол управления	0 ~ 90°(93°макс)		
Термальное отключение температуры	> 72°		
Вес	1.8 Кг	1.9 Кг	
Жизн. цикл	70000 вращений		
Уровень звука	50 дБ(А) и 65 дБ(А)		
Защита	IP54		
Температура окружающей среды	-40°...+70°С		
Температура	-20°...+50°С		
Влажность окружающей среды	5...95% RH		
72° тепловой датчик	-2,5 DF(S) 24 В (ДА)	-2,5 DF(S) 220В (ДА)	
	-2,5 DF 24 В (НЕТ)	-2,5 DF 220В (НЕТ)	



С ОКТЯБРЯ 2018

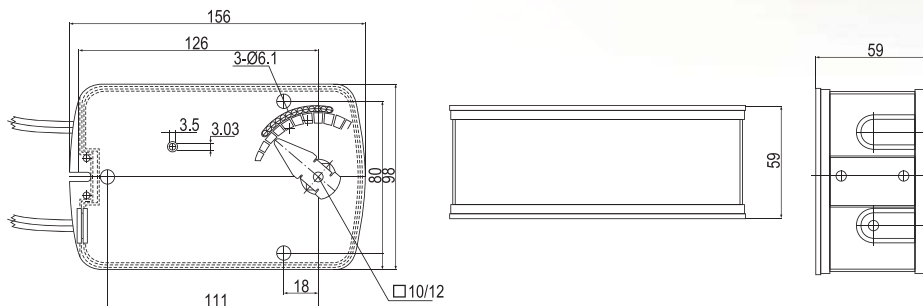


**FSE 15N ...S/1M**

**ТАБЛИЦА ВЫБОРА МОДЕЛЕЙ**

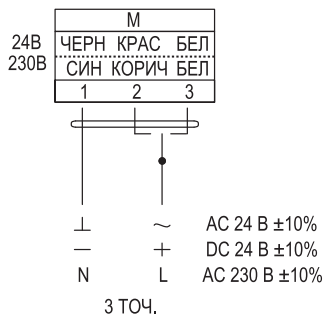
Крутящий момент	Управление	Электропитание	Время срабатывания	Вспомогательные переключатели	Вес, кг	Модель
15 Нм	3-х позиционное	AC/DC 24 В ± 10%	< 30 с	2SPDT	1.8	FSE15N24S
	3-х позиционное	AC 230 В ± 10%		2SPDT	1.9	FSE15N230S

**РАЗМЕРЫ мм**



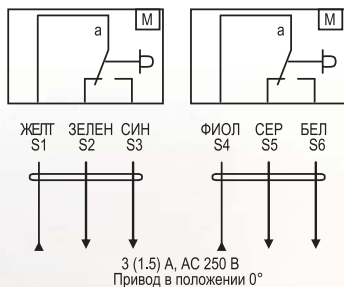
**ЭЛЕКТРИЧЕСКОЕ ПОДКЛЮЧЕНИЕ**

Источник питания AC / DC 24В-AC 230В



⚠ Подключение через изолирующий трансформатор безопасности

Вспомогательный выключатель



**ТЕХНИЧЕСКИЕ ХАРАКТЕРИСТИКИ**

Модель	FSE15N24S	FSE15N230S
Крутящий момент		15 Нм
Площадь заслонки		3.0 м <sup>2</sup>
Размер вала		от 12 мм
Напряжение	AC/DC 24 В ± 10%	AC 230 В ± 10%
Частота		50/60 Гц
Управление		3-х позиционное
Мощность		
- во время вращения	8.2 Вт	5.2 Вт
- в состоянии покоя	3.5 Вт	3.5 Вт
Расчетная		10.0 VA
Подсоединенный кабель		1 м
Вспомогательные переключатели номинальности		3 (1.5) А, AC 250 В
Класс защиты	II	II
Угол поворота		90°(95°механич)
Температура отключения		> 72 °С
Срок службы		60 000 вращений
Уровень звука		45 дБ(А)
Защита		IP54
Температура окружающей среды		-20°... +50°С
Температура хранения		-30°... +60°С
Влажность окружающей среды		5...95% RH без конденсации
Сертификация		CE и ISO