

# Электропривод

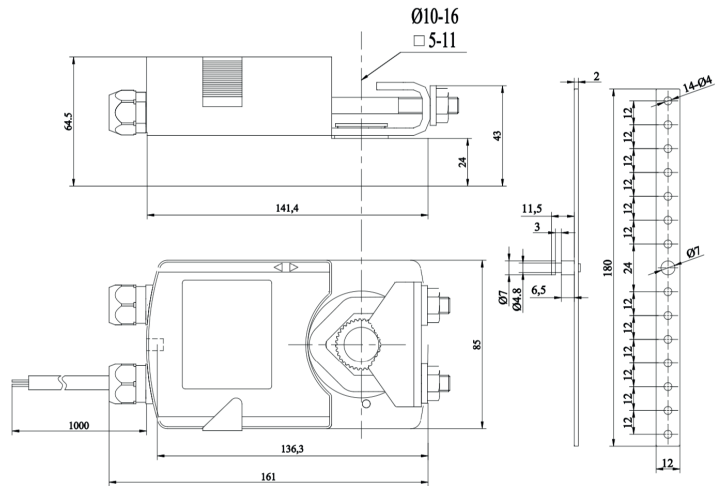
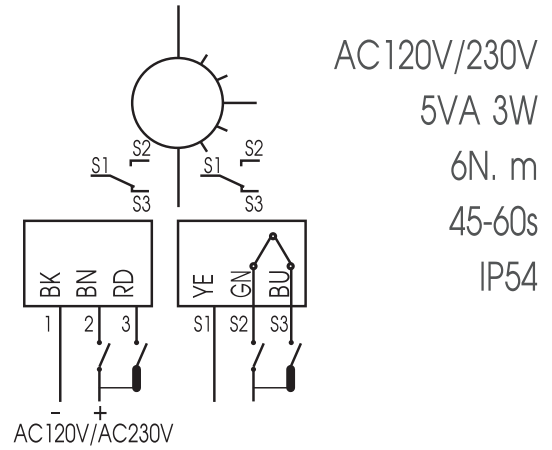
## воздушной заслонки

LM230-6



E-mail: [bvm@bvm-privod.ru](mailto:bvm@bvm-privod.ru)  
Сайт: [www.bvm-privod.ru](http://www.bvm-privod.ru)  
Instagram: @bvmprivod  
+ 7 (977) 000 75 16, +7 (495) 481 29 58  
Адрес склада: 142784, Москва,  
ул. Адмирала Корнилова, д. 61

## Схема подключения:



Тип привода \_\_\_\_\_ Реверсивный возврат  
Основная хар-ка \_\_\_\_\_ 2 позиционный Вкл/Выкл.  
Крутящий момент \_\_\_\_\_ 6Нм  
Размер оси заслонки \_\_\_\_\_ Универсальная скоба (размер оси 9мм-19мм )  
Рабочее напряжение \_\_\_\_\_ AC/DC230V  
Частота \_\_\_\_\_ 50...60Гц  
Потребляемая мощность (вращение/ удержание) \_\_\_\_\_ 5.0/2.5 Вт  
Вспомогательные переключатели \_\_ 1 мА...3А(0,5А), 250В (настраивается 0...100%)  
Управляющий сигнал \_\_\_\_\_ 2-х позиционный  
Угол поворота \_\_\_\_\_ Макс. 95° (настройка за счёт двух механических упоров)  
Время поворота двигателя \_\_\_\_\_ 150 сек  
Уровень шума \_\_\_\_\_ <35 дБ  
Степень пыле- и влагозащиты \_\_\_\_\_ IP 54  
Рабочая температура \_\_\_\_\_ -30°...+50°С  
Температура хранения \_\_\_\_\_ -40°...+70°С  
Влажность \_\_\_\_\_ 5%...95% без конденсата  
Соединительный кабель \_\_\_\_\_ 1 м  
Срок службы \_\_\_\_\_ 5 лет/60000 циклов  
Вес \_\_\_\_\_ 1 кг  
Площадь заслонки \_\_\_\_\_ до 1 м2  
Стандарт \_\_\_\_\_ Декларация соответствия ЕАЭС N RU Д-CN.НВ54.В.05472/20

Технические характеристики

# Электропривод

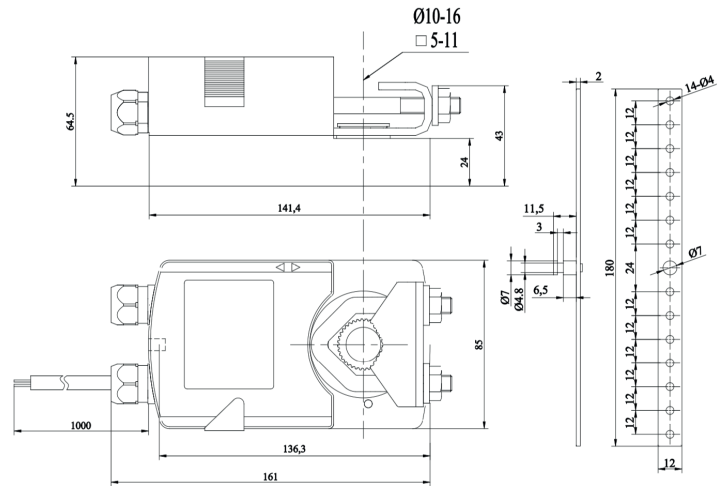
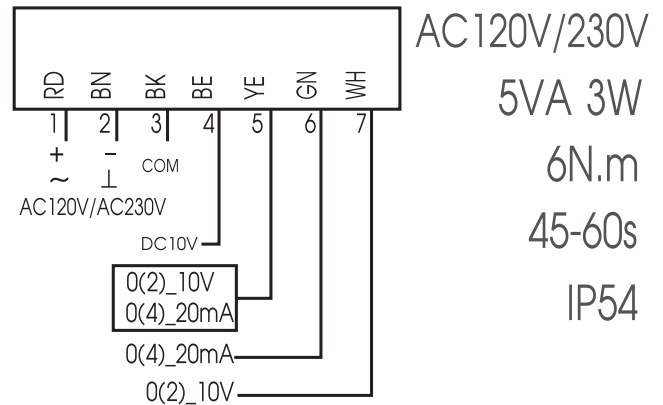
## воздушной заслонки

LM230-SR-6



E-mail: [bvm@bvm-privod.ru](mailto:bvm@bvm-privod.ru)  
Сайт: [www.bvm-privod.ru](http://www.bvm-privod.ru)  
Instagram: @bvmprivod  
+ 7 (977) 000 75 16, +7 (495) 481 29 58  
Адрес склада: 142784, Москва,  
ул. Адмирала Корнилова, д. 61

## Схема подключения:



Тип привода \_\_\_\_\_ Реверсивный возврат  
Основная \_\_\_\_\_ 2 позиционный Вкл/Выкл. / Гибкая система сигнализации от 0 до 100  
хар-ка \_\_\_\_\_ (Возможность плавного регулирования положения заслонки 0..10В)  
Крутящий момент \_\_\_\_\_ 6Нм  
Размер оси заслонки \_\_\_\_\_ Универсальная скоба (размер оси 9мм-19мм)  
Рабочее напряжение \_\_\_\_\_ AC/DC230V  
Частота \_\_\_\_\_ 50...60Гц  
Потребляемая мощность (вращение/ удержание) \_\_\_\_\_ 5.0/2.5 Вт  
Вспомогательные переключатели \_\_\_\_\_ 1 мА...3А(0,5А), 250В (настраивается 0...100%)  
Управляющий сигнал \_\_\_\_\_ 2-х позиционный  
Угол поворота \_\_\_\_\_ Макс. 95° (настройка за счёт двух механических упоров)  
Время поворота двигателя \_\_\_\_\_ 150 сек  
Уровень шума \_\_\_\_\_ <35 дБ  
Степень пыле- и влагозащиты \_\_\_\_\_ IP 54  
Рабочая температура \_\_\_\_\_ -30°...+50°C  
Температура хранения \_\_\_\_\_ -40°...+70°C  
Влажность \_\_\_\_\_ 5%...95% без конденсата  
Соединительный кабель \_\_\_\_\_ 1м  
Срок службы \_\_\_\_\_ 5 лет/60000 циклов  
Вес \_\_\_\_\_ 1кг  
Площадь заслонки \_\_\_\_\_ до 1 м2  
Стандарт \_\_\_\_\_ Декларация соответствия ЕАЭС N RU Д-СН.НВ54.В.05472/20

Технические характеристики

# Электропривод

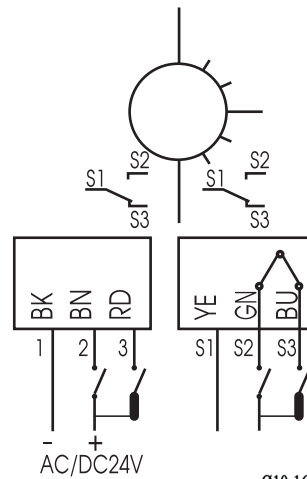
## воздушной заслонки

LM24-06

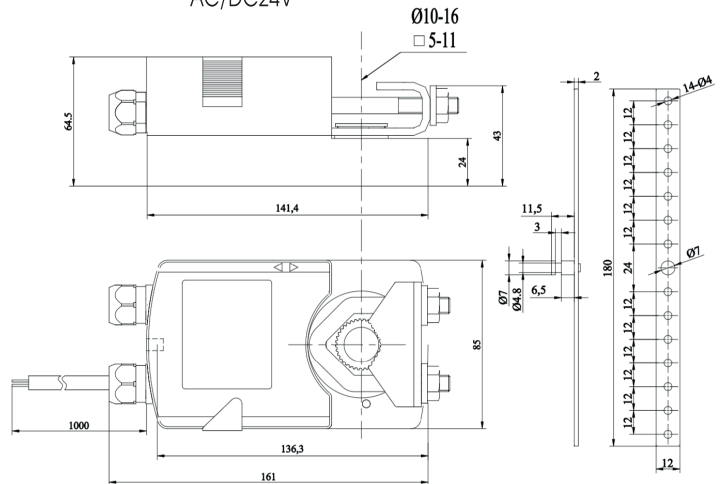


E-mail: [bvm@bvm-privod.ru](mailto:bvm@bvm-privod.ru)  
Сайт: [www.bvm-privod.ru](http://www.bvm-privod.ru)  
Instagram: @bvmprivod  
+ 7 (977) 000 75 16, +7 (495) 481 29 58  
Адрес склада: 142784, Москва,  
ул. Адмирала Корнилова, д. 61

## Схема подключения:



AC/DC24V  
5VA 3W  
6N. m  
45-60s  
IP54



Тип привода \_\_\_\_\_ Реверсивный возврат  
Основная хар-ка \_\_\_\_\_ 2 позиционный Вкл/Выкл.  
Крутящий момент \_\_\_\_\_ 6Нм  
Размер оси заслонки \_\_\_\_\_ Универсальная скоба (размер оси 9мм-19мм )  
Рабочее напряжение \_\_\_\_\_ AC/DC24V  
Частота \_\_\_\_\_ 50...60Гц  
Потребляемая мощность (вращение/ удержание) \_\_\_\_\_ 5.0/2.5 Вт  
Вспомогательные переключатели \_\_ 1 мА...3А(0,5А), 250В (настраивается 0...100%)  
Управляющий сигнал \_\_\_\_\_ 2-х позиционный  
Угол поворота \_\_\_\_\_ Макс. 95° (настройка за счёт двух механических упоров)  
Время поворота двигателя \_\_\_\_\_ 150 сек  
Уровень шума \_\_\_\_\_ <35 дБ  
Степень пыле- и влагозащиты \_\_\_\_\_ IP 54  
Рабочая температура \_\_\_\_\_ -30°...+50°С  
Температура хранения \_\_\_\_\_ -40°...+70°С  
Влажность \_\_\_\_\_ 5%...95% без конденсата  
Соединительный кабель \_\_\_\_\_ 1 м  
Срок службы \_\_\_\_\_ 5 лет/60000 циклов  
Вес \_\_\_\_\_ 1 кг  
Площадь заслонки \_\_\_\_\_ до 1 м2  
Стандарт \_\_\_\_\_ Декларация соответствия ЕАЭС N RU Д-СН.НВ54.В.05472/20

Технические характеристики

# Электропривод

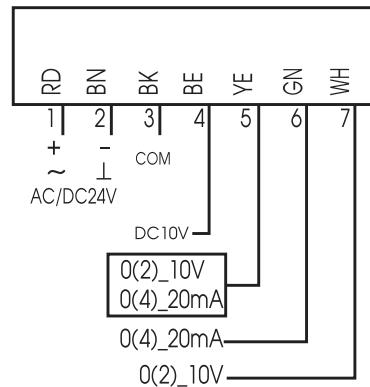
## Воздушной заслонки

LM24-SR-6

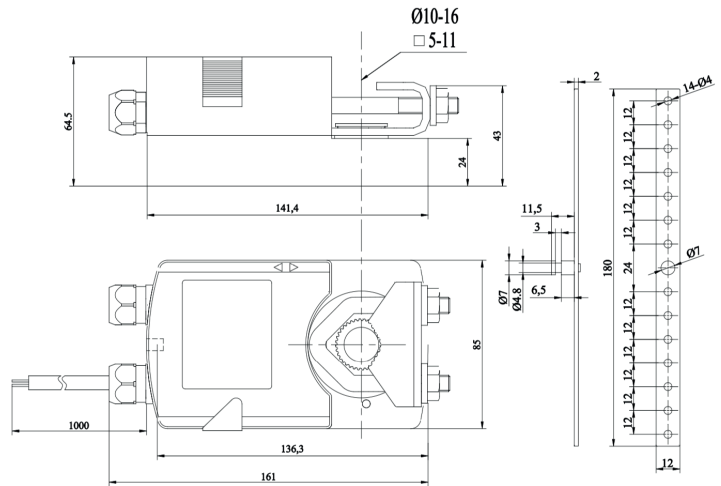


E-mail: [bvm@bvm-privod.ru](mailto:bvm@bvm-privod.ru)  
Сайт: [www.bvm-privod.ru](http://www.bvm-privod.ru)  
Instagram: @bvmprivod  
+7 (977) 000 75 16, +7 (495) 481 29 58  
Адрес склада: 142784, Москва,  
ул. Адмирала Корнилова, д. 61

## Схема подключения:



AC/DC24V  
5VA 3W  
6N.m  
45-60s  
IP54



Тип привода \_\_\_\_\_ Реверсивный возврат  
Основная \_\_\_\_\_ 2 позиционный Вкл/Выкл. / Гибкая система сигнализации от 0 до 100  
хар-ка \_\_\_\_\_ (Возможность плавного регулирования положения заслонки 0..10В)  
Крутящий момент \_\_\_\_\_ 6Нм  
Размер оси заслонки \_\_\_\_\_ Универсальная скоба (размер оси 9мм-19мм)  
Рабочее напряжение \_\_\_\_\_ AC/DC24V  
Частота \_\_\_\_\_ 50...60Гц  
Потребляемая мощность (вращение/ удержание) \_\_\_\_\_ 5.0/2.5 Вт  
Вспомогательные переключатели \_\_\_\_\_ 1 мА...3А(0,5А), 250В (настраивается 0...100%)  
Управляющий сигнал \_\_\_\_\_ 2-х позиционный  
Угол поворота \_\_\_\_\_ Макс. 95° (настройка за счёт двух механических упоров)  
Время поворота двигателя \_\_\_\_\_ 150 сек  
Уровень шума \_\_\_\_\_ <35 дБ  
Степень пыле- и влагозащиты \_\_\_\_\_ IP 54  
Рабочая температура \_\_\_\_\_ -30°...+50°C  
Температура хранения \_\_\_\_\_ -40°...+70°C  
Влажность \_\_\_\_\_ 5%...95% без конденсата  
Соединительный кабель \_\_\_\_\_ 1м  
Срок службы \_\_\_\_\_ 5 лет/60000 циклов  
Вес \_\_\_\_\_ 1кг  
Площадь заслонки \_\_\_\_\_ до 1 м2  
Стандарт \_\_\_\_\_ Декларация соответствия ЕАЭС N RU Д-СН.НВ54.В.05472/20

Технические характеристики

# Электропривод

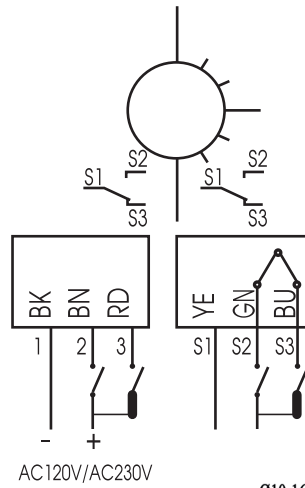
## воздушной заслонки

NM230-10

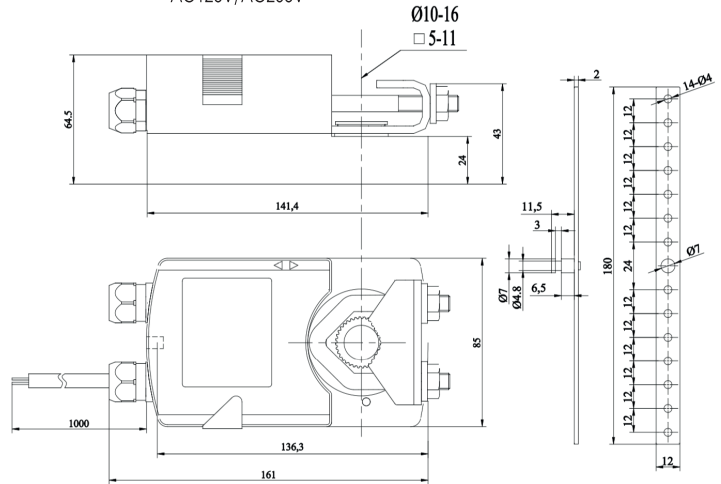


E-mail: [bvm@bvm-privod.ru](mailto:bvm@bvm-privod.ru)  
Сайт: [www.bvm-privod.ru](http://www.bvm-privod.ru)  
Instagram: @bvmprivod  
+ 7 (977) 000 75 16, +7 (495) 481 29 58  
Адрес склада: 142784, Москва,  
ул. Адмирала Корнилова, д. 61

## Схема подключения:



AC120V/230V  
5VA 3W  
10N.m  
45-60s  
IP54



Тип привода \_\_\_\_\_ Реверсивный возврат  
Основная хар-ка \_\_\_\_\_ 2 позиционный Вкл/Выкл.  
Крутящий момент \_\_\_\_\_ 10Нм  
Размер оси заслонки \_\_\_\_\_ Универсальная скоба (размер оси 9мм-19мм )  
Рабочее напряжение \_\_\_\_\_ AC/DC230V  
Частота \_\_\_\_\_ 50...60Гц  
Потребляемая мощность (вращение/ удержание) \_\_\_\_\_ 5.0/2.5 Вт  
Вспомогательные переключатели \_\_ 1 мА...3А(0,5А), 250В (настраивается 0...100%)  
Управляющий сигнал \_\_\_\_\_ 2-х позиционный  
Угол поворота \_\_\_\_\_ Макс. 95° (настройка за счёт двух механических упоров)  
Время поворота двигателя \_\_\_\_\_ 150 сек  
Уровень шума \_\_\_\_\_ <35 дБ  
Степень пыле- и влагозащиты \_\_\_\_\_ IP 54  
Рабочая температура \_\_\_\_\_ -30°...+50°С  
Температура хранения \_\_\_\_\_ -40°...+70°С  
Влажность \_\_\_\_\_ 5%...95% без конденсата  
Соединительный кабель \_\_\_\_\_ 1 м  
Срок службы \_\_\_\_\_ 5 лет/60000 циклов  
Вес \_\_\_\_\_ 1 кг  
Площадь заслонки \_\_\_\_\_ до 1 м2  
Стандарт \_\_\_\_\_ Декларация соответствия ЕАЭС N RU Д-CN.НВ54.В.05472/20

Технические характеристики

# Электропривод

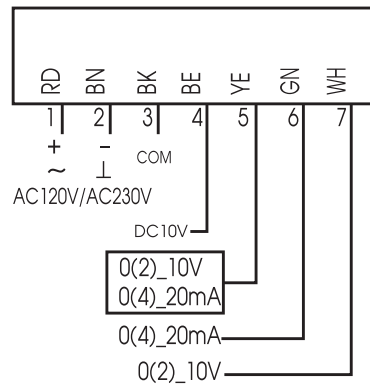
## воздушной заслонки

NM230-SR-10



E-mail: [bvm@bvm-privod.ru](mailto:bvm@bvm-privod.ru)  
Сайт: [www.bvm-privod.ru](http://www.bvm-privod.ru)  
Instagram: @bvmprivod  
+7 (977) 000 75 16, +7 (495) 481 29 58  
Адрес склада: 142784, Москва,  
ул. Адмирала Корнилова, д. 61

## Схема подключения:



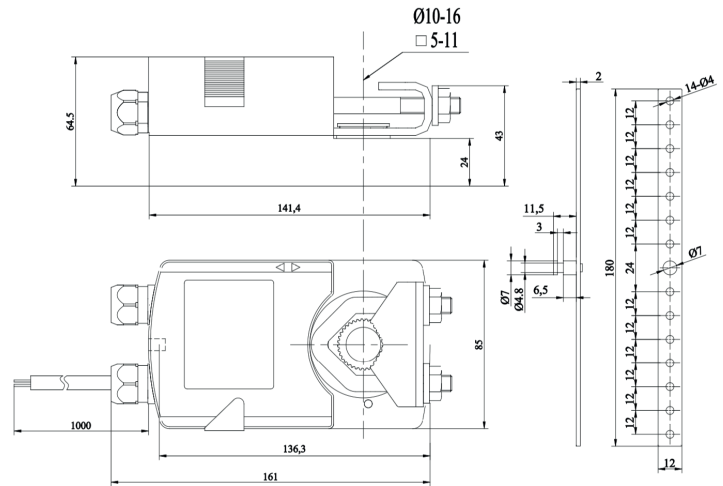
AC120V/230V

5VA 3W

10N.m

45-60s

IP54



Тип привода \_\_\_\_\_ Реверсивный возврат  
Основная \_\_\_\_\_ 2 позиционный Вкл/Выкл. / Гибкая система сигнализации от 0 до 100  
хар-ка \_\_\_\_\_ (Возможность плавного регулирования положения заслонки 0..10В)  
Крутящий момент \_\_\_\_\_ 10Нм  
Размер оси заслонки \_\_\_\_\_ Универсальная скоба (размер оси 9мм-19мм)  
Рабочее напряжение \_\_\_\_\_ AC/DC230V  
Частота \_\_\_\_\_ 50...60Гц  
Потребляемая мощность (вращение/ удержание) \_\_\_\_\_ 5.0/2.5 Вт  
Вспомогательные переключатели \_\_\_\_\_ 1 мА...3А(0,5А), 250В (настраивается 0...100%)  
Управляющий сигнал \_\_\_\_\_ 2-х позиционный  
Угол поворота \_\_\_\_\_ Макс. 95° (настройка за счёт двух механических упоров)  
Время поворота двигателя \_\_\_\_\_ 150 сек  
Уровень шума \_\_\_\_\_ <35 дБ  
Степень пыле- и влагозащиты \_\_\_\_\_ IP 54  
Рабочая температура \_\_\_\_\_ -30°...+50°C  
Температура хранения \_\_\_\_\_ -40°...+70°C  
Влажность \_\_\_\_\_ 5%...95% без конденсата  
Соединительный кабель \_\_\_\_\_ 1м  
Срок службы \_\_\_\_\_ 5 лет/60000 циклов  
Вес \_\_\_\_\_ 1кг  
Площадь заслонки \_\_\_\_\_ до 1 м2  
Стандарт \_\_\_\_\_ Декларация соответствия ЕАЭС N RU Д-СН.НВ54.В.05472/20

Технические характеристики

# Электропривод

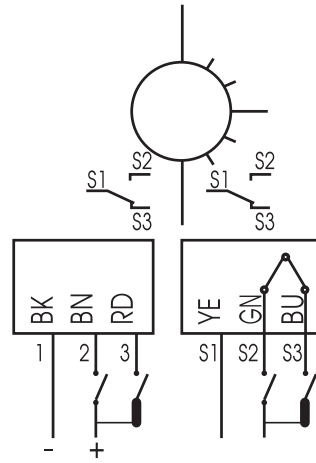
## воздушной заслонки

NM24-10

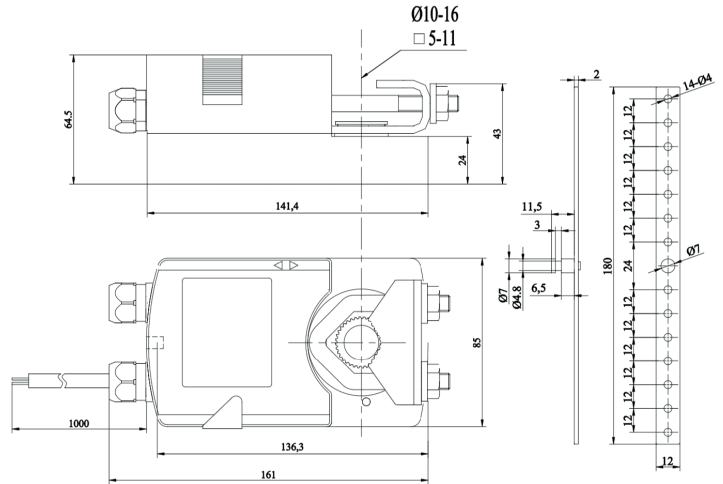


E-mail: [bvm@bvm-privod.ru](mailto:bvm@bvm-privod.ru)  
Сайт: [www.bvm-privod.ru](http://www.bvm-privod.ru)  
Instagram: @bvmprivod  
+ 7 (977) 000 75 16, +7 (495) 481 29 58  
Адрес склада: 142784, Москва,  
ул. Адмирала Корнилова, д. 61

## Схема подключения:



AC/DC24V  
5VA 3W  
10N.m  
45-60s  
IP54



Тип привода \_\_\_\_\_ Реверсивный возврат  
Основная хар-ка \_\_\_\_\_ 2 позиционный Вкл/Выкл.  
Крутящий момент \_\_\_\_\_ 10Нм  
Размер оси заслонки \_\_\_\_\_ Универсальная скоба (размер оси 9мм-19мм )  
Рабочее напряжение \_\_\_\_\_ AC/DC24V  
Частота \_\_\_\_\_ 50...60Гц  
Потребляемая мощность (вращение/ удержание) \_\_\_\_\_ 5.0/2.5 Вт  
Вспомогательные переключатели \_\_ 1 мА...3А(0,5А), 250В (настраивается 0...100%)  
Управляющий сигнал \_\_\_\_\_ 2-х позиционный  
Угол поворота \_\_\_\_\_ Макс. 95° (настройка за счёт двух механических упоров)  
Время поворота двигателя \_\_\_\_\_ 150 сек  
Уровень шума \_\_\_\_\_ <35 дБ  
Степень пыле- и влагозащиты \_\_\_\_\_ IP 54  
Рабочая температура \_\_\_\_\_ -30°...+50°С  
Температура хранения \_\_\_\_\_ -40°...+70°С  
Влажность \_\_\_\_\_ 5%...95% без конденсата  
Соединительный кабель \_\_\_\_\_ 1 м  
Срок службы \_\_\_\_\_ 5 лет/60000 циклов  
Вес \_\_\_\_\_ 1 кг  
Площадь заслонки \_\_\_\_\_ до 1 м2  
Стандарт \_\_\_\_\_ Декларация соответствия ЕАЭС N RU Д-СН.НВ54.В.05472/20

Технические характеристики

# Электропривод

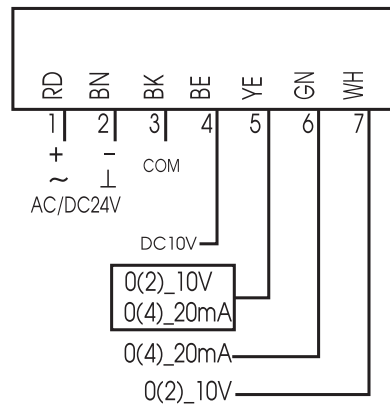
## воздушной заслонки

NM24-SR-10

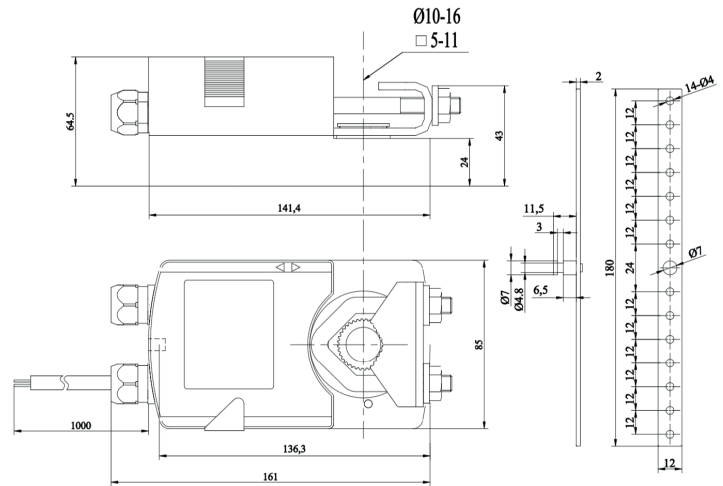


E-mail: [bvm@bvm-privod.ru](mailto:bvm@bvm-privod.ru)  
Сайт: [www.bvm-privod.ru](http://www.bvm-privod.ru)  
Instagram: @bvmprivod  
+ 7 (977) 000 75 16, +7 (495) 481 29 58  
Адрес склада: 142784, Москва,  
ул. Адмирала Корнилова, д. 61

## Схема подключения:



AC/DC24V  
5VA 3W  
10N.m  
45-60s  
IP54



Тип привода \_\_\_\_\_ Реверсивный возврат  
Основная 2 позиционный Вкл/Выкл. / Гибкая система сигнализации от 0 до 100  
хар-ка \_\_\_\_\_ (Возможность плавного регулирования положения заслонки 0..10V)  
Крутящий момент \_\_\_\_\_ 10Нм  
Размер оси заслонки \_\_\_\_\_ Универсальная скоба (размер оси 9мм-19мм)  
Рабочее напряжение \_\_\_\_\_ AC/DC24 V  
Частота \_\_\_\_\_ 50...60Гц  
Потребляемая мощность (вращение/ удержание) \_\_\_\_\_ 5.0/2.5 Вт  
Вспомогательные переключатели \_\_ 1 мА...3А(0,5А), 250В (настраивается 0...100%)  
Управляющий сигнал \_\_\_\_\_ 2-х позиционный  
Угол поворота \_\_\_\_\_ Макс. 95° (настройка за счёт двух механических упоров)  
Время поворота двигателя \_\_\_\_\_ 150 сек  
Уровень шума \_\_\_\_\_ <35 дБ  
Степень пыле- и влагозащиты \_\_\_\_\_ IP 54  
Рабочая температура \_\_\_\_\_ -30°...+50°C  
Температура хранения \_\_\_\_\_ -40°...+70°C  
Влажность \_\_\_\_\_ 5%...95% без конденсата  
Соединительный кабель \_\_\_\_\_ 1 м  
Срок службы \_\_\_\_\_ 5 лет/60000 циклов  
Вес \_\_\_\_\_ 1 кг  
Площадь заслонки \_\_\_\_\_ до 1 м2  
Стандарт \_\_\_\_\_ Декларация соответствия ЕАЭС N RU Д-СН.НВ54.В.05472/20

Технические характеристики



# Электропривод

## воздушного клапана

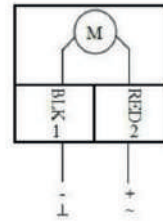
TS05-230S



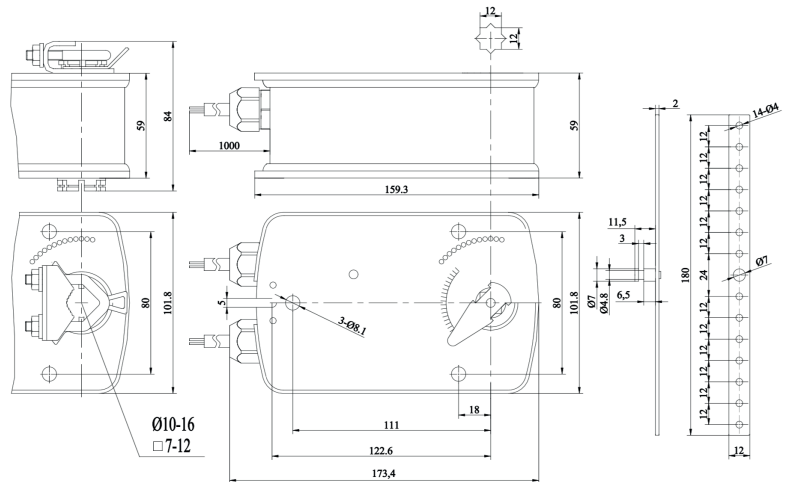
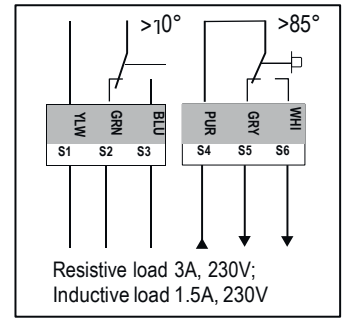
E-mail: [bvm@bvm-privod.ru](mailto:bvm@bvm-privod.ru)  
Сайт: [www.bvm-privod.ru](http://www.bvm-privod.ru)  
Instagram: @bvmprivod  
+ 7 (977) 000 75 16, +7 (495) 481 29 58  
Адрес склада: 142784, Москва,  
ул. Адмирала Корнилова, д. 61

## Схема подключения:

Привод в положении 0°



DC 24V  
AC 24V  
AC 230V



Тип привода \_\_\_\_\_ Пружинный возврат  
Основная хар-ка \_\_\_\_\_ 2 встроенных вспомогательных переключателя  
Крутящий момент \_\_\_\_\_ 5Нм  
Размер оси заслонки \_\_\_\_\_ Универсальная скоба (размер оси 9мм-19мм )  
Рабочее напряжение \_\_\_\_\_ AC/DC230V  
Частота \_\_\_\_\_ 50...60Гц  
Потребляемая мощность (вращение/ удержание) \_\_\_\_\_ 5.0/2.5 Вт  
Угол поворота \_\_\_\_\_ 0°...90° (-5°...95° механический ручной взвод)  
Время возврата пружины \_\_\_\_\_ <20 сек  
Время поворота двигателя \_\_\_\_\_ 50...70 сек  
Уровень шума \_\_\_\_\_ макс. 45 дБ  
Угол срабатывания концевых выключателей \_\_\_\_\_ 10...85  
Степень пыли- и влагозащиты \_\_\_\_\_ IP 54  
Рабочая температура \_\_\_\_\_ -30°...+50°C  
Температура хранения \_\_\_\_\_ -40°...+70°C  
Влажность \_\_\_\_\_ 5%...95% без конденсата  
Соединительный кабель \_\_\_\_\_ 1м  
Срок службы \_\_\_\_\_ 5 лет/60000 циклов  
Вес \_\_\_\_\_ 2кг  
Стандарт \_\_\_\_\_ Декларация соответствия ЕАЭС N RU Д-CN.НВ54.В.05472/20

Технические характеристики

# Электропривод

## воздушного клапана

TS05-24S

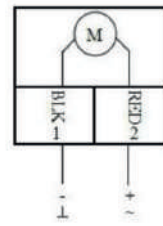


E-mail: [bvm@bvm-privod.ru](mailto:bvm@bvm-privod.ru)  
Сайт: [www.bvm-privod.ru](http://www.bvm-privod.ru)  
Instagram: @bvmprivod  
+ 7 (977) 000 75 16, +7 (495) 481 29 58  
Адрес склада: 142784, Москва,  
ул. Адмирала Корнилова, д. 61

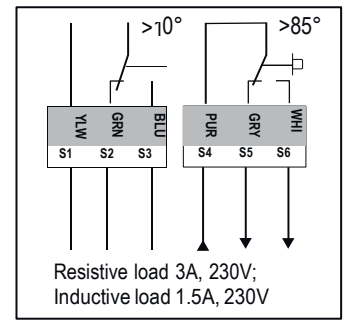


## Схема подключения:

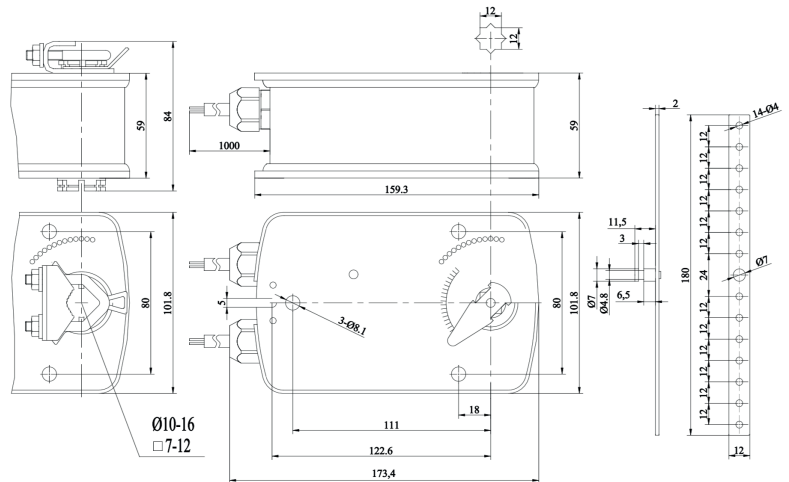
Привод в положении 0°



DC 24V  
AC 24V  
AC 230V



Resistive load 3A, 230V;  
Inductive load 1.5A, 230V



Тип привода \_\_\_\_\_ Пружинный возврат  
Основная хар-ка \_\_\_\_\_ 2 встроенных вспомогательных переключателя  
Крутящий момент \_\_\_\_\_ 5Нм  
Размер оси заслонки \_\_\_\_\_ Универсальная скоба (размер оси 9мм-19мм )  
Рабочее напряжение \_\_\_\_\_ AC/DC24V  
Частота \_\_\_\_\_ 50...60Гц  
Потребляемая мощность (вращение/ удержание) \_\_\_\_\_ 5.0/2.5 Вт  
Угол поворота \_\_\_\_\_ 0°...90° (-5°...95° механический ручной взвод)  
Время возврата пружины \_\_\_\_\_ <20 сек  
Время поворота двигателя \_\_\_\_\_ 50...70 сек  
Уровень шума \_\_\_\_\_ макс. 45 дБ  
Угол срабатывания концевых выключателей \_\_\_\_\_ 10...85  
Степень пыле- и влагозащиты \_\_\_\_\_ IP 54  
Рабочая температура \_\_\_\_\_ -30°...+50°C  
Температура хранения \_\_\_\_\_ -40°...+70°C  
Влажность \_\_\_\_\_ 5%...95% без конденсата  
Соединительный кабель \_\_\_\_\_ 1м  
Срок службы \_\_\_\_\_ 5 лет/60000 циклов  
Вес \_\_\_\_\_ 2кг  
Стандарт \_\_\_\_\_ Декларация соответствия ЕАЭС N RU Д-CN.НВ54.В.05472/20

Технические характеристики

# Электропривод

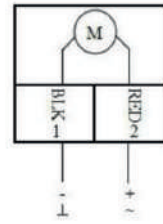
## воздушного клапана

TS10-230S



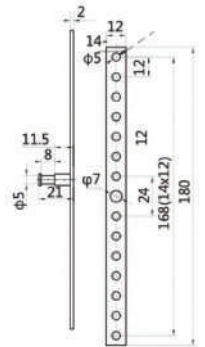
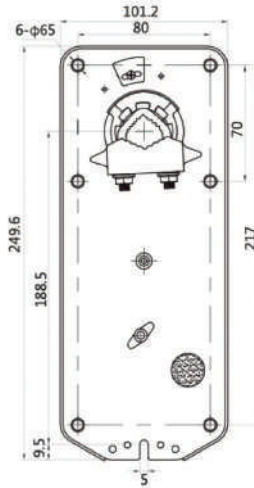
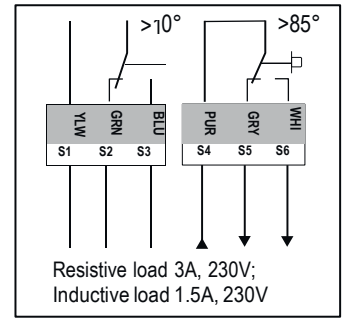
E-mail: [bvm@bvm-privod.ru](mailto:bvm@bvm-privod.ru)  
Сайт: [www.bvm-privod.ru](http://www.bvm-privod.ru)  
Instagram: @bvmprivod  
+ 7 (977) 000 75 16, +7 (495) 481 29 58  
Адрес склада: 142784, Москва,  
ул. Адмирала Корнилова, д. 61

## Схема подключения:



DC 24V  
AC 24V  
AC 230V

Привод в положении 0°



Тип привода \_\_\_\_\_ Пружинный возврат  
Основная хар-ка \_\_\_\_\_ 2 встроенных вспомогательных переключателя  
Крутящий момент \_\_\_\_\_ 10Нм  
Размер оси заслонки \_\_\_\_\_ Универсальная скоба (размер оси 9мм-19мм )  
Рабочее напряжение \_\_\_\_\_ AC/DC230V  
Частота \_\_\_\_\_ 50...60Гц  
Потребляемая мощность (вращение/ удержание) \_\_\_\_\_ 5.0/2.5 Вт  
Угол поворота \_\_\_\_\_ 0°...90° (-5°...95° механический ручной взвод)  
Время возврата пружины \_\_\_\_\_ <20 сек  
Время поворота двигателя \_\_\_\_\_ 50...70 сек  
Уровень шума \_\_\_\_\_ макс. 45 дБ  
Угол срабатывания концевых выключателей \_\_\_\_\_ 10...85  
Степень пыли- и влагозащиты \_\_\_\_\_ IP 54  
Рабочая температура \_\_\_\_\_ -30°...+50°C  
Температура хранения \_\_\_\_\_ -40°...+70°C  
Влажность \_\_\_\_\_ 5%...95% без конденсата  
Соединительный кабель \_\_\_\_\_ 1м  
Срок службы \_\_\_\_\_ 5 лет/60000 циклов  
Вес \_\_\_\_\_ 2кг  
Стандарт \_\_\_\_\_ Декларация соответствия ЕАЭС N RU Д-CN.НВ54.В.05472/20

Технические характеристики

# Электропривод

## воздушного клапана

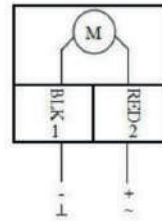
# TS10-24S



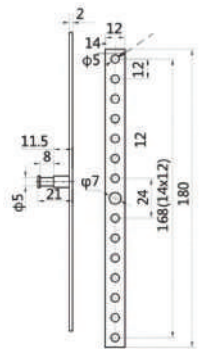
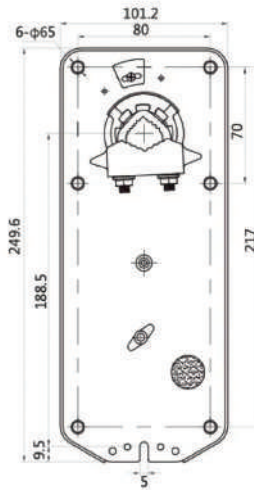
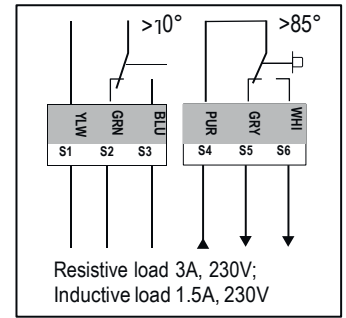
E-mail: [bvm@bvm-privod.ru](mailto:bvm@bvm-privod.ru)  
Сайт: [www.bvm-privod.ru](http://www.bvm-privod.ru)  
Instagram: @bvmprivod  
+ 7 (977) 000 75 16, +7 (495) 481 29 58  
Адрес склада: 142784, Москва,  
ул. Адмирала Корнилова, д. 61

## Схема подключения:

Привод в положении 0°



DC 24V  
AC 24V  
AC 230V



Тип привода \_\_\_\_\_ Пружинный возврат  
Основная хар-ка \_\_\_\_\_ 2 встроенных вспомогательных переключателя  
Крутящий момент \_\_\_\_\_ 10Нм  
Размер оси заслонки \_\_\_\_\_ Универсальная скоба (размер оси 9мм-19мм )  
Рабочее напряжение \_\_\_\_\_ AC/DC24 V  
Частота \_\_\_\_\_ 50...60Гц  
Потребляемая мощность (вращение/ удержание) \_\_\_\_\_ 5.0/2.5 Вт  
Угол поворота \_\_\_\_\_ 0°...90° (-5°...95° механический ручной взвод)  
Время возврата пружины \_\_\_\_\_ <20 сек  
Время поворота двигателя \_\_\_\_\_ 50...70 сек  
Уровень шума \_\_\_\_\_ макс. 45 дБ  
Угол срабатывания концевых выключателей \_\_\_\_\_ 10...85  
Степень пыли- и влагозащиты \_\_\_\_\_ IP 54  
Рабочая температура \_\_\_\_\_ -30°...+50°C  
Температура хранения \_\_\_\_\_ -40°...+70°C  
Влажность \_\_\_\_\_ 5%...95% без конденсата  
Соединительный кабель \_\_\_\_\_ 1м  
Срок службы \_\_\_\_\_ 5 лет/60000 циклов  
Вес \_\_\_\_\_ 2кг  
Стандарт \_\_\_\_\_ Декларация соответствия ЕАЭС N RU Д-CN.НВ54.В.05472/20

Технические характеристики

# Электропривод

## воздушного клапана

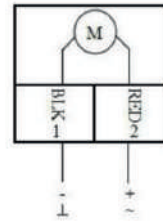
TS15-230S



E-mail: [bvm@bvm-privod.ru](mailto:bvm@bvm-privod.ru)  
Сайт: [www.bvm-privod.ru](http://www.bvm-privod.ru)  
Instagram: @bvmprivod  
+ 7 (977) 000 75 16, +7 (495) 481 29 58  
Адрес склада: 142784, Москва,  
ул. Адмирала Корнилова, д. 61

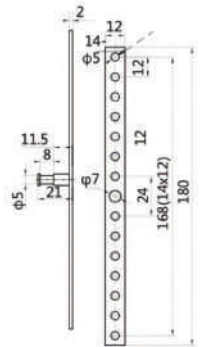
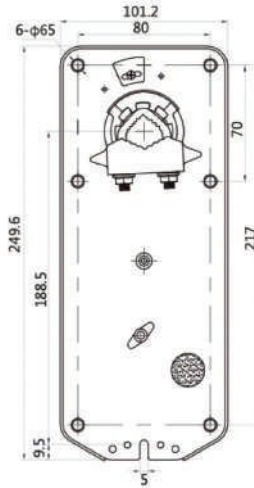
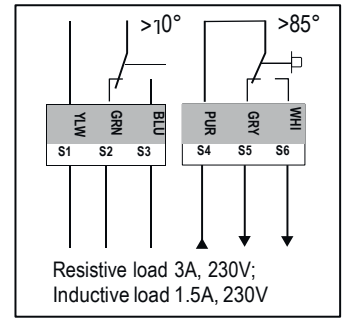


## Схема подключения:



DC 24V  
AC 24V  
AC 230V

Привод в положении 0°



Тип привода \_\_\_\_\_ Пружинный возврат  
Основная хар-ка \_\_\_\_\_ 2 встроенных вспомогательных переключателя  
Крутящий момент \_\_\_\_\_ 15Нм  
Размер оси заслонки \_\_\_\_\_ Универсальная скоба (размер оси 9мм-19мм )  
Рабочее напряжение \_\_\_\_\_ AC/DC230V  
Частота \_\_\_\_\_ 50...60Гц  
Потребляемая мощность (вращение/ удержание) \_\_\_\_\_ 5.0/2.5 Вт  
Угол поворота \_\_\_\_\_ 0°...90° (-5°...95° механический ручной взвод)  
Время возврата пружины \_\_\_\_\_ <20 сек  
Время поворота двигателя \_\_\_\_\_ 50...70 сек  
Уровень шума \_\_\_\_\_ макс. 45 дБ  
Угол срабатывания концевых выключателей \_\_\_\_\_ 10...85  
Степень пыли- и влагозащиты \_\_\_\_\_ IP 54  
Рабочая температура \_\_\_\_\_ -30°...+50°C  
Температура хранения \_\_\_\_\_ -40°...+70°C  
Влажность \_\_\_\_\_ 5%...95% без конденсата  
Соединительный кабель \_\_\_\_\_ 1м  
Срок службы \_\_\_\_\_ 5 лет/60000 циклов  
Вес \_\_\_\_\_ 2кг  
Стандарт \_\_\_\_\_ Декларация соответствия ЕАЭС N RU Д-CN.НВ54.В.05472/20

Технические характеристики

# Электропривод

## воздушного клапана

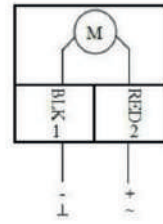
TS10-24S



E-mail: [bvm@bvm-privod.ru](mailto:bvm@bvm-privod.ru)  
Сайт: [www.bvm-privod.ru](http://www.bvm-privod.ru)  
Instagram: @bvmprivod  
+ 7 (977) 000 75 16, +7 (495) 481 29 58  
Адрес склада: 142784, Москва,  
ул. Адмирала Корнилова, д. 61

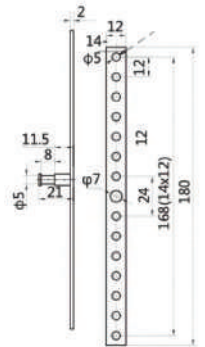
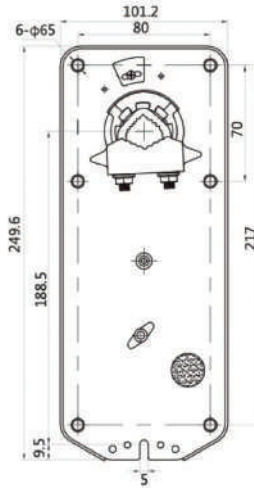
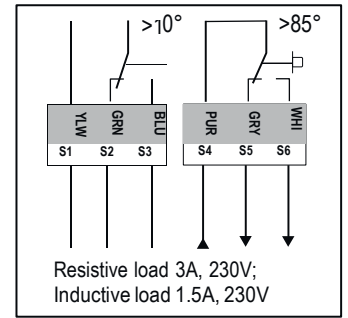


## Схема подключения:



DC 24V  
AC 24V  
AC 230V

Привод в положении 0°



Тип привода \_\_\_\_\_ Пружинный возврат  
Основная хар-ка \_\_\_\_\_ 2 встроенных вспомогательных переключателя  
Крутящий момент \_\_\_\_\_ 10Нм  
Размер оси заслонки \_\_\_\_\_ Универсальная скоба (размер оси 9мм-19мм )  
Рабочее напряжение \_\_\_\_\_ AC/DC24 V  
Частота \_\_\_\_\_ 50...60Гц  
Потребляемая мощность (вращение/ удержание) \_\_\_\_\_ 5.0/2.5 Вт  
Угол поворота \_\_\_\_\_ 0°...90° (-5°...95° механический ручной взвод)  
Время возврата пружины \_\_\_\_\_ <20 сек  
Время поворота двигателя \_\_\_\_\_ 50...70 сек  
Уровень шума \_\_\_\_\_ макс. 45 дБ  
Угол срабатывания концевых выключателей \_\_\_\_\_ 10...85  
Степень пыли- и влагозащиты \_\_\_\_\_ IP 54  
Рабочая температура \_\_\_\_\_ -30°...+50°C  
Температура хранения \_\_\_\_\_ -40°...+70°C  
Влажность \_\_\_\_\_ 5%...95% без конденсата  
Соединительный кабель \_\_\_\_\_ 1м  
Срок службы \_\_\_\_\_ 5 лет/60000 циклов  
Вес \_\_\_\_\_ 2кг  
Стандарт \_\_\_\_\_ Декларация соответствия ЕАЭС N RU Д-CN.НВ54.В.05472/20

Технические характеристики