

2020



КАТАЛОГ ПРОДУКЦИИ

**ЗОНТЫ КРЫШНЫЕ КРУГЛОГО И
ПРЯМОУГОЛЬНОГО СЕЧЕНИЯ**

www.svetozart.ru

ЗОНТЫ КРЫШНЫЕ

Зонты круглого сечения



Назначение

Зонты крышные изготавливаются по серии типовых конструкций 5.904 – 45.

Основное назначение крышного зонта – предотвращение проникновения в расположенный вертикально участок вентиляционного канала дождя, снега, града, а также крупного мусора сверху. Установка данного изделия препятствует засорению фильтров, шумоглушителей, а также повреждению вентиляторов, а кроме того, оседанию влаги на стенках воздухопроводов и вентиляционной шахты.

Крышные зонты монтируют вертикально непосредственно на воздуховод, выходящий за пределы здания, узел прохода или конечный участок вентиляционной шахты. В подавляющем большинстве случаев они располагаются на кровле здания, чем объясняется название этого элемента. При необходимости с его помощью можно защитить и выходное отверстие дымохода.

Конструкция и разновидности крышных зонтов

Конструктивно крышный зонт состоит из короткого патрубка круглого сечения – в соответствии с типом воздуховода, узла прохода или шахты, ската и соединяющих их друг с другом пластин. Свободное пространство между ними обеспечивает беспрепятственный выход газовой среды из вентиляционного канала.

Скат круглого крышного зонта обычно имеет форму конуса – такая форма способствует снижению ветровой нагрузки. Размер сечения патрубка соответствует конечному участку вентиляционного канала, а размер ската превышает его. Таким образом обеспечивается сток осадков за пределы отверстия воздуховода.

Вентиляционные зонты изготавливаются из нержавеющей и оцинкованной стали, что обеспечивает необходимую защиту от коррозии, воздействия осадков и ультрафиолетового излучения. Стандартные прямоугольные крышные зонты производятся с патрубком под фланцевое соединение, а круглые – под ниппельное и фланцевое.

В «СВЕТОЗАР ТРЕЙД» вы можете купить крышные зонты необходимого размера и формы сечения из нержавеющей и оцинкованной стали. Возможно производство фасонных изделий на заказ в Казани с дальнейшей доставкой в любой регион России по предоставленным чертежам и параметрам.

ЗОНТЫ КРЫШНЫЕ

Маркировка

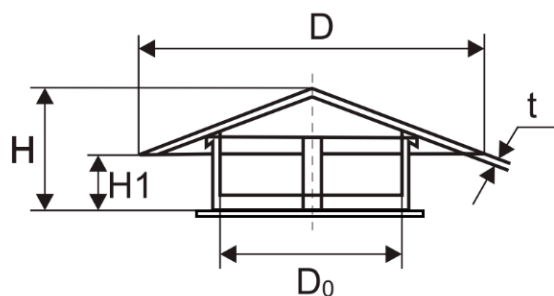
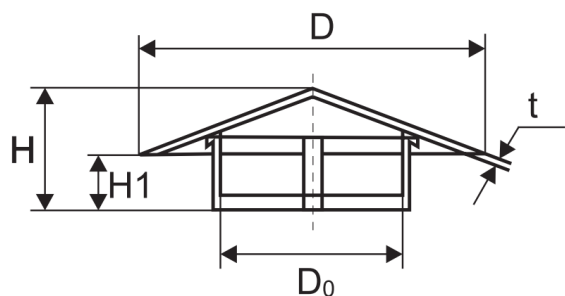
При оформлении заказа необходимо указать обозначение по серии 5.904-51, например: ЗК.00.000-02, ф 315.

При отдельной заявке возможно изготовление крышных зонтов по индивидуальным размерам заказчика.

Исполнение и габаритные размеры

№1 – ниппельное соединение

№2 – фланцевое соединение



Типоразмеры зонтов круглого сечения*

Обозначение	Размер, мм					Масса, кг
	t	D0	D	H	H1	
ЗК.00.000	0,8	200	350	240	150	2,0
-01	1	250	450	257		2,85
-02	1	315	550	275		4,0
-03	1	400	700	400	250	7,1
-04	1	450	800	415		8,4
-05	1	500	900	480	300	10,1
-06	1	630	1130	523		14,0
-07	1	710	1300	550		17,7
-08	1,5	800	1450	820	538	33,7
-09	1,5	1000	1800	970	638	48,3
-10	1,5	1250	2250	1055		71,6

*По индивидуальному заказу возможно изготовление круглого зонта другого размера

ЗОНТЫ КРЫШНЫЕ

Зонты прямоугольного сечения



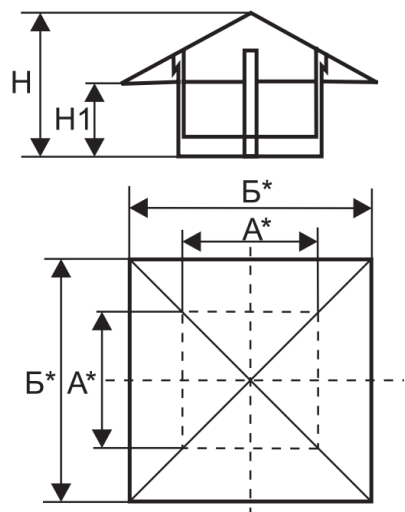
Маркировка

При оформлении заказа необходимо указать обозначение по серии 5.904-51, например: ЗП.00.000-02, 500 x500.

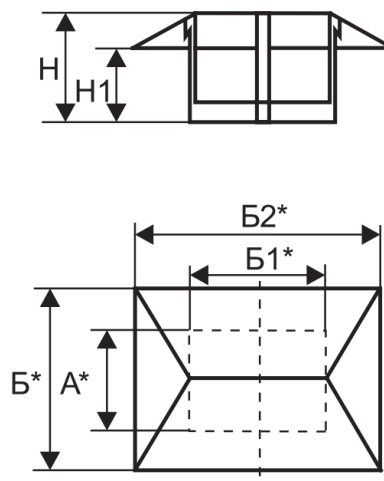
При отдельной заявке возможно изготовление крышных зонтов по индивидуальным размерам заказчика.

Исполнение и габаритные размеры

Исполнение №1



Исполнение №2



ЗОНТЫ КРЫШНЫЕ

Типоразмеры зонтов прямоугольного сечения

Обозначение	Исполнение	Размер, мм							Вес, кг
		А*	Б*	Б1*	Б2*	Н	Н1	t	
ЗП.00.000	1	250	450			240	150	1	4,5
-01	1	400	720			376	250	1	8,7
-02	1	500	900			400	250	1	12
-03	1	800	1440			763	238	1	31,5
-04	1	1000	1800			811	538	1	58,6
-05	2	250	450	400	720	400	250	1	7,2
-06	2	500	900	800	1440	930	638	1	27
-07	2	800	1440	1000	1800	995	638	1	53,5

Зонты прямоугольные и квадратные устанавливают, как правило, на вытяжных шахтах, А*, Б1* - наружные размеры шахты.



СВЕТОЗАР
ТРЕЙД

ООО «СВЕТОЗАР ТРЕЙД»

Офис продаж и производство:
п. Новониколаевский, ул. Овражная,
д. 4, Индустриальный парк "М 7".

КОНТАКТЫ:

8 (800) 775-97-79

8 (937) 006-77-99

8 (843) 500-09-48

svetozartrade@yandex.ru

www.svetozart.ru