

2020



КАТАЛОГ ПРОДУКЦИИ

**ЭЛЕКТРОПРИВОДЫ ДЛЯ ПРОТИВОПОЖАРНЫХ
КЛАПАНОВ VILMANN**

www.svetozart.ru

ЭЛЕКТРОПРИВОДЫ ДЛЯ ПРОТИВОПОЖАРНЫХ КЛАПАНОВ VILMANN

ТАФА-05S 5 Нм с возвратной пружиной



Размеры, мм

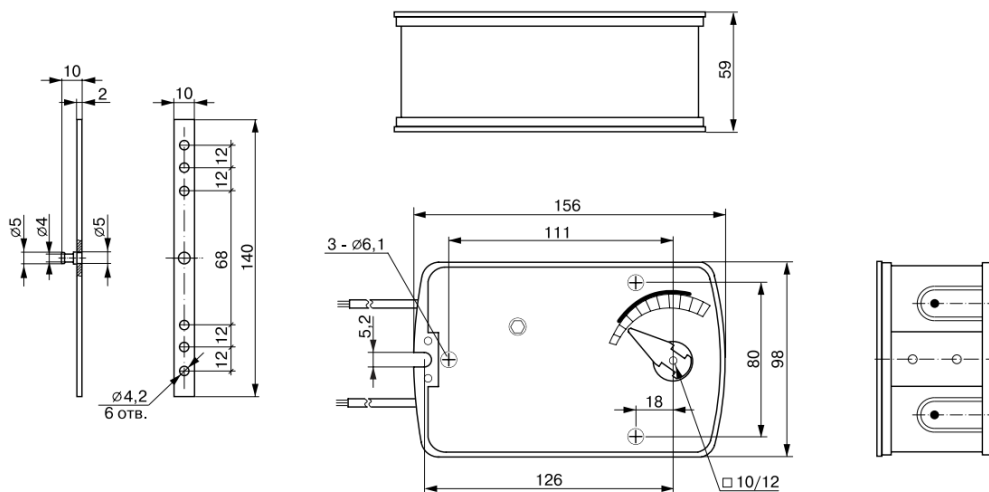
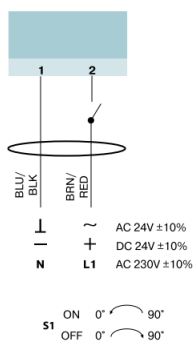


Таблица выбора моделей

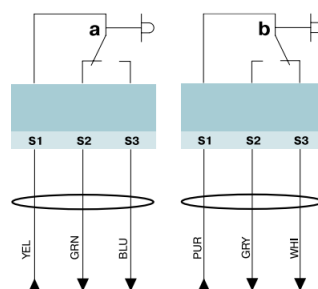
Модель	Крутящий момент	Время срабатывания	Электропитание	Термодатчик	Вспомогательный переключатель
ТАФА1-05S	5 Нм	"50...70, от пружины 20"	24 В AC/DC 230+10%В AC	нет	2 однополюсных переключением с двойным
ТАФА1-05ST				да	
ТАФА2-05S				нет	
ТАФА2-05ST				да	

Электрическое подключение

Схема подключения



Вспомогательные переключатели



Положение а переключателя соответствует углу 5°,
 положение б – углу 85°
 Вспомогательные переключатели не переставляются.

ЭЛЕКТРОПРИВОДЫ ДЛЯ ПРОТИВОПОЖАРНЫХ КЛАПАНОВ VILMANN

Технические характеристики

Модель	ТАФА1-05S (Т)	ТАФА2-05S (Т)
Крутящий момент, Нм	мин. 5	
Момент вращения пружины, Нм	мин. 5	
Угол поворота, °	95	
Площадь клапана, м2	≤ 1	
Частота, °	50/60 Гц (АС)	
Потребляемая мощность Вт		
во время вращения, Вт	7,2	4,2
в состоянии покоя, Вт	2,5	2,5
расчетная, ВА	10	10
Вспомогательные переключатели, с	2 x SPDT, 5° и 85° 3 (1.5) А /230В	
Время перемещения заслонки в рабочее положение, с	20	
Время перемещения заслонки в исходное положение, с	50...70	
Класс защиты	II (все изолировано)	
Степень защиты	IP 54	
Рабочая температура воздуха при эксплуатации, согласно стандарту IEC 721-3-3, °С	-20...+50	
Относительная влажность, %	5...95	
Температура срабатывания по датчику, °С	> 72	
Срок службы	≥ 60000 циклов	
Уровень шума, дБ	≤ 45	
Температура транспортировки и хранения, °С	-25...+70	
Масса привода, Кг	1,8	1,9

ЭЛЕКТРОПРИВОДЫ ДЛЯ ПРОТИВОПОЖАРНЫХ КЛАПАНОВ VILMANN

ТАФА-08S 8 Нм с возвратной пружиной



Размеры, мм

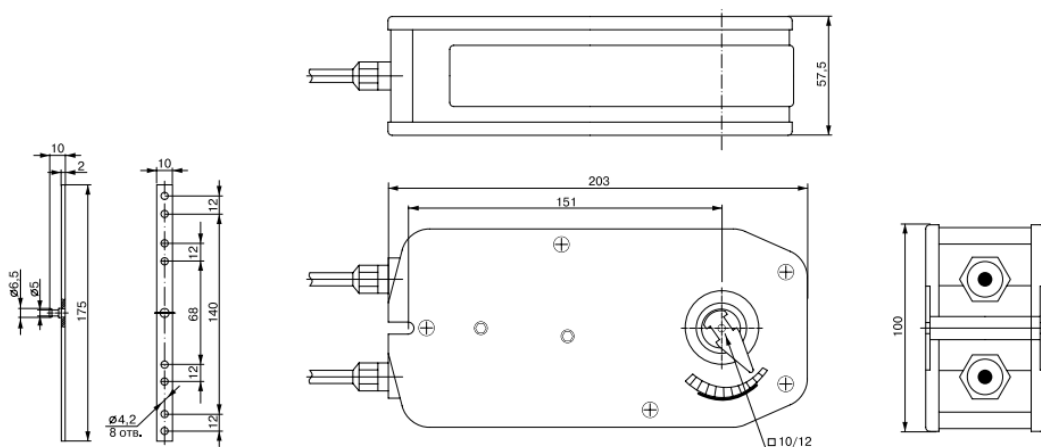
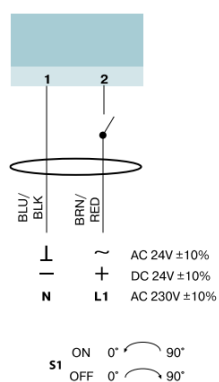


Таблица выбора моделей

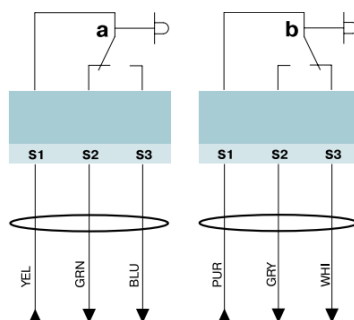
Модель	Крутящий момент	Время срабатывания	Электропитание	Термодатчик	Вспомогательный переключатель
ТАФА1-08S	8 Нм	"75...95, от пружины 25"	24 В AC/DC	нет	2 однополюсных переключением с двойным
ТАФА1-08ST				да	
ТАФА2-08S			230±10%В AC	нет	
ТАФА2-08ST				да	

Электрическое подключение

Схема подключения



Вспомогательные переключатели



Положение а переключателя соответствует углу 5°,
 положение б – углу 85°
 Вспомогательные переключатели не переставляются.

ЭЛЕКТРОПРИВОДЫ ДЛЯ ПРОТИВОПОЖАРНЫХ КЛАПАНОВ VILMANN

Технические характеристики

Модель	ТАФА1-08S (Т)	ТАФА2-08S (Т)
Крутящий момент, Нм	мин. 8	
Момент вращения пружины, Нм	мин. 8	
Угол поворота, °	95	
Площадь клапана, м ²	≤ 1	
Частота, °	50/60 Гц (AC)	
Потребляемая мощность Вт		
во время вращения, Вт	7	8
в состоянии покоя, Вт	2	5,5
расчетная, ВА	10	10
Вспомогательные переключатели, с	2 x SPDT, 5° и 85° 3 (1.5) A /230В	
Время перемещения заслонки в рабочее положение, с	25	
Время перемещения заслонки в исходное положение, с	75...95	
Класс защиты	II (все изолировано)	
Степень защиты	IP 54	
Рабочая температура воздуха при эксплуатации, согласно стандарту IEC 721-3-3, °C	-20...+50	
Относительная влажность, %	5...95	
Температура срабатывания по датчику, °C	> 72	
Срок службы	≥ 60000 циклов	
Уровень шума, дБ	≤ 45	
Температура транспортировки и хранения, °C	-25...+70	
Масса привода, Кг	2,2	2,3

ЭЛЕКТРОПРИВОДЫ ДЛЯ ПРОТИВОПОЖАРНЫХ КЛАПАНОВ VILMANN

ТАФА-10S 10 Нм с возвратной пружиной



Размеры, мм

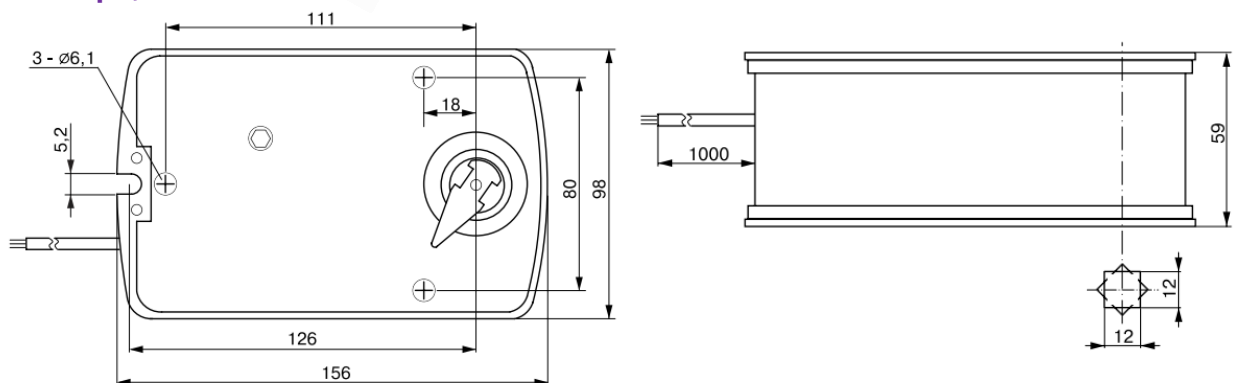
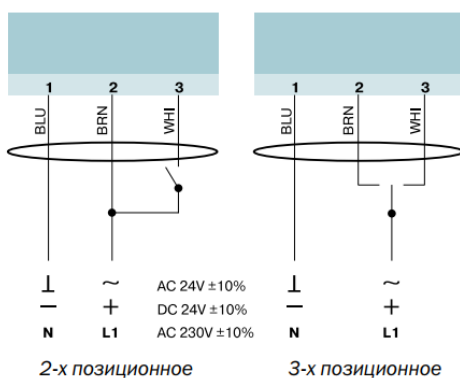


Таблица выбора моделей

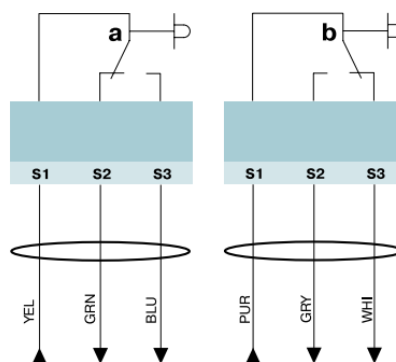
Модель	Крутящий момент	Время срабатывания	Электропитание	Термодатчик	Вспомогательный переключатель
TASA1-10S	10 Нм	< 30	24 В AC/DC	нет	2 однополюсных переключением с двойным
TASA2-10S			230V±10% В AC		

Электрическое подключение

Схема подключения



Вспомогательные переключатели



Положение а переключателя соответствует углу 5°,
положение б – углу 85°
Вспомогательные переключатели не переставляются.

ЭЛЕКТРОПРИВОДЫ ДЛЯ ПРОТИВОПОЖАРНЫХ КЛАПАНОВ VILMANN

Технические характеристики

Модель	TASA1-10S	TASA2-10S
Крутящий момент, Нм	мин. 10	
Угол поворота, °	95	
Площадь клапана, м2	≤ 2	
Частота, °	50/60 Гц (AC)	
Потребляемая мощность Вт		
во время вращения, Вт	4,8	4,2
в состоянии покоя, Вт	2,4	2,5
расчетная, ВА	10	10
Вспомогательные переключатели, с	2 x SPDT, 5° и 85° 3 (1.5) A /230В	
Время перемещения заслонки в рабочее положение, с	30	
Класс защиты	III (для низких напряжений)	II (все изолировано)
Степень защиты	IP 54	
Рабочая температура воздуха при эксплуатации, согласно стандарту IEC 721-3-3, °C	-20...+50	
Относительная влажность, %	5...95	
Температура срабатывания по датчику, °C	> 72	
Срок службы	≥ 60000 циклов	
Уровень шума, дБ	≤ 45	
Температура транспортировки и хранения, °C	-30...+60	
Масса привода, Кг	2	2,1



СВЕТОЗАР
ТРЕЙД

ООО «СВЕТОЗАР ТРЕЙД»

Офис продаж и производство:
п. Новониколаевский, ул. Овражная,
д. 4, Индустриальный парк "М 7".

КОНТАКТЫ:

8 (800) 775-97-79

8 (937) 006-77-99

8 (843) 500-09-48

svetozartrade@yandex.ru

www.svetozart.ru