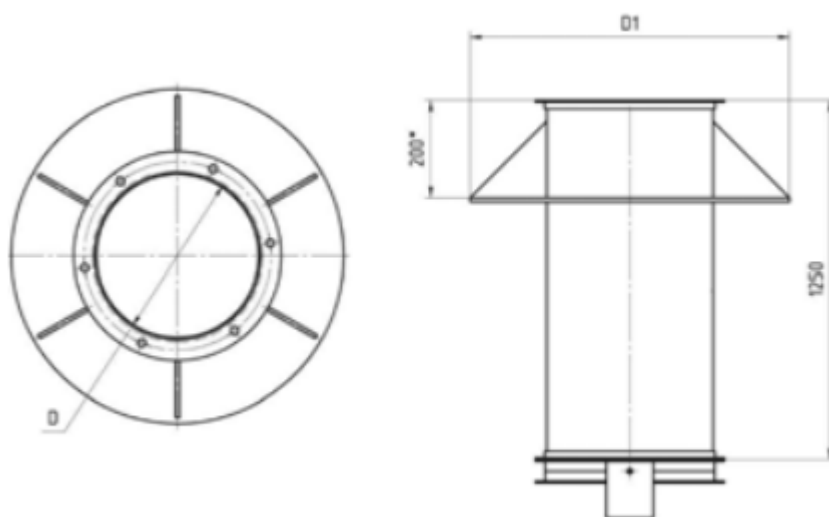


Узлы прохода

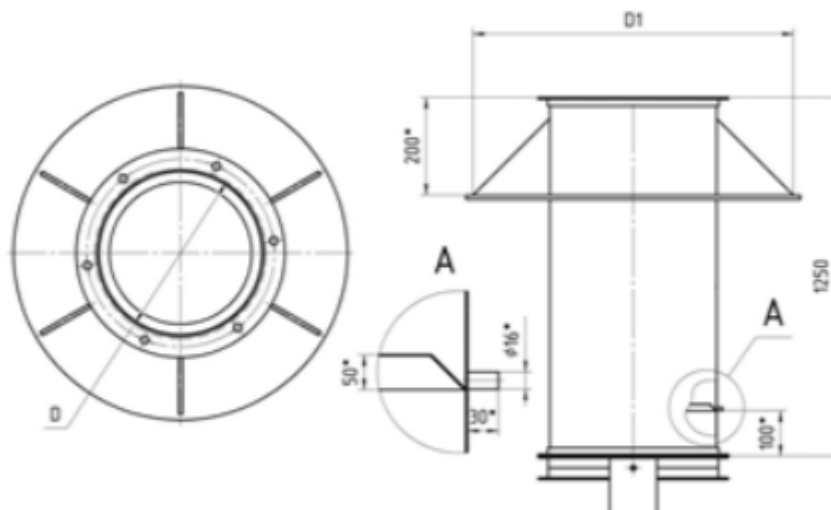


Узлы прохода предназначены для установки в местах прохода стальных вентиляционных шахт через покрытия зданий различного назначения. Узлы прохода общего назначения устанавливаются на железобетонные стаканы и крепятся к ним гайками, накрунутыми на закладные анкерные болты, предусмотренные в стаканах.

Варианты исполнения:



Без кольца для сбора конденсата



С кольцом для сбора конденсата

- Узел прохода без клапана и без кольца для сбора конденсата - УП1;

Узел прохода без клапана, без кольца для сбора конденсата	Диаметр, мм	Длина, мм	Узел прохода без клапана, с кольцом для сбора конденсата	Диаметр, мм	Длина, мм
СВТ УП1-01	100	1250	СВТ УП1-23	100	1250
СВТ УП1-02	125	1250	СВТ УП1-24	125	1250
СВТ УП1-03	140	1250	СВТ УП1-25	140	1250
СВТ УП1-04	160	1250	СВТ УП1-26	160	1250
СВТ УП1-05	180	1250	СВТ УП1-27	180	1250
СВТ УП1-06	200	1250	СВТ УП1-28	200	1250
СВТ УП1-07	225	1250	СВТ УП1-29	225	1250
СВТ УП1-08	250	1250	СВТ УП1-30	250	1250
СВТ УП1-09	280	1250	СВТ УП1-31	280	1250
СВТ УП1-10	315	1250	СВТ УП1-32	315	1250
СВТ УП1-11	355	1250	СВТ УП1-33	355	1250
СВТ УП1-12	400	1250	СВТ УП1-34	400	1250
СВТ УП1-13	450	1250	СВТ УП1-35	450	1250
СВТ УП1-14	500	1250	СВТ УП1-36	500	1250
СВТ УП1-15	560	1250	СВТ УП1-37	560	1250
СВТ УП1-16	630	1250	СВТ УП1-38	630	1250
СВТ УП1-17	710	1250	СВТ УП1-39	710	1250
СВТ УП1-18	800	1250	СВТ УП1-40	800	1250
СВТ УП1-19	900	1250	СВТ УП1-41	900	1250
СВТ УП1-20	1000	1250	СВТ УП1-42	1000	1250
СВТ УП1-21	1120	1250	СВТ УП1-43	1120	1250
СВТ УП1-22	1250	1250	СВТ УП1-44	1250	1250

- Узел прохода с клапаном, с кольцом и без кольца для сбора конденсата, с ручным управлением - УП2;

Узел прохода с ручным клапаном, без кольца для сбора конденсата	Диаметр, мм	Длина, мм	Узел прохода с ручным клапаном, с кольцом для сбора конденсата	Диаметр, мм	Длина, мм
СВТ УП2-01	200	1250	СВТ УП2-17	200	1250
СВТ УП2-02	225	1250	СВТ УП2-18	225	1250
СВТ УП2-03	250	1250	СВТ УП2-19	250	1250
СВТ УП2-04	280	1250	СВТ УП2-20	280	1250
СВТ УП2-05	315	1250	СВТ УП2-21	315	1250
СВТ УП2-06	355	1250	СВТ УП2-22	355	1250
СВТ УП2-07	400	1250	СВТ УП2-23	400	1250
СВТ УП2-08	450	1250	СВТ УП2-24	450	1250
СВТ УП2-09	500	1250	СВТ УП2-25	500	1250
СВТ УП2-10	560	1250	СВТ УП2-26	560	1250
СВТ УП2-11	630	1250	СВТ УП2-27	630	1250
СВТ УП2-12	710	1250	СВТ УП2-28	710	1250
СВТ УП2-13	800	1250	СВТ УП2-29	800	1250
СВТ УП2-14	900	1250	СВТ УП2-30	900	1250
СВТ УП2-15	1000	1250	СВТ УП2-31	1000	1250
СВТ УП2-16	1250	1250	СВТ УП2-32	1250	1250

- Узел прохода с клапаном, с кольцом и без кольца для сбора конденсата, с площадкой под исполнительный механизм - УПЗ;

Узел прохода с клапаном под электропривод, без кольца для сбора конденсата	Диаметр, мм	Длина, мм	Узел прохода с клапаном под электропривод, с кольцом для сбора конденсата	Диаметр, мм	Длина, мм
СВТ УПЗ-01	200	1250	СВТ УПЗ-17	200	1250
СВТ УПЗ-02	225	1250	СВТ УПЗ-18	225	1250
СВТ УПЗ-03	250	1250	СВТ УПЗ-19	250	1250
СВТ УПЗ-04	280	1250	СВТ УПЗ-20	280	1250
СВТ УПЗ-05	315	1250	СВТ УПЗ-21	315	1250
СВТ УПЗ-06	355	1250	СВТ УПЗ-22	355	1250
СВТ УПЗ-07	400	1250	СВТ УПЗ-23	400	1250
СВТ УПЗ-08	450	1250	СВТ УПЗ-24	450	1250
СВТ УПЗ-09	500	1250	СВТ УПЗ-25	500	1250
СВТ УПЗ-10	560	1250	СВТ УПЗ-26	560	1250
СВТ УПЗ-11	630	1250	СВТ УПЗ-27	630	1250
СВТ УПЗ-12	710	1250	СВТ УПЗ-28	710	1250
СВТ УПЗ-13	800	1250	СВТ УПЗ-29	800	1250
СВТ УПЗ-14	900	1250	СВТ УПЗ-30	900	1250
СВТ УПЗ-15	1000	1250	СВТ УПЗ-31	1000	1250
СВТ УПЗ-16	1250	1250	СВТ УПЗ-32	1250	1250

- Узел прохода с утепленным клапаном, с кольцом и без кольца для сбора конденсата - УП4;

Узел прохода с ручным утепленным клапаном, без кольца для сбора конденсата	Диаметр, мм	Длина, мм	Узел прохода с ручным утепленным клапаном, с кольцом для сбора конденсата	Диаметр, мм	Длина, мм
СВТ УП4-01	200	1250	СВТ УП4-17	200	1250
СВТ УП4-02	225	1250	СВТ УП4-18	225	1250
СВТ УП4-03	250	1250	СВТ УП4-19	250	1250
СВТ УП4-04	280	1250	СВТ УП4-20	280	1250
СВТ УП4-05	315	1250	СВТ УП4-21	315	1250
СВТ УП4-06	355	1250	СВТ УП4-22	355	1250
СВТ УП4-07	400	1250	СВТ УП4-23	400	1250
СВТ УП4-08	450	1250	СВТ УП4-24	450	1250
СВТ УП4-09	500	1250	СВТ УП4-25	500	1250
СВТ УП4-10	560	1250	СВТ УП4-26	560	1250
СВТ УП4-11	630	1250	СВТ УП4-27	630	1250
СВТ УП4-12	710	1250	СВТ УП4-28	710	1250
СВТ УП4-13	800	1250	СВТ УП4-29	800	1250
СВТ УП4-14	900	1250	СВТ УП4-30	900	1250
СВТ УП4-15	1000	1250	СВТ УП4-31	1000	1250
СВТ УП4-16	1250	1250	СВТ УП4-32	1250	1250

- Узел прохода с утепленным клапаном, с кольцом и без кольца для сбора конденсата, с площадкой под исполнительный механизм - УП5.

Узел прохода с утепленным клапаном под электропривод, без кольца для сбора конденсата	Диаметр, мм	Длина, мм	Узел прохода с утепленным клапаном под электропривод, с кольцом для сбора конденсата	Диаметр, мм	Длина, мм
СВТ УП5-01	200	1250	СВТ УП5-17	200	1250
СВТ УП5-02	225	1250	СВТ УП5-18	225	1250
СВТ УП5-03	250	1250	СВТ УП5-19	250	1250
СВТ УП5-04	280	1250	СВТ УП5-20	280	1250
СВТ УП5-05	315	1250	СВТ УП5-21	315	1250
СВТ УП5-06	355	1250	СВТ УП5-22	355	1250
СВТ УП5-07	400	1250	СВТ УП5-23	400	1250
СВТ УП5-08	450	1250	СВТ УП5-24	450	1250
СВТ УП5-09	500	1250	СВТ УП5-25	500	1250
СВТ УП5-10	560	1250	СВТ УП5-26	560	1250
СВТ УП5-11	630	1250	СВТ УП5-27	630	1250
СВТ УП5-12	710	1250	СВТ УП5-28	710	1250
СВТ УП5-13	800	1250	СВТ УП5-29	800	1250
СВТ УП5-14	900	1250	СВТ УП5-30	900	1250
СВТ УП5-15	1000	1250	СВТ УП5-31	1000	1250
СВТ УП5-16	1250	1250	СВТ УП5-32	1250	1250