

СТАКАНЫ МОНТАЖНЫЕ для крышных вентиляторов



Стаканы монтажные предназначены для установки крышных вентиляторов

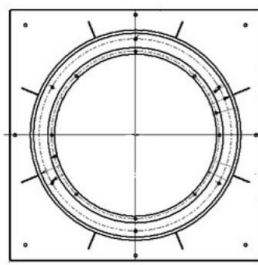
Варианты исполнения:

- Круглое сечение
- Квадратное сечение

Стакан монтажный СВТ-СМС

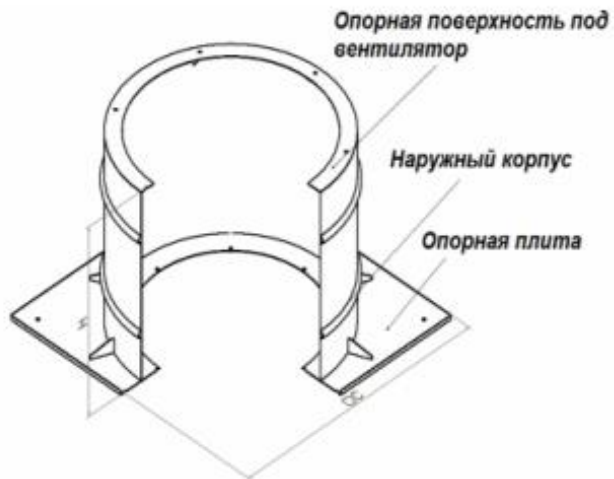
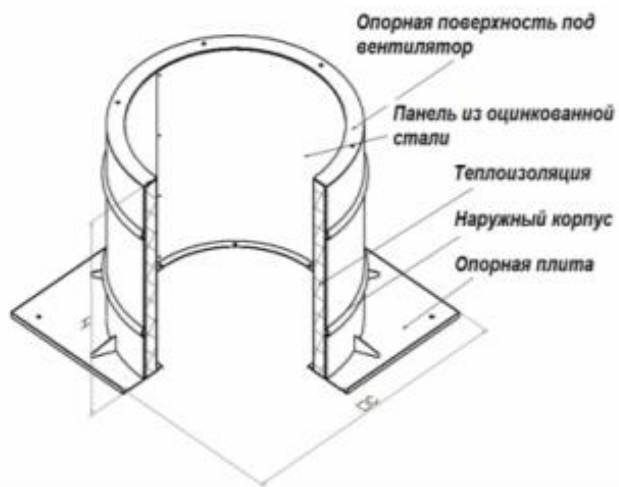
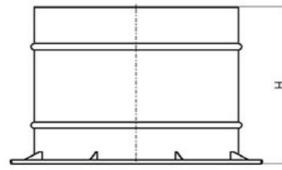
Монтажный стакан СВТ-СМС выполнен из холоднокатаной стали толщиной от 1,2 до 2 мм в зависимости от размера с полимерной покраской, имеет жесткую сварную конструкцию и предназначен для установки крышных вентиляторов. Фланец для крепления вентилятора расположенный на верхней части стакана имеет закладные гайки М10, а нижняя часть стакана выполнена из листа толщиной от 3 до 5 мм и имеет отверстия д. 12 мм для надежного крепления к элементам кровли. Стаканы имеют три варианта исполнения

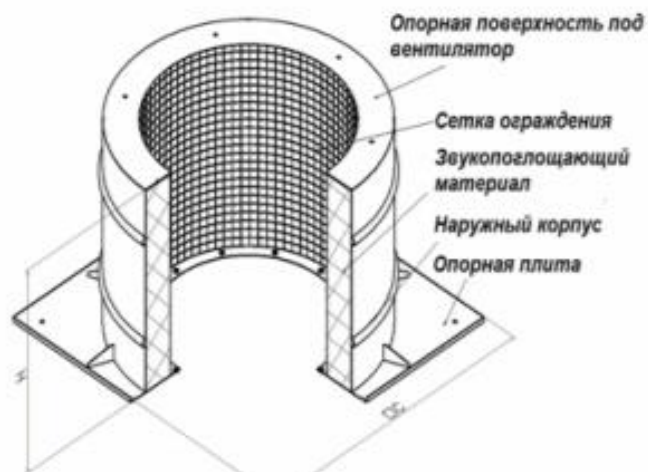
1. СВТ-СМС — стандартный
2. СВТ-СМУ — утепленный
3. СВТ-СМШ — шумоглушащий



A ↑

Вид А





Модель стакана	Размер монтажной плиты	Общая высота мм.	Выполнен для крышного вентилятора с рабочим колесом мм.	Количество монтажных отверстий шт. для крепления вентилятора	Масса кг. СВТ-СМС / СВТ-СМУ / СВТ-СМШ
СВТ-СМС 225	553x553	600	225	4	15 / 20 / 17
СВТ-СМС 250	586x586	600	250	6	18 / 24 / 22
СВТ-СМС 280	618x618	600	280	6	20 / 27 / 25
СВТ-СМС 315	647x647	600	315	6	23 / 31 / 29
СВТ-СМС 355	702x702	600	355	6	25 / 34 / 33
СВТ-СМС 400	753x753	600	400	6	27 / 37 / 36
СВТ-СМС 450	811x811	600	450	6	31 / 42 / 41
СВТ-СМС 500	875x875	600	500	6	34 / 46 / 47
СВТ-СМС 560	960x960	600	560	6	38 / 53 / 54
СВТ-СМС 630	1063x1063	600	630	6	42 / 58 / 73
СВТ-СМС 710	1107x1107	600	710	8	52 / 71 / 87
СВТ-СМС 800	1210x1210	600	800	8	63 / 79 / 109
СВТ-СМС 900	1326x1326	600	900	8	75 / 90 / 112
СВТ-СМС 1000	1455x1455	600	1000	8	90 / 114 / 136
СВТ-СМС 1120	1583x1583	600	1120	8	108 / 137 / 164
СВТ-СМС 1250	1725x1725	600	1250	8	130 / 165 / 198

*Возможно изготовление других размеров по требованию заказчика

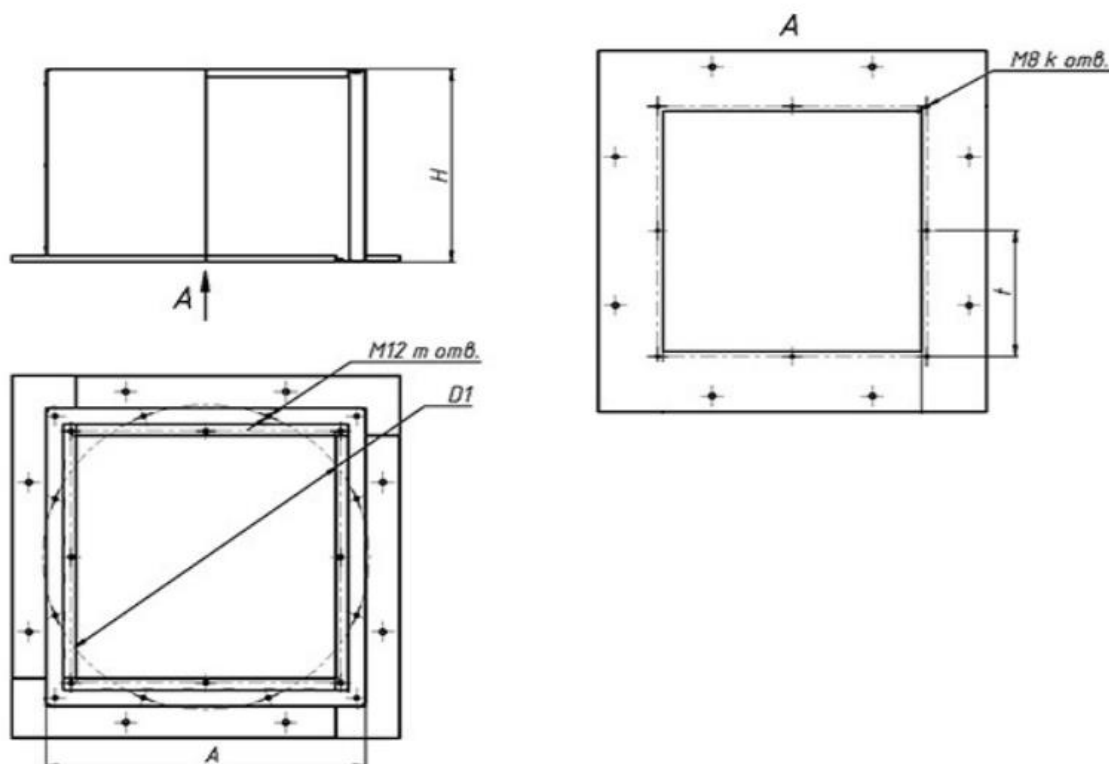
Монтажный стакан СВТ-МОН

Монтажный стакан СВТ-МОН выполнен из холоднокатаной стали толщиной от 1,2 до 2 мм в зависимости от размера с полимерной покраской, имеет жесткую сварную конструкцию и предназначен для установки крышных вентиляторов.

Фланец для крепления вентилятора расположенный на верхней части стакана имеет закладные гайки М10, а нижняя часть стакана выполнена из листа толщиной от 3 до 5 мм и имеет отверстия д. 12 мм для надежного крепления к элементам кровли.

Стаканы имеют различные варианты исполнения

1. СВТ-МОН-У — Утепленный
2. СВТ-МОН-КВ — Встроенный обратный клапан на вытяжку
3. СВТ-МОН-КП — Встроенный обратный клапан на приток
4. СВТ-МОН-КПР — Клапан с приводом (устанавливается вне стакана)
5. СВТ-МОН-П — Узел прохода через кровлю
6. СВТ-МОН-Ш — Шумоглушащий Комбинации по исполнению монтажных стаканов могут быть другими.



Модель стакана	Размер монтажной плиты	Общая высота мм.	Выполнен для крышного вентилятора с рабочим колесом мм.	Количество монтажных отверстий шт. для крепления вентилятора	Масса кг. СВТ-СМС / СВТ-СМУ / СВТ-СМШ
СВТ-СМС 225	553x553	600	225	4	15 / 20 / 17
СВТ-СМС 250	586x586	600	250	6	18 / 24 / 22
СВТ-СМС 280	618x618	600	280	6	20 / 27 / 25
СВТ-СМС 315	647x647	600	315	6	23 / 31 / 29
СВТ-СМС 355	702x702	600	355	6	25 / 34 / 33
СВТ-СМС 400	753x753	600	400	6	27 / 37 / 36
СВТ-СМС 450	811x811	600	450	6	31 / 42 / 41
СВТ-СМС 500	875x875	600	500	6	34 / 46 / 47
СВТ-СМС 560	960x960	600	560	6	38 / 53 / 54
СВТ-СМС 630	1063x1063	600	630	6	42 / 58 / 73
СВТ-СМС 710	1107x1107	600	710	8	52 / 71 / 87
СВТ-СМС 800	1210x1210	600	800	8	63 / 79 / 109
СВТ-СМС 900	1326x1326	600	900	8	75 / 90 / 112
СВТ-СМС 1000	1455x1455	600	1000	8	90 / 114 / 136
СВТ-СМС 1120	1583x1583	600	1120	8	108 / 137 / 164
СВТ-СМС 1250	1725x1725	600	1250	8	130 / 165 / 198

Стаканы СВТ-МОН-Ш (шумоглушащий) имеет в стенках конструкции звукопоглощающий материал.

Модель стакана	Частота шума, Гц								
	32	63	125	250	500	1000	2000	4000	8000
	Шумопонижение, дБ								
СВТ-МОН-Ш-375-600	1	3	6	11	17	18	14	9	7
СВТ-МОН-Ш-675-750	1	2	5	8	13	14	11	7	6
СВТ-МОН-Ш-840-945	1	2	3	6	9	9	7	5	4
СВТ-МОН-Ш-1065-1350	0	2	4	6	13	16	17	15	12
СВТ-МОН-Ш-1500-1875	0	2	4	6	13	16	17	15	12