

Сопутствующие

ДЕФЛЕКТОРЫ

Дефлекторы круглого сечения



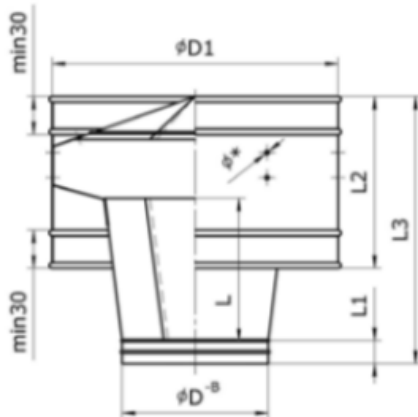
Дефлектор это устройство устанавливаемое над вентиляционным каналом. Применяется в системах естественной вентиляции для усиления тяги за счет ветрового и теплового напора. Чем больше скорость движения потока воздуха при изменении поперечного сечения канала, тем меньше давление в этом сечении. Дефлекторы увеличивают тягу в канале и повышают эффективность систем вентиляции.

Пример обозначения

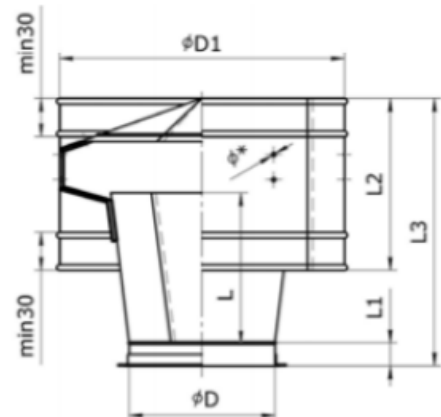
Дефлектор (Кр) -1 -ф400 -ф740 Н=680 (оц. ст. 0,70)



Исполнение №1 — ниппельное соединение



Исполнение №2 — фланцевое соединение



Диаметр D, мм	Диаметр D1, мм	Длина L2, мм	Длина L3, мм	M, кг
100	185	120	180	0,7
125	230	150	220	1,0
140	260	170	240	1,2
160	300	190	280	1,5
180	335	220	310	1,9
200	370	240	350	2,4
225	415	270	390	2,7
250	465	300	430	3,8
280	520	340	480	4,6
315	585	380	540	8,6
355	658	430	610	10,6
400	740	480	680	14,0
450	835	540	765	19,6
500	925	600	850	23,5
560	1035	670	950	28,4
630	1165	735	1070	33,9
710	1315	850	1210	69,3
800	1480	960	1360	89,5
900	1665	1080	1530	123,6
1000	1850	1200	1700	156,7
1120	2070	1230	1900	209,9
1250	2320	1250	2125	239,6